

Seecode Akku-Kompressor-Pumpe 4,5 bar

DE 2 | EN 6 | FR 10 | NL 14

BEDIENUNGSANLEITUNG

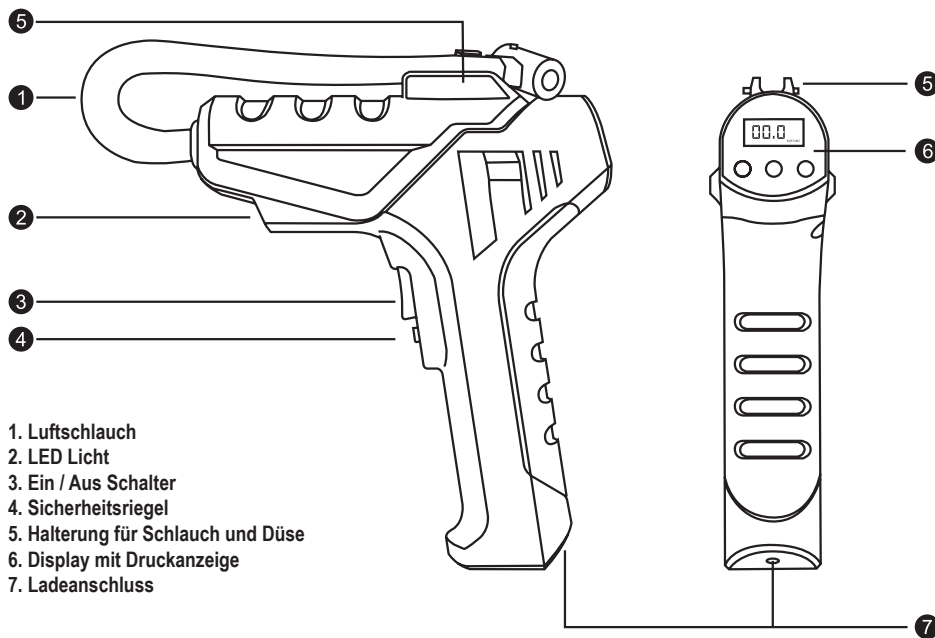
Vielen Dank für den Kauf unserer kabellosen Reifenpumpe. Damit Sie lange Freude an ihrem Produkt haben und es vollumfänglich nutzen können, lesen Sie bitte vor der Verwendung dieses Handbuch.

Dieses Produkt ist eine tragbare Akku-Kompressor-Pumpe die zum Aufpumpen von Autoreifen sowie für Motorradreifen, Fahrradreifen, Bällen und andere mit Hochdruck aufzublasende Teilen, wie z.B. Luftmatratzen geeignet ist. Wenn Sie diese Pumpe zum Aufpumpen verwenden, wählen Sie vorab bitte den richtigen Luftdruck-Wert, der vom Produkt benötigt wird bzw. nicht überschritten werden darf.

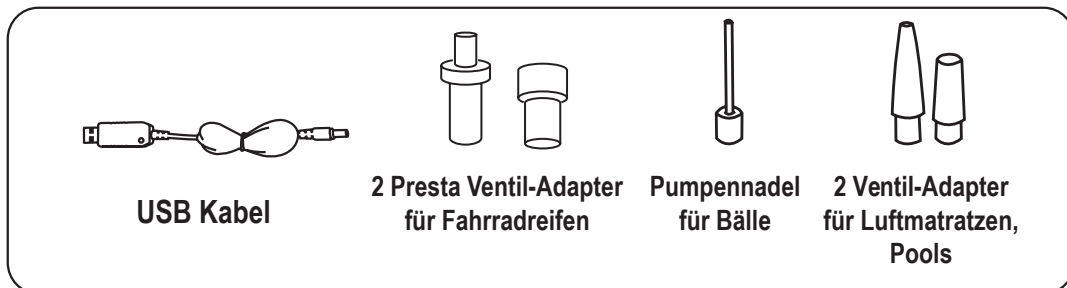
Der Innendruck von z. B. Spielzeugbällen und Schwimm-Ringen sowie ähnlichen Spielzeug-Produkten ist viel niedriger als der Messbereich dieser Luftpumpe. Das Aufblasen kann daher nicht automatisch beim Erreichen des voreingestellten Drucks gestoppt werden.

Technische Details

| | |
|----------------|---------------------------------|
| Nennleistung: | 80W |
| Akku: | 2000 mAh Li-Ion |
| Aufladbar mit: | USB Ladekabel (im Lieferumfang) |
| Nettogewicht: | 700g |
| Produktgröße: | 193X53X237 mm |
| Ladedauer: | 4-5 Stunden |
| Leistung: | 4,5 bar |



Lieferumfang: Kabellose Akku-Kompressor-Pumpe, Bedienungsanleitung, USB-Ladekabel, Schrader/Auto-Ventil (am Produkt befestigt), 2 Presta-Ventile für Fahrradreifen, ein Pumpennadel Ball-Ventil, 2 Adapter für z.B. Luftmatratzen & Pools



Gebrauch

Abb. A: Die Taste „M“ drücken, um das Display einzuschalten. Nochmals „M“ drücken und zwischen „PSI“, „Bar“, „KPA“ und „kg/cm²“ auswählen. Gewünschten Druck mit ‚+‘ / ‚-‘ voreinstellen (siehe Abschnitt „Druckausgleich regeln“).

Abb. B: Den Luftschlauch (1) aus der Halterung (5) lösen.

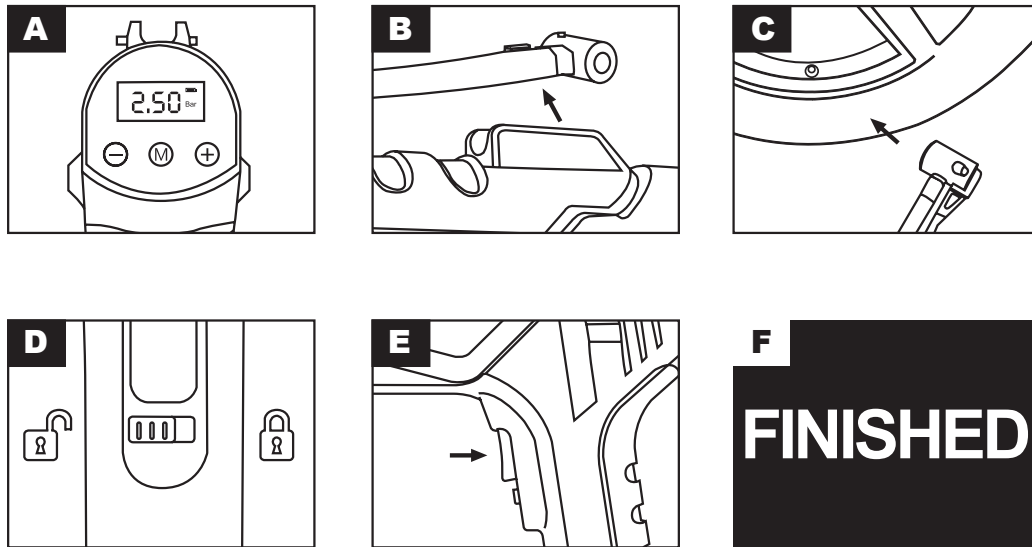
Abb. C: Den Pumpenkopf am Ende des Schlauchs mit dem Ventil verbinden.

Abb. D: Den Sicherheitsriegel (4) entriegeln.

Abb. E: Den An-/Aus- Schalter (3) betätigen, um den Pumpvorgang zu starten.

Abb. F: Autom. Abschaltung erfolgt, sobald der voreingestellte Luftdruck erreicht ist.

Zum vorzeitigen Abbruch des Pumpvorgangs den An-/Aus- Schalter (3) nochmals betätigen.



Druckausgleich regeln:

Taste „M“ drücken, um die Einheit zu wählen. Drücken Sie `+` oder `-` für die Voreinstellung des Drucks. Einige Sekunden warten bis die Anzeige aufhört zu blinken. Wenn der Pumpenkopf nicht an einem druckgebenden Teil (z.B. Reifen, Ball) angeschlossen ist, zeigt das Display nach kurzer Zeit wieder „0.00“ an. Bei Nichtverwendung des Gerätes schaltet sich das Display nach ca. 90 Sek. aus.

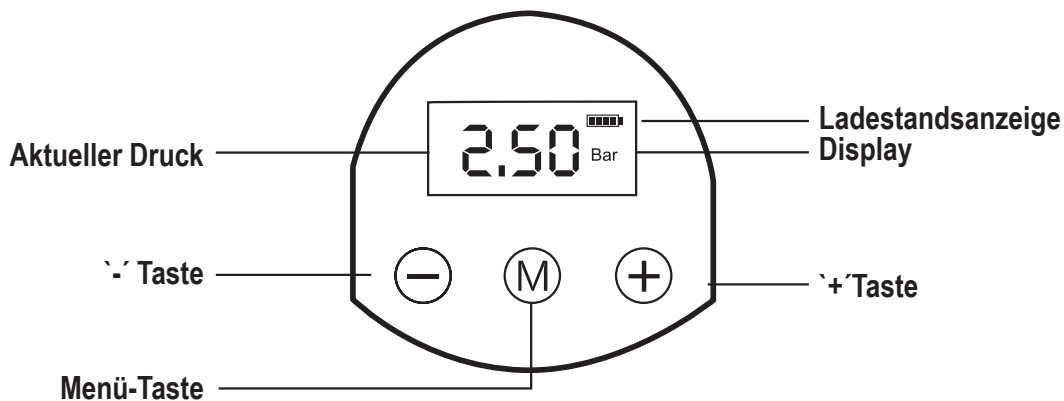
Der zuletzt eingegebene Reifendruck bleibt gespeichert, auch wenn das Gerät komplett abgeschaltet wurde. Zur Kontrolle des aktuell voreingestellten Luftdruckes einmalig die Taste `+` oder `-` drücken.

Zum Messen des aktuell vorhandenen Luftdrucks den Pumpenkopf mit ausgeklapptem Kipphebel auf das Ventil stecken und den Kipphebel schließen (am Pumpenkopf anliegend). Sollte der gemessene Luftdruck zu hoch sein, den Kipphebel öffnen und etwas Luft ablassen. Kipphebel wieder schließen. Der aktuelle Luftdruck wird auf dem Display angezeigt.

Nachdem der An-/Aus- Schalter (3) betätigt wurde, startet der Pumpvorgang und wird bei Erreichen der voreingestellten Luftdrucks automatisch abgeschaltet. Für die Erhöhung des Luftdrucks eines PKW-Reifens von 2,0 auf 2,2 bar werden ca. 15-20 Sekunden benötigt. Die Zeiten variieren abhängig vom erforderlichen Druck und dem Luftvolumen (z.B. Reifengröße).

Während des Pumpvorganges kann die Ladestandsanzeige des Akkus eine deutlich geringere Restladung anzeigen. Dies ist bei prozentualen Berechnungen von Li-Akkus nicht ungewöhnlich. Im Ruhezustand wird sich im Regelfall die Anzeige des Ladezustandes wieder leicht erhöhen.

Sollten Sie während des Gebrauchs eine Erhitzung des Gerätes bemerken, lassen Sie das Gerät bitte einige Minuten abkühlen, bevor Sie es erneut verwenden.



Besonderheiten:

1. Handgerät Luft Kompressor, praktischer Einsatz
2. Präzise Druck-Angabe
3. Metall Zylinder, schnelle Hitzeableitung, lange Haltbarkeitsdauer
4. Schnelles Aufpumpen, geräuscharm
5. Mit LED Licht, praktischer Einsatz in der Nacht
6. Voreinstellung Druck, Automatische Stoppfunktion

BEACHTEN:

1. Vor der ersten Benutzung vollständig aufladen
Während des Ladevorgangs leuchtet eine LED-Lampe im USB-Stecker zum Netzadapter „rot“, nach vollständiger Aufladung „grün“ auf.
2. Den Sicherheitsriegel einstellen wenn das Gerät nicht in Gebrauch ist
3. Das Gerät NICHT öffnen

4. NICHT in der Nähe von Hitzequellen lagern
5. Leichte Erwärmung während des Gebrauchs ist normal
6. Der Druckbehälter und der Schlauch können nach ca. 10 Minuten unter Last heiß werden. Dann sollten Sie die Pumpe für mindestens 15 Minuten abkühlen lassen, bevor Sie weiterarbeiten.
7. Bitte laden Sie das Gerät wieder auf wenn der Akku leer ist.
8. Sollte das Gerät nicht benutzt werden, wird sich das Display automatisch wieder ausschalten.



- | |
|--|
| <ol style="list-style-type: none">1. Kinder sollten dieses Gerät nicht alleine bedienen.2. Nicht bei direkter Sonnenstrahlung oder unter hohen Temperaturen aufpumpen.3. Das Gerät nicht während des Aufladens benutzen. |
|--|

HINWEIS

Sicherheitsvorschriften

Um die Sicherheit zu gewährleisten, lesen und befolgen Sie bitte die folgenden Sicherheitsregeln.

Sicherheitshinweise

Das Gerät darf nicht geöffnet, ins Feuer geworfen, in Flüssigkeiten getaucht oder kurzgeschlossen werden. Bei Beschädigung und unsachgemäßem Gebrauch des Akkus können Dämpfe austreten. Führen Sie Frischluft zu und suchen Sie bei Beschwerden einen Arzt auf. Die Dämpfe können die Atemwege reizen. Bei einem beschädigten Akku kann Akkuflüssigkeit austreten. Sollte einer der Akkus ausgelaufen sein, vermeiden Sie den Kontakt von Haut, Augen und Schleimhäuten mit der Akkuflüssigkeit. Bei Kontakt mit Akkuflüssigkeit spülen Sie die betroffenen Stellen sofort mit reichlich klarem Wasser ab und suchen Sie umgehend einen Arzt auf.

HINWEIS

Grundlegende Sicherheitshinweise

Kontrollieren Sie das Gerät vor der Verwendung auf äußere sichtbare Schäden. Nehmen Sie ein beschädigtes oder heruntergefallenes Gerät nicht in Betrieb. Personen, die aufgrund ihrer körperlichen, geistigen oder motorischen Fähigkeiten nicht in der Lage sind das Gerät sicher zu bedienen, dürfen das Gerät nur unter Aufsicht oder Anweisung durch eine verantwortliche Person benutzen

Gestatten Sie Kindern die Benutzung des Gerätes nur unter Aufsicht.

Lassen Sie Reparaturen am Gerät nur von autorisierten Fachbetrieben oder dem Kundenservice durchführen. Durch unsachgemäße Reparaturen können erhebliche Gefahren für den Benutzer entstehen. Zudem erlischt der Garantieanspruch. Schützen Sie das Gerät vor Feuchtigkeit und dem Eindringen von Flüssigkeiten. Direkte Sonneneinstrahlung vermeiden.

HINWEIS

Anforderungen an den Aufstellort

Für einen sicheren und fehlerfreien Betrieb des Gerätes muss der Aufstellort folgende Voraussetzungen erfüllen:

Bewahren Sie das Gerät nicht in einer heißen Umgebung oder in der Nähe von brennbarem Material auf. Ein Umbauen oder Verändern des Produktes beeinträchtigt die Produktsicherheit.

Achtung! Verletzungsgefahr!

Öffnen Sie das Produkt niemals eigenmächtig. Führen Sie Reparaturen nie selbst aus!

Behandeln Sie das Produkt sorgfältig. Es kann durch Stöße, Schläge oder Fall aus bereits geringer Höhe beschädigt werden. Nicht mehr in Betrieb nehmen sobald sichtbare Beschädigungen Vorliegen. Halten Sie das Produkt fern von Feuchtigkeit und extremer Hitze. Tauchen Sie das Produkt niemals in Wasser oder andere Flüssigkeiten.

Garantie/Gewährleistung

Die Gewährleistungsfrist beträgt 24 Monate ab Kaufdatum.

Darin enthalten 6 Monate Garantie ab Kaufdatum. Auf den Akku geben wir auch 6 Monate Garantie. Als Beleg hierfür gilt der Kaufbeleg. Das Produkt wurde vor dem Versenden gründlich auf Qualität und Funktionalität geprüft. Ein Ausschluss der Garantie findet unter folgenden Fällen statt:

- bei fehlerhafter Installation,
- bei Veränderungen des Systems ohne unsere Genehmigung,
- bei Schäden durch Feuchtigkeit, Fallschäden oder beschädigte Kabel,
- wenn kein Kaufbeleg vorliegt.

Bestimmungsgemäße Verwendung

Dieses Gerät ist nur zur Nutzung als Pumpe für Reifen, Bälle und Luftmatratzen bestimmt. Eine andere oder darüberhinausgehende Benutzung gilt als nicht bestimmungsgemäß.



CE-Konformitätserklärung

Hiermit erklärt Mobiset GmbH, dass sich dieses Produkt in Übereinstimmung mit den grundlegenden Anforderungen der zutreffenden europäischen Richtlinien befindet.

Allgemeine Hinweise

Urheberrecht

Dieses Dokument ist urheberrechtlich geschützt. Jede Vervielfältigung bzw. jeder Nachdruck, auch auszugsweise, sowie die Wiedergabe der Abbildungen, auch im veränderten Zustand, ist nur mit schriftlicher Zustimmung des Herstellers gestattet.



Hinweise zum Umweltschutz

Die verwendeten Verpackungsmaterialien sind recyclebar. Entsorgen Sie nicht mehr benötigte Verpackungsmaterialien gemäß den örtlich geltenden Vorschriften.



Dieses Produkt darf innerhalb der Europäischen Union nicht im normalen Hausmüll entsorgt werden. Entsorgen Sie das Gerät über die kommunalen Sammelstellen.

INSTRUCTION MANUAL

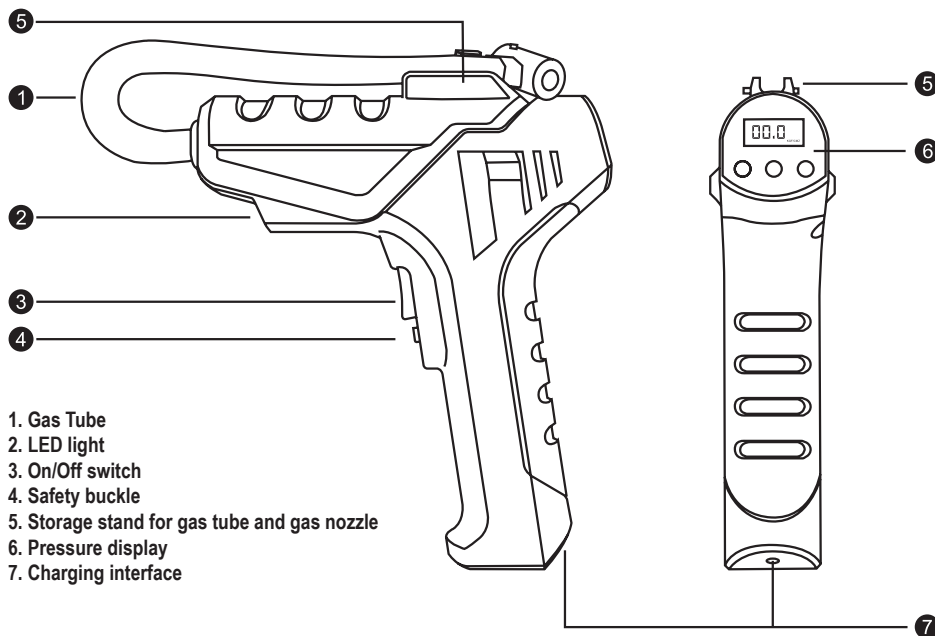
Thank you for purchasing our cordless tire pump. Please read this manual before use to ensure that you will enjoy your product for a long time and can use it to its full potential.

This product is a portable battery-powered compressor pump suitable for inflating car tyres, motorbike tyres, bicycle tyres, balls and other items requiring high pressure inflation, such as air mattresses. When using this pump for inflation, please select the correct air pressure value in advance that is required by the product or must not be exceeded.

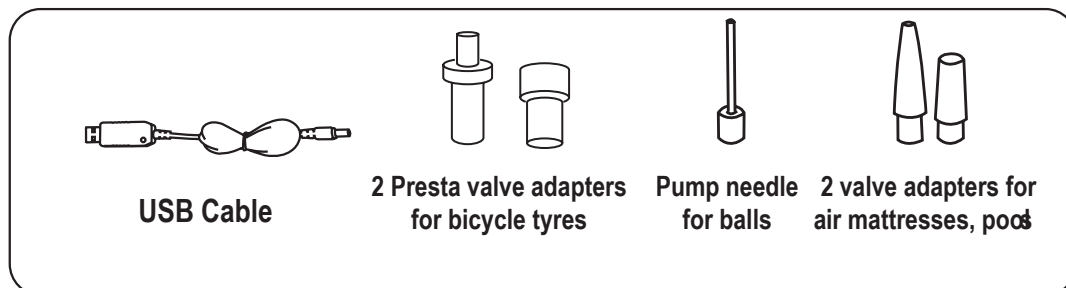
The internal pressure of e.g. toy balls and swimming rings as well as similar toy products is much lower than the measuring range of this air pump. Inflation can therefore not be stopped automatically when the preset pressure is reached.

Technical details

| | |
|--------------------|-------------------------------|
| Nominal power: | 80W |
| Battery: | 2000 mAh Li-Ion |
| Rechargeable with: | USB charging cable (included) |
| Net weight: | 700g |
| Product size: | 193X53X237 mm |
| Loading time: | 4 to 5 hours |
| Power: | 4,5 bar |



Scope of delivery: Cordless battery-powered compressor pump, operating instructions, USB charging cable, Schrader/Auto valve (attached to the product), 2 Presta valves for bicycle tyres, a pump needle ball valve, 2 Adapters for e.g. pools and air mattresses.



Use

FIG A: Press the „M“ button to switch on the display. Press ‚M‘ again and select between ‚PSI‘, ‚Bar‘, ‚KPA‘ and ‚kg/cm²‘. Preset the desired pressure with ‚+‘ / ‚-‘ (see section „Regulating pressure compensation“).

FIG B: Detach the air hose from the holder.

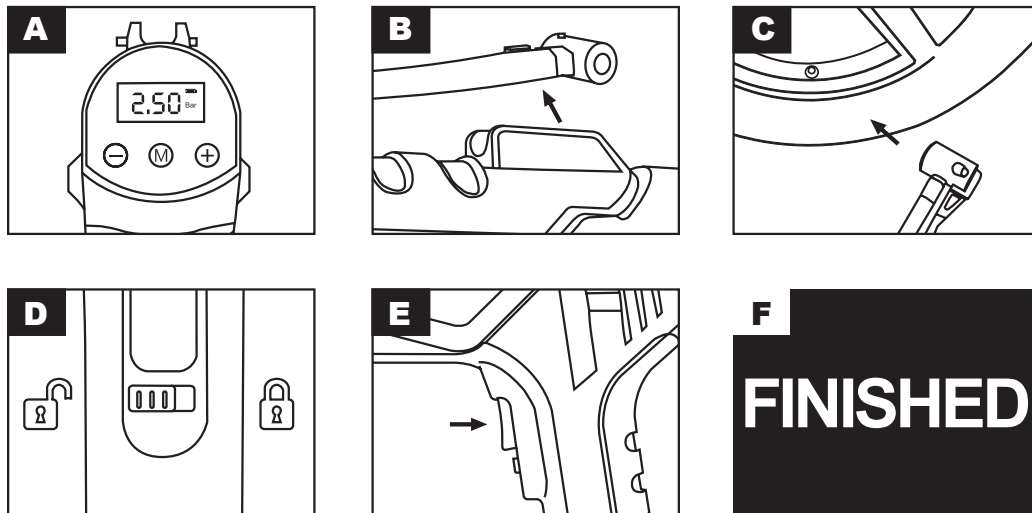
FIG C: Connect the pump head at the end of the hose to the valve.

FIG D: Unlock the safety catch.

FIG E: Press the on/off switch to start pumping.

FIG F: The pump will automatically stop when the preset air pressure is reached. To stop pumping prematurely, press the on/off switch again.

*This product is equipped with an LED lamp for dark areas



Adjust the pressure compensation:

Press `M` to select the unit. Press `+` or `-` to preset the pressure. Wait a few seconds until the display stops flashing. If the pump head is not connected to a pressurising part (e.g. tyre, ball), the display will show „0.00“ again after a short time. If the unit is not used, the display switches off after approx. 90 sec.

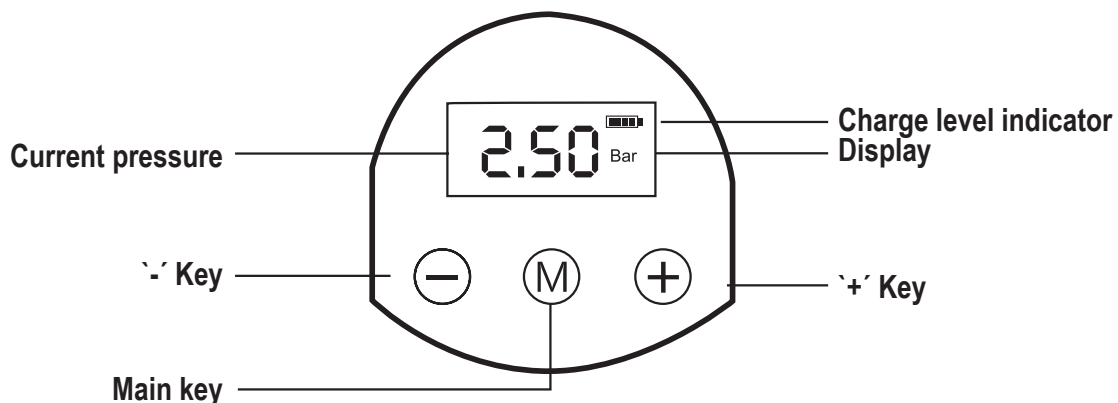
The last tyre pressure entered remains stored, even if the unit has been switched off completely. To check the current preset air pressure, press the `+` or `-` button once.

To measure the current air pressure, place the pump head on the valve with the rocker arm folded out and close the rocker arm (resting against the pump head). If the measured air pressure is too high, open the rocker arm and release some air. Close the rocker lever again. The current air pressure is shown on the display.

After the on/off switch has been pressed, the pumping process starts and is automatically switched off when the preset air pressure is reached. It takes approx. 15-20 seconds to increase the air pressure of a car tyre from 2.0 to 2.2 bar. The times vary depending on the required pressure and the air volume (e.g. tyre size).

During the pumping process, the battery charge level indicator may show a significantly lower remaining charge. This is not unusual with percentage calculations of Li batteries. In the idle state, the charge level display will usually increase slightly again.

If you notice the unit heating up during use, please allow the unit to cool down for a few minutes before using it again.



Special features:

1. handheld air compressor, practical use
2. precise pressure indication
3. metal cylinder, fast heat dissipation, long durability
4. quick inflation, low noise
5. with LED light, practical use at night
6. pre-set print, automatic stop function

NOTE:

1. fully charge before use
During the charging process, an LED lamp in the USB plug to the mains adapter lights up „red“, and „green“ when fully charged.
2. adjust the safety lock when the appliance is not in use

3. do NOT open the unit
4. DO NOT store near heat sources
5. slight warming during use is normal
6. The pressure vessel and the hose may become hot after approx. 10 minutes under load.
Then you should let the pump cool down for at least 15 minutes before you continue working.
7. please recharge the device when the battery is empty
8. If the unit is not used after it has been switched on, it will automatically switch off.



1. children should not operate this device alone.
2. do not inflate in direct sunlight or under high temperatures.
3. do not use the device while charging.

NOTE

Safety regulations

To ensure safety, read and follow please observe the following safety rules.

Safety Instructions

The device must not be opened, thrown into fire, placed in liquids be immersed or short-circuited. Use of the battery may cause vapours to escape. Take fresh air and consult a doctor if you have any complaints. The vapours can irritate the respiratory tract. If a damaged. If the batteries have leaked, avoid contact with skin, Eyes and mucous membranes with the battery fluid. If you had contact with battery fluid, rinse the affected areas immediately with clear water and look for a suitable solution immediately. Go to a Doctor.

NOTE

Basic safety instructions

Before use, check the unit for external damage visible damage. Take a damaged or dropped device not in operation. Persons who, due to their physical, mental or motor skills are able to operate the appliance safely, the appliance must not use only under the supervision or instruction of a responsible person

Allow children to use the appliance only under supervision.

Repairs to the unit may only be carried out by authorized specialist companies or the customer service. Due to improper repairs can pose considerable risks to the users emerge. In addition, the warranty claim expires.

Protect the device from moisture and from the penetration of liquids. Avoid direct sunlight.

NOTE

Requirements for the installation site

For safe and fault-free operation of the unit, the following must be ensured the installation site meets the following requirements:

Do not store the unit in a hot environment or near combustible material.

Conversion or alteration of the product impairs the product safety.

Attention! Risk of injury!

Never open the product unauthorized. Do not do repairs yourself!

Treat the product carefully. It can be damaged by knocks, blows or falls from an already low height are damaged.

Do not put the machine back into operation as soon as visible damage becomes apparent present. Keep the product away from moisture and extreme heat. Never immerse the product in water or other liquids.

Warranty/warranty

The warranty period is 24 months from date of purchase. This includes 6 months warranty from date of purchase. On the battery we also give a 6 month guarantee. Proof of this is the proof of purchase. Product has been thoroughly checked before sending Quality and functionality tested. An exclusion of the guarantee takes place in the following cases:

- in case of faulty installation,
- in case of changes to the system without our permission,
- in case of damage due to moisture, falling damage or damaged cables,
- if no proof of purchase is available.

Intended use

This device is only for use as a Pump for tyres, balls and air mattresses. Any other or additional use is not considered to be in accordance with the regulations.



CE Declaration of Conformity

Mobiset GmbH hereby declares that this product is conformity with the essential requirements of the applicable European directives.

General information

Copyright

This document is protected by copyright. Any duplication or any reprint, even in extracts, and the Reproduction of the illustrations, even in altered condition, is not permitted is only permitted with the written consent of the manufacturer.

Notes on environmental protection



The packaging materials used are recyclable, dispose of no longer needed Packaging materials according to the locally applicable regulations.



This product may not be used within the European Union not disposed of in normal household waste will be. Dispose of the device via the municipal Collection points.

Pompe à pneu sans fil

INSTRUCTIONS D'UTILISATION

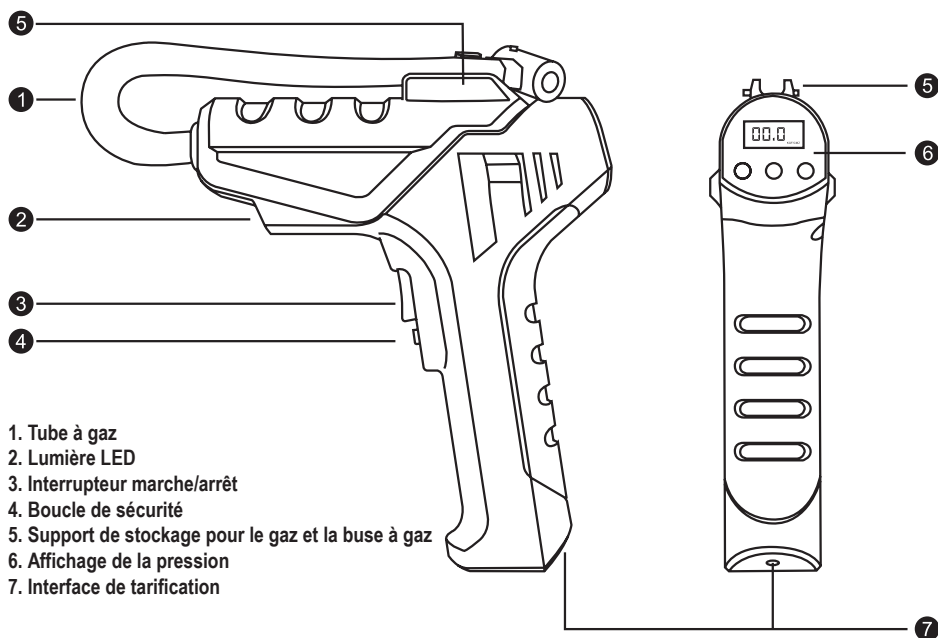
Merci d'avoir acheté notre pompe à pneu sans fil. Pour que vous puissiez profiter longtemps de votre produit et l'utiliser pleinement, veuillez lire ce manuel avant de l'utiliser.

Ce produit est une pompe à compresseur portable alimentée par batterie, adaptée au gonflage des pneus de voitures, de motos, de vélos, de ballons et d'autres articles nécessitant un gonflage à haute pression, comme les matelas pneumatiques. Lorsque vous utilisez cette pompe pour le gonflage, veuillez sélectionner à l'avance la valeur de pression d'air correcte qui est requise par le produit ou qui ne doit pas être dépassée.

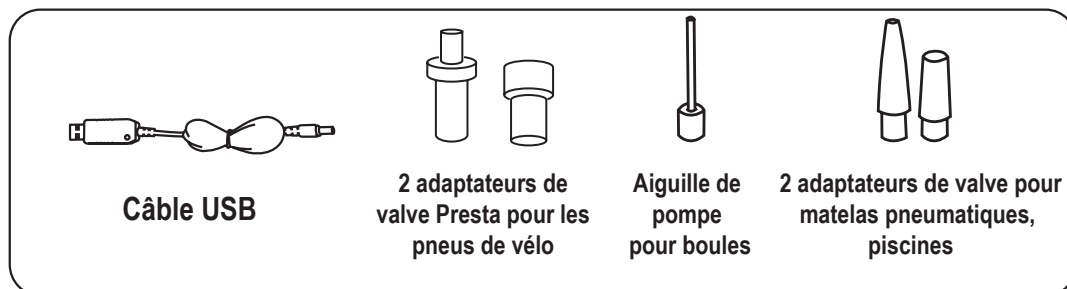
La pression interne des balles et anneaux de natation ainsi que d'autres jouets similaires est bien inférieure à la plage de mesure de cette pompe à air. Par conséquent, le gonflage ne peut pas être arrêté automatiquement lorsque la pression prédéfinie est atteinte.

Détails techniques

| | |
|-----------------------|----------------------------------|
| Puissance nominale: | 80W |
| Batterie: | Li-Ion de 2000 mAh |
| Rechargeable avec le: | câble de chargement USB (inclus) |
| Poids net: | 700g |
| Taille du produit: | 193X53X237 mm |
| Temps de chargement: | 4-5 heures |
| Puissance: | 4,5 bar |



Contenu de la livraison : Pompe compresseur à batterie sans fil, manuel d'utilisation, câble de chargement USB, valve Schrader/Auto (attachée au produit), 2 valves Presta pour les pneus de vélo, une valve à bille à aiguille de pompe, 2 Adaptateurs pour, par exemple, les piscines et les matelas pneumatiques.



Utilisez

FIG A: Appuyez sur la touche „M“ pour allumer l'écran. Appuyez à nouveau sur „M“ et choisissez entre ‚PSI‘, ‚Bar‘, ‚KPA‘ et ‚kg/cm²‘. Prérégler la pression désirée avec ‚+‘ / ‚-‘ (voir section „Compensation de la pression de régulation“).

FIG B: Détachez le tuyau d'air du support.

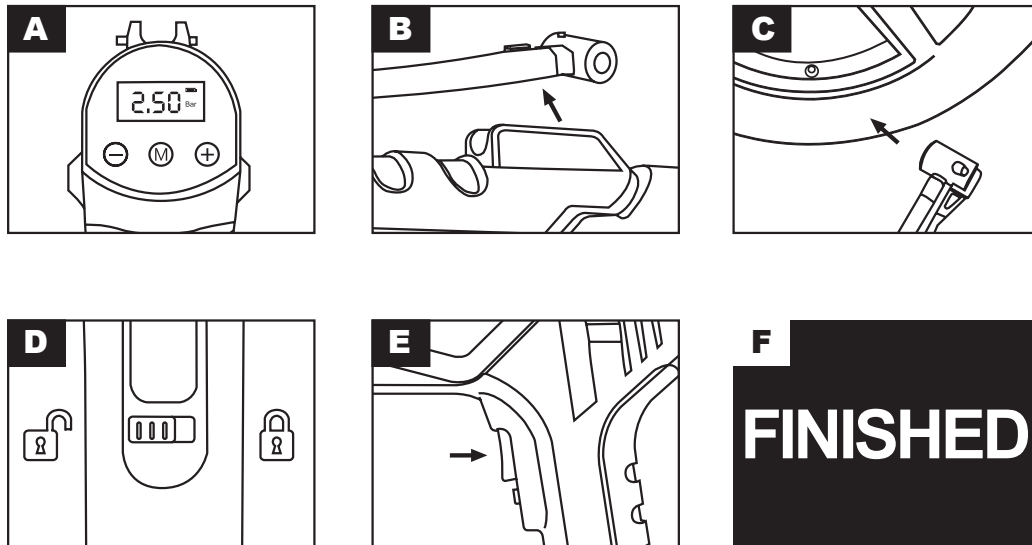
FIG C: Connectez la tête de pompe à l'extrémité du tuyau à la valve.

FIG D: Déverrouillez le dispositif de sécurité.

FIG E: Appuyez sur l'interrupteur marche/arrêt pour démarrer le pompage.

FIG F: La pompe s'arrête automatiquement lorsque la pression d'air prérégulée est atteinte. Pour arrêter le pompage prématurément, appuyez à nouveau sur l'interrupteur marche/arrêt.

*Ce produit est équipé d'une lampe LED pour les zones sombres



Réglez la compensation de pression :

Appuyez sur 'M' pour sélectionner l'unité. Appuyez sur '+' ou '-' pour pré régler la pression. Attendez quelques secondes jusqu'à ce que l'affichage cesse de clignoter. Si la tête de pompe n'est pas connectée à une pièce de pressurisation (par exemple un pneu, une balle), l'écran affichera à nouveau „0.00“ après un court instant. Si l'appareil n'est pas utilisé, l'écran s'éteint après environ 90 secondes.

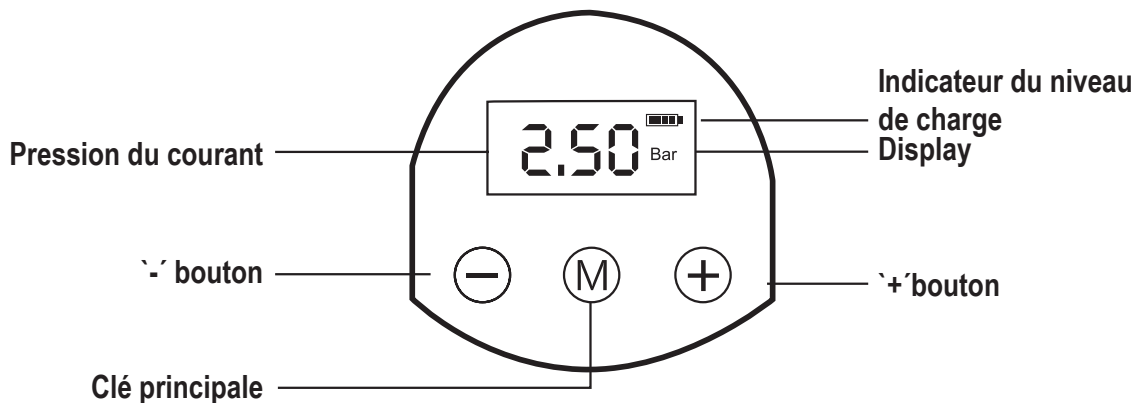
La dernière pression des pneus saisie reste mémorisée, même si l'appareil a été complètement éteint. Pour vérifier la pression d'air pré réglée actuelle, appuyez une fois sur le bouton '+', ou '-',.

Pour mesurer la pression d'air actuelle, placez la tête de pompe sur la valve avec le culbuteur déplié et fermez le culbuteur (en appui sur la tête de pompe). Si la pression d'air mesurée est trop élevée, ouvrez le culbuteur et libérez un peu d'air. Refermez le levier à bascule. La pression atmosphérique actuelle est affichée à l'écran.

Après avoir appuyé sur l'interrupteur marche/arrêt, le processus de pompage commence et s'arrête automatiquement lorsque la pression d'air pré réglée est atteinte. Il faut environ 15 à 20 secondes pour augmenter la pression d'un pneu de voiture de 2,0 à 2,2 bars. Les délais varient en fonction de la pression requise et du volume d'air (par exemple, la taille du pneu).

Pendant le processus de pompage, l'indicateur de niveau de charge de la batterie peut indiquer une charge restante nettement inférieure. Ce n'est pas inhabituel avec les calculs de pourcentage des batteries Li. À l'état de repos, l'affichage du niveau de charge augmente à nouveau légèrement.

Si vous remarquez que l'appareil chauffe pendant son utilisation, laissez-le refroidir pendant quelques minutes avant de le réutiliser.



Particularités :

1. compresseur d'air portatif, usage pratique
2. indication précise de la pression
3. cylindre métallique, dissipation rapide de la chaleur, longue durée de vie
4. inflation rapide, faible bruit
5. avec lumière LED, utilisation pratique la nuit
6. impression prédéfinie, fonction d'arrêt automatique

NOTE :

1. charger complètement avant l'utilisation
Pendant le processus de charge, un témoin lumineux situé dans la prise USB de l'adaptateur secteur s'allume en rouge, et en vert lorsque la charge est complète.
2. régler le verrouillage de sécurité lorsque l'appareil n'est pas utilisé

3. ne pas ouvrir l'appareil
4. ne pas stocker à proximité de sources de chaleur
5. un léger réchauffement pendant l'utilisation est normal
6. Le récipient sous pression et le tuyau peuvent devenir chauds après environ 10 minutes sous charge. Ensuite, vous devez laisser la pompe refroidir pendant au moins 15 minutes avant de continuer à travailler.
7. veuillez recharger l'appareil lorsque la batterie est vide.
- 8) Si l'appareil n'est pas utilisé après la mise sous tension, il s'éteint automatiquement.



1. les enfants ne doivent pas utiliser cet appareil seuls.
2. ne pas gonfler à la lumière directe du soleil ou à des températures élevées.
3. n'utilisez pas l'appareil pendant la charge.

NOTE

Règles de sécurité

Pour garantir la sécurité, lisez et suivez veuillez respecter les règles de sécurité suivantes.

Instructions de sécurité

L'appareil ne doit pas être ouvert, jeté au feu, placé dans des liquides être immergé ou court-circuité. En cas de dommages et de mauvaise L'utilisation de la pile peut provoquer l'échappement de vapeurs. Ne pas prendre l'air et consulter un médecin si vous avez des plaintes sur. Les vapeurs peuvent irriter les voies respiratoires. Si une La batterie peut laisser échapper du liquide de batterie. Si l'un des Les piles ont fui, évitez tout contact avec la peau, les yeux et les muqueuses avec le liquide de la batterie. Sur le contact avec du liquide de batterie, rincer immédiatement les zones touchées avec eau claire et chercher immédiatement une solution appropriée.

Docteur en place.

NOTE

Instructions de sécurité de base

Avant d'utiliser l'appareil, vérifiez qu'il n'est pas endommagé visibles. Prendre un objet endommagé ou tombé Appareil non en service. Les personnes qui, en raison de leurs aptitudes physiques, mentales ou motrices sont capables de faire fonctionner l'appareil en toute sécurité, l'appareil peut uniquement sous la supervision ou les instructions d'un responsable utiliser une personne.

Autoriser les enfants à utiliser l'appareil uniquement sous Supervision.

Ne faire effectuer les réparations de l'appareil que par des personnes autorisées par des entreprises spécialisées ou par le service clientèle en raison d'une Les réparations peuvent présenter des risques considérables pour la les utilisateurs sont créés en outre, la garantie expire.

Protéger l'appareil de l'humidité et de la pénétration de liquides. Évitez la lumière directe du soleil.

NOTE

Exigences relatives au site d'installation

Pour un fonctionnement sûr et sans défaut de l'appareil, il convient de veiller à le lieu d'installation répond aux exigences suivantes :

Ne pas stocker l'appareil dans un environnement chaud ou à proximité matière combustible.

La conversion ou l'altération du produit compromet la sécurité des produits.

Attention !

Risque de blessure!

N'ouvrez jamais le produit de votre propre chef. Ne pas ouvrir ne vous réparez jamais !

Manipulez le produit avec soin. Il peut être endommagé par des chocs, Endommagé par des coups ou tombant d'une hauteur déjà faible.

Ne remettez pas la machine en service dès qu'un dommage visible apparaît présent. Conservez le produit à l'abri de l'humidité et chaleur extrême. Ne jamais immerger le produit dans l'eau o d'autres liquides.

Garantie/garantie

La période de garantie est de 24 mois à compter de la date d'achat.

Cela comprend une garantie de 6 mois à compter de la date d'achat. Sur la batterie nous offrons également une garantie de 6 mois. La preuve en est la une preuve d'achat. Le produit a fait l'objet d'un contrôle approfondi pour Qualité et fonctionnalité testées. Une exclusion de la garantie a lieu dans les cas suivants :

- si l'installation est incorrecte,
- en cas de modification du système sans notre autorisation,
- en cas de dommages dus à l'humidité, à des chutes ou à des dégâts le câble,
- s'il n'y a pas de preuve d'achat.

Utilisation prévue

Cet appareil est uniquement destiné à être utilisé comme Pompe pour pneus, ballons et matelas pneumatiques. Toute autre utilisation ou utilisation supplémentaire n'est pas considéré comme conforme à l'utilisation prévue.



Déclaration de conformité CE

Mobiset GmbH déclare par la présente que ce produit est la conformité aux exigences essentielles de la les directives européennes applicables.

Notes générales

Copyright

Ce document est protégé par le droit d'auteur. Toute duplication ou toute réimpression, même par extraits, et la reproduction des illustrations, même dans un état altéré, n'est pas autorisée n'est autorisé qu'avec le consentement écrit du fabricant.



Notes sur la protection de l'environnement les matériaux d'emballage utilisés sont recyclables. Disposer de ce qui n'est plus nécessaire Matériaux d'emballage selon la législation locale applicable

Règlement.



Ce produit ne peut pas être utilisé au sein de l'Union européenne.

Union non éliminée dans les ordures ménagères normales sera. Éliminer l'appareil par l'intermédiaire de la municipalité points de collecte.

GEBRUIKSHANDLEIDING

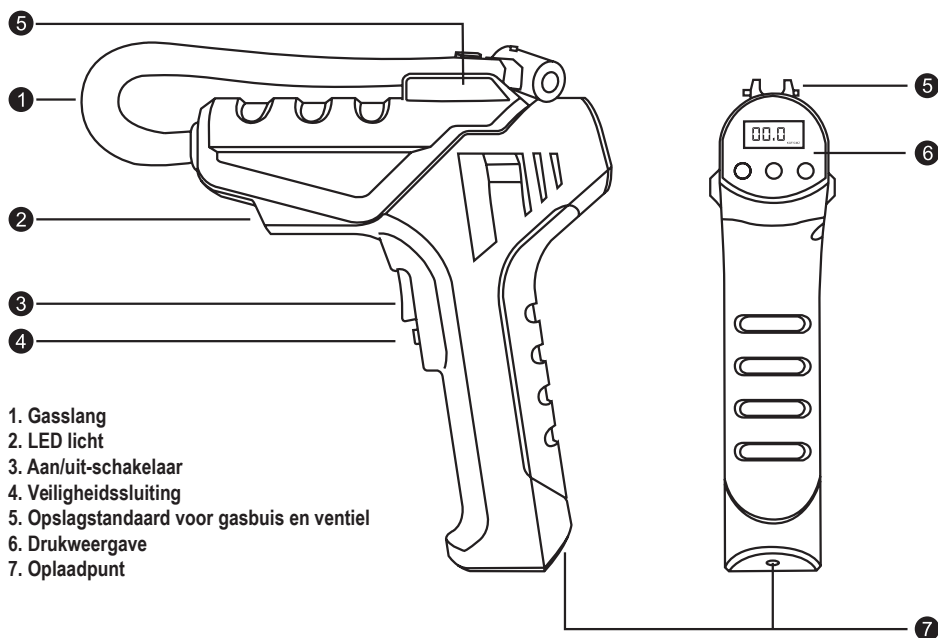
Bedankt voor de aankoop van onze draadloze bandenpomp. Om er zeker van te zijn dat u lang van uw product kunt genieten en het optimaal kunt gebruiken, dient u deze handleiding te lezen voordat u het gebruikt.

Dit product is een draagbare compressorpomp op batterijen die kan worden gebruikt voor het opblazen van autobanden, motorbanden, fietsbanden, ballen en andere voorwerpen die onder hoge druk moeten worden opgepompt onderdelen zoals luchtmatrassen die met hoge druk moeten worden opgeblazen. Als u deze pomp gebruikt voor pomp op te blazen, kies dan de juiste luchtdrukwaarde die voor het product vereist is product of mag niet worden overschreden.

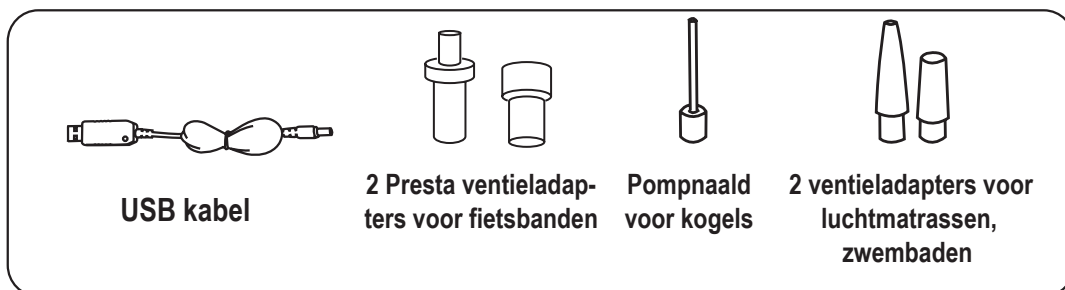
De inwendige druk van b.v. speelgoedballen en zwemringen en soortgelijke speelgoedproducten is veel lager dan het meetbereik van deze luchtpomp. Daarom kan het oppompen niet automatisch worden gestopt wanneer de vooraf ingestelde druk is bereikt.

Technische details

| | |
|--------------------|------------------------------|
| Nominaal vermogen: | 80W |
| Batterij: | 2000 mAh Li-Ion |
| Oplaadbaar met: | USB-oplaadkabel (inbegrepen) |
| Nettogewicht: | 700g |
| Productformaat: | 193X53X237 mm |
| Laadtijd: | 4 – 5 uur |
| Kracht: | 4,5 bar |



Leveringsomvang: Accu-compressorpomp, gebruiksaanwijzing, USB-laadkabel, Schrader/Auto-ventiel (aan het product bevestigd), 2 Presta-ventielen voor fietsbanden, een pompnaaldkogelkraan, 2 Adapters voor b.v. zwembaden en luchtmatrassen.



Gebruik

FIG A: Druk op de toets „M“ om het display in te schakelen. Druk nogmaals op „M“ en kies tussen „PSI“, „Bar“, „KPA“ en „kg/cm²“. Stel de gewenste druk in met „+“ / „-“ (zie hoofdstuk „Drukcompensatie regelen“).

FIG B: Maak de luchtslang los van de houder.

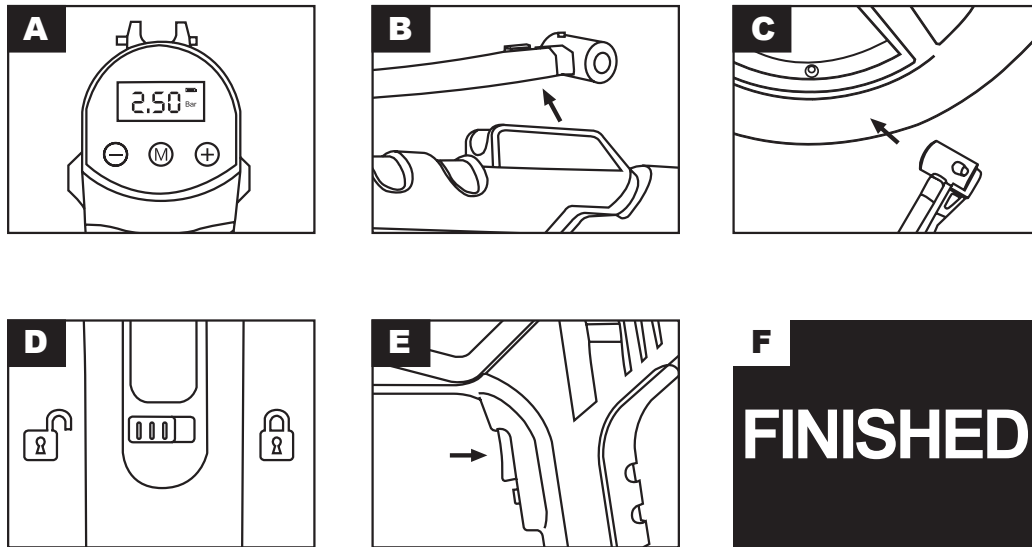
FIG C: Sluit de pomp kop aan het eind van de slang aan op de klep.

FIG D: Ontgrendel de veiligheidspal.

FIG E: Druk op de aan/uit schakelaar om het pompen te starten.

FIG F: De pomp zal automatisch stoppen wanneer de vooraf ingestelde luchtdruk is bereikt. Om het pompen voortijdig te stoppen, drukt u nogmaals op de aan/uit-schakelaar.

*Dit product is uitgerust met een LED-lamp voor donkere gebieden



Stel de drukcompensatie in:

Druk op 'M' om de eenheid te kiezen. Druk op '+' of '-' om de druk vooraf in te stellen. Wacht een paar seconden tot het display stopt met knipperen. Als de pomp kop niet is aangesloten op een drukonderdeel (b.v. band, kogel), zal de display na korte tijd weer „0,00“ tonen. Als het toestel niet wordt gebruikt, schakelt het display na ca. 90 sec. uit.

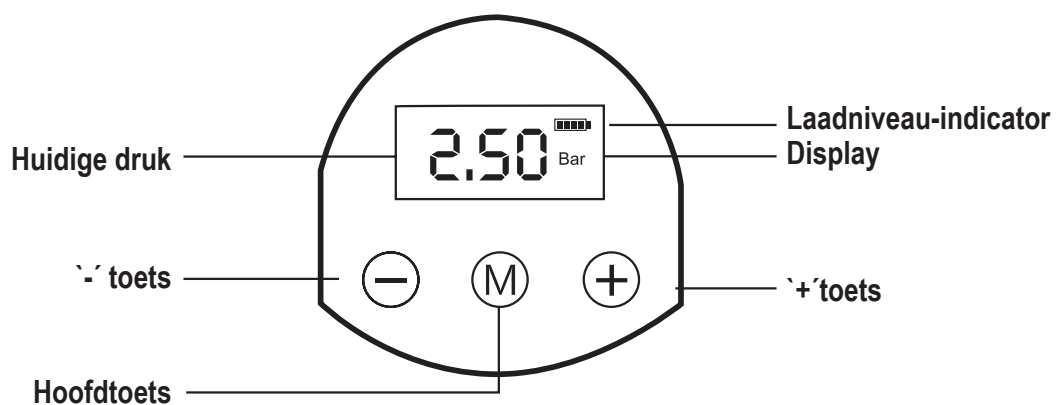
De laatst ingevoerde bandenspanning blijft opgeslagen, ook als het toestel volledig is uitgeschakeld. Om de huidige vooringestelde luchtdruk te controleren, drukt u eenmaal op de toets „+“ of „-“.

Om de huidige luchtdruk te meten, plaatst u de pomp kop op de klep met de tuimelaar uitgeklaapt en sluit u de tuimelaar (rustend tegen de pomp kop). Als de gemeten luchtdruk te hoog is, opent u de tuimelaar en laat u wat lucht ontsnappen. Sluit de tuimelhendel weer. De huidige luchtdruk wordt op het display weergegeven.

Nadat de aan/uit-schakelaar is ingedrukt, begint het pompen en wordt het automatisch uitgeschakeld wanneer de vooraf ingestelde luchtdruk is bereikt. Het duurt ongeveer 15-20 seconden om de luchtdruk van een autoband te verhogen van 2,0 tot 2,2 bar. De tijden variëren naargelang de vereiste druk en het luchtvolume (bv. bandenmaat).

Tijdens het pompen kan de laadindicator van de batterij een aanzienlijk lagere resterende lading aangeven. Dit is niet ongebruikelijk bij procentuele berekeningen van Li batterijen. In de rusttoestand zal de aanduiding van het laadniveau meestal weer iets stijgen.

Als u merkt dat het toestel tijdens het gebruik warm wordt, laat het dan enkele minuten afkoelen alvorens het opnieuw te gebruiken.



Bijzondere kenmerken:

1. handheld luchtcompressor, praktisch gebruik
2. nauwkeurige drukindicatie
3. metalen cilinder, snelle warmteafvoer, lange levensduur
4. snelle inflatie, laag geluidsniveau
5. met LED-licht, praktisch gebruik 's nachts
6. Vooraf ingestelde afdruk, automatische stopfunctie

OPMERKING:

1. volledig opladen voor gebruik
Tijdens het opladen brandt een LED-lampje in de USB-stekker naar de netadapter „rood“, en „groen“ wanneer hij volledig is opgeladen.
2. Stel het veiligheidsslot in als het apparaat niet in gebruik is.
3. Open het apparaat NIET
4. Sla NIET op in de buurt van warmtebronnen
5. een lichte opwarming tijdens het gebruik is normaal
6. Het drukvat en de slang kunnen heet worden na ongeveer 10 minuten onder belasting.
Daarna moet u de pomp ten minste 15 minuten laten afkoelen voordat u verder werkt.
7. Laad het apparaat op als de batterij leeg is.
- 8) Als het apparaat niet wordt gebruikt nadat het is ingeschakeld, wordt het automatisch uitgeschakeld.



- | |
|--|
| <ol style="list-style-type: none">1. Kinderen mogen dit apparaat niet alleen bedienen.2. niet opblazen in direct zonlicht of onder hoge temperaturen.3. Gebruik het apparaat niet tijdens het opladen. |
|--|

OPMERKING

Veiligheidsvoorschriften

Om de veiligheid te garanderen, lees en neem de volgende veiligheidsregels in acht.

Veiligheidsinstructies

Het apparaat mag niet worden geopend, in het vuur worden gegooid of in vloeistoffen worden geplaatst worden ondergedompeld of kortgesloten. In geval van schade en ondeugdelijkheid door het gebruik van de batterij kunnen er dampen ontsnappen. Ga aan de verse lucht en raadpleeg een arts als u klachten heeft. De dampen kunnen de luchtwegen irriteren. Bij een beschadigde batterij kunnen vloeistof lekken. Als er een batterij lekt, vermijd contact met de huid, ogen en slijmvliezen met de batterijvloeistof. Had uw contact met batterijvloeistof, spoel de getroffen gebieden onmiddellijk uit met helder water en zoek direct een dokter op.

OPMERKING

Basis veiligheidsinstructies

Controleer het apparaat voor gebruik op uitwendige schade, zichtbare schade. Neem een beschadigde Apparaat niet in gebruik. Personen die, als gevolg van hun fysieke, mentale of motorische vaardigheden niet in staat zijn om het apparaat veilig te bedienen, mogen het apparaat alleen gebruiken onder toezicht of in opdracht van een verantwoordelijke persoon

Laat kinderen het apparaat alleen gebruiken onder toezicht.

Laat reparaties aan het apparaat alleen door geautoriseerde personen uitvoeren, door gespecialiseerde bedrijven of klantenservice. Als gevolg van onoordeelkundig reparatie kunnen aanzienlijke risico's opleveren die door de gebruikers worden gecreëerd. Bovendien vervalt de garantieclaim. Bescherm het apparaat tegen vocht en tegen het binnendringen van vloeistoffen. Vermijd direct zonlicht.

OPMERKING

Eisen voor de installatieplaats

Voor een veilige en storingsvrije werking van het apparaat moet het volgende worden gewaarborgd de plaats van installatie voldoet aan de volgende eisen: bewaar het apparaat niet in een warme omgeving of in de buurt van brandbaar materiaal. Omzetting of wijziging van het product heeft een nadelige invloed op de productveiligheid.

Let op! Risico op letsel!

Open het product nooit zonder toestemming. Repareer het niet zelf!

Behandel het product met zorg. Het kan worden beschadigd door schokken, of door slagen of vallen van een al lage hoogte.

Zet de machine niet terug in werking zodra er zichtbare schade zichtbaar wordt.

Houd het product uit de buurt van vocht en extreme hitte. Dompel het product nooit onder in water of andere vloeistoffen.

Garantie/garantie

De garantieperiode is 24 maanden vanaf de datum van aankoop.

Dit omvat 6 maanden garantie vanaf de datum van aankoop. Op de batterij geven wij 6 maanden garantie. Het bewijs hiervan is de bewijs van aankoop. Het product is grondig gecontroleerd op kwaliteit en functionaliteit.

Een uitsluiting van de garantie vindt plaats in de volgende gevallen:

- als de installatie niet correct is,
- in geval van wijzigingen in het systeem zonder onze toestemming,
- in geval van schade door vocht, valschade of beschadiging Kabel,
- als er geen bewijs van aankoop is.

Passend gebruik

Dit apparaat is alleen bedoeld voor gebruik als Pomp voor banden, ballen en luchtmatrassen. Elk ander of extra gebruik wordt niet geacht in overeenstemming te zijn met het beoogde gebruik.



CE-verklaring van overeenstemming

Mobiset GmbH verklaart hierbij dat dit product overeenstemming met de essentiële eisen van de toepasselijke Europese richtlijnen.

Algemene opmerkingen

Copyright

Dit document is auteursrechtelijk beschermd. Eventuele dublures of elke herdruk, zelfs in uittreksels, en de Reproductie van de illustraties, zelfs in gewijzigde staat, is niet toegestaan.

is alleen toegestaan met schriftelijke toestemming van de fabrikant.



Opmerkingen over de bescherming van het milieu

De gebruikte verpakkingsmaterialen zijn recyclebaar. Verwijderen niet meer nodig



Verpakkingsmaterialen volgens de lokaal geldende Reglementering.

Dit product mag worden gebruikt binnen de Europese Unie. Verwijder niet in normaal huishoudelijk afval. Gooi het apparaat weg via de gemeentelijke Verzamelpunten.



EU-Konformitätserklärung DECLARATION OF CONFIRMITY

Mobiset GmbH
Rösratherstr. 333
D-51107 Köln
Tel.: 0221 – 98 95 20

erklärt hiermit, dass das nachfolgend aufgeführte Produkt bei bestimmungsgemäßer Verwendung den grundlegenden Anforderungen folgender Richtlinien entsprechen:

Declares herewith, that the products designated below comply with the relevant fundamental requirements of the following EG directives:

EMC 2014/30/EU

ROHS 2011/65/EU and its amendment Directive EU 2015/863

Produkt / product: Akku-Kompressor-Pumpe / *battery-compressor-pump*

Typ/Type: 20258 / 232-519

Folgende Normen wurden angewendet: *following Standards are used:*

EN 61000-6-1:2017

EN 61000-6-3:2007+A1:2011+AC:2012

EN61000-3-2:2014, EN 61000-3-3:2013

IEC 62321-3-1:2013

IEC 62321-5:2013 Ed.1.0; IEC 62321-5:2013 Ed. 1.0;

IEC 62321-4:2013+AMD1:2017

IEC 62321-7-1:2015 ED.1.0; IEC 62321-7-2:2017 Ed.1.0;

IEC 32321-6:2015 Ed.1.0

IEC 62321-8:2017 Ed.1.0

Köln, Cologne
10.04.2020

Dietmar Jung CEO / Geschäftsführer

