

953-022

F

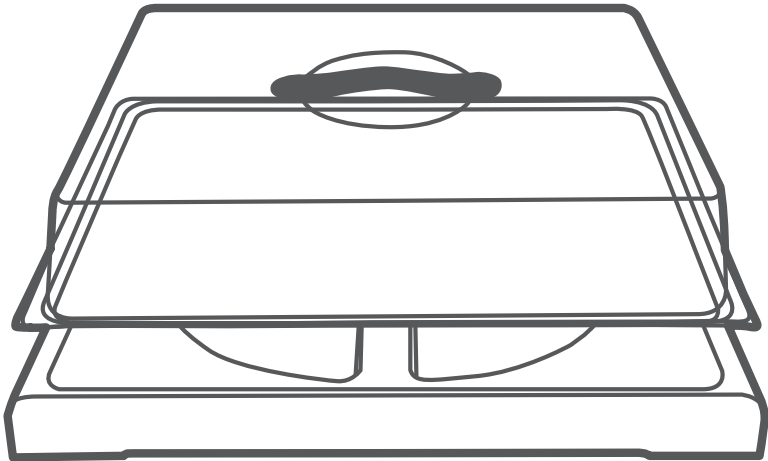
Pro·Idée

# Plaque réfrigérante avec acier inoxydable

Réf. 232-473



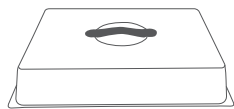
FUTURE  
GERMANY



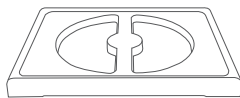
Model **TOKYO**

Félicitations pour votre achat d'un produit FH. En vous remerciant de votre confiance, nous souhaitons vous donner quelques conseils importants pour l'entretien et la conservation à long terme de votre plaque réfrigérante FH.

### Composition de votre plaque réfrigérante :



Couvercle



Fond



Plaque en  
acier inoxydable



Cartouches  
réfrigérantes



Retirez le film protecteur de la plaque en acier inoxydable avant la première utilisation.



Seuls le fond et la plaque en acier inoxydable peuvent aller au lave-vaisselle.



Avant utilisation, refroidissez les cartouches réfrigérantes au congélateur pendant 5 heures.



N'utilisez pas de détergents abrasifs.

### Domaines d'application :

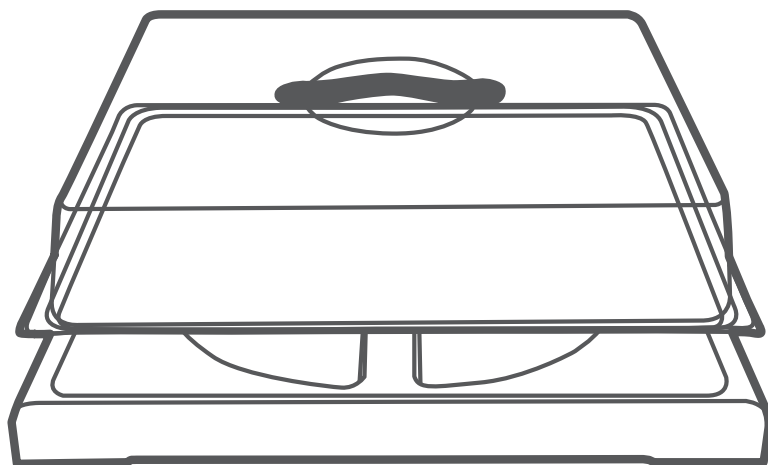
La plaque réfrigérante élégante en cinq parties sert à maintenir la température des plats préparés. Elle est parfaite pour les fêtes, le jardin, les pique-niques et la restauration. Grâce à ses cartouches réfrigérantes spéciales, les aliments conservés restent frais pendant longtemps. La plaque en acier inoxydable haut de gamme offre une surface froide sur laquelle les aliments restent frais. Le couvercle transparent, doté d'une poignée pratique, empêche l'air refroidi de s'échapper. La plaque réfrigérante, réalisée en matériaux de haute qualité, allie un design attrayant à une grande fonctionnalité,

# Koelplaat met roestvrij staal

nr. 232-473



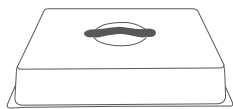
FUTURE  
GERMANY



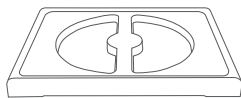
Model **TOKYO**

Gefeliciteerd met uw aankoop van een FH-product. Wij danken u voor uw vertrouwen en willen u graag enkele belangrijke tips voor het onderhoud van uw FH-koelplaat geven, zodat u er lang plezier aan zult beleven.

### Uw koelplaat bestaat uit:



Deksel



Bodem



Roestvrijstalen  
koelplaat



Elementen



Verwijder voor het eerste gebruik de beschermfolie van de roestvrijstalen plaat.



Alleen de roestvrijstalen plaat en de bodem zijn vaatwasmachinebestendig.



Voor gebruik moeten de koelelementen gedurende 5 uur in de diepvries worden gekoeld.



Gebruik geen agressieve reinigingsmiddelen.

### Toepassingsmogelijkheden:

Elegante, vijfdelige koelplaat voor de handhaving van de perfecte temperatuur van bereid voedsel, ideaal voor feesten, in de tuin, picknicks en de horeca. Dankzij speciale koelelementen, blijft het bewaarde voedsel lang vers. De hoogwaardige plaat van roestvrij staal biedt een koel oppervlak waarop het voedsel vers blijft. Het transparante deksel met praktisch handvat voorkomt dat er koude lucht ontsnapt. De koelplaat is gemaakt van hoogwaardige materialen en combineert een aantrekkelijk ontwerp met een hoge functionaliteit.

**D:** Pro-Idee GmbH & Co. KG · Auf der Hüls 205 · D 52053 Aachen · Tel.: 0241-109 119

**NL:** Pro-Idee · Randwycksingel 20 (C03) · 6229 EE Maastricht · Tel.: 085-5 362 089

**UK:** Pro-Idee GmbH & Co. KG · Auf der Hüls 205 · D 52053 Aachen · Tel.: +49-241-109 1327

**F:** Pro-Idée · F 67962 Strasbourg - Cedex 9 · Tél.: 03 88 19 10 49

**CH:** Pro-Idee Catalog GmbH · Fürstenlandstrasse 35 · CH 9000 St. Gallen · Tel.: 0 71-2 74 66 19

**A:** Pro-Idee Catalog GmbH · Bundesstraße 112 · A 6923 Lauterach · Tel.: 05574-803 51

© Pro-Idee Aachen

