

livington

PRIME

3-in-1 AKKU-Staubsauger mit Knickgelenk
Boden-, Hand- & Auto-Staubsauger in Einem

Betriebsanleitung

Instruction Manual | Mode d'emploi | Istruzioni per l'uso |
Gebruikshandleiding | Használati utasítás | Návod na obsluhu |
Návod k použití | Instrucțiuni de utilizare | Kullanım kılavuzu |
Instrucciones de uso | Instrukcja eksploatacji

Bedienungsanleitung	8
User manual	12
Mode d'emploi	16
Istruzioni per l'uso	20
Gebruiksaanwijzing	24
Návod k obsluze	28
Návod na použitie	32
Instrucțiuni de utilizare	36
Használati utasítás	40
Kullanma Kılavuzu	44
Instrukcja obsługi	48
Instrucciones de uso	52



BITTE DIESE ANLEITUNG VOR GEBRAUCH GENAU DURCHLESEN UND
FÜR SPÄTERES NACHSCHLAGEN AUFBEWAHREN

www.mediashop.tv





EN: PLEASE READ THIS MANUAL THOROUGHLY PRIOR TO USE AND KEEP IT FOR FUTURE REFERENCE

FR: VEUILLEZ LIRE ATTENTIVEMENT CE MODE D'EMPLOI AVANT D'UTILISER L'APPAREIL ET LE CONSERVER POUR LE CONSULTER ULTÉRIEUREMENT

IT: SI PREGA DI LEGGERE ATTENTAMENTE QUESTE ISTRUZIONI PER L'USO PRIMA DI UTILIZZARE L'APPARECCHIO E DI CONSERVARLE IN UN LUOGO SICURO PER POTERLE SEMPRE REPERIRE IN UN SECONDO MOMENTO

NL: DEZE HANDLEIDING VÓÓR GEBRUIK ZORGVULDIG DOORLEZEN EN BEWAREN OM OOK LATER NOG IETS OP TE KUNNEN ZOEKEN

HU: KÉRJÜK, HOGY A KÉSZÜLÉK HASZNLATA ELÓTT OLVASSA EL FIGYELMESEN A JELEN HASZNÁLATI UTASÍTÁST ÉS ÓRIZZE MEG KÉSŐBBI FELHASZNÁLÁSRA

SK: PRED POUŽÍM SI POZORNE PREČÍTAJTE TENTO NÁVOD A USCHOVAJTE HO K NAHLIADNUTIU

CZ: TENTO NÁVOD K POUŽITÍ SI PŘED POUŽITÍM PEČLIVĚ PROSTUDUJTE A ULOŽTE SI JEJ K POZDĚJŠÍMU NAHLÉDNUTÍ

RO: VĂ RUGĂM CA ÎNAINTE DE UTILIZARE SĂ CITIȚI ACESTE INSTRUCȚIUNI ȘI SĂ LE PĂSTRAȚI PENTRU CONSULTARE ULTERIOARĂ

TR: LÜTFEN KULLANMADAN ÖNCE BU KILAVUZU DİKKATLİCE OKUYUN VE DAHA SONRA BAŞVURMAK İÇİN SAKLAYIN

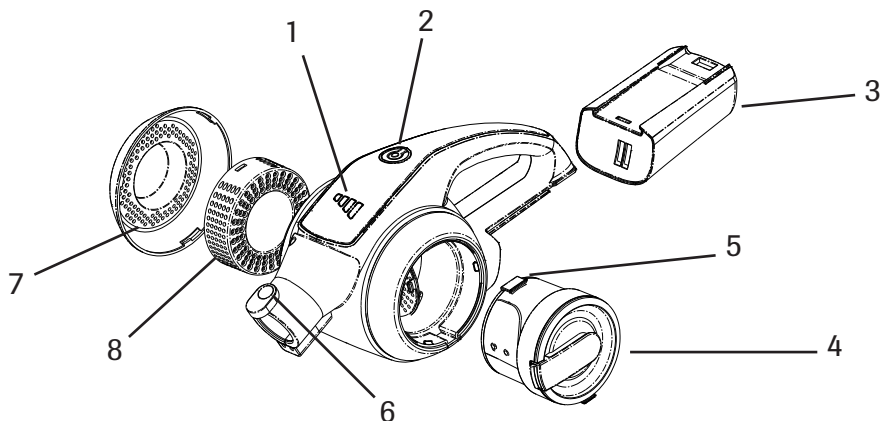
ESP: ANTES DE UTILIZAR EL APARATO LEER ATENTAMENTE ESTAS INSTRUCCIONES DE USO Y GUARDARLAS PARA FUTURAS CONSULTAS.

PL: PRZED PRZYSTĄPIENIEM DO UŻYTKOWANIA PRODUKTU UWAGAŻNIE PRZECZYTAJ NINIEJSZĄ INSTRUKCJĘ I PRZECHOWAJ JĄ DO PÓŹNIEJSZEGO WYKORZYSTANIA



Bezeichnung der Produktteile und schematische Darstellung

Description of product parts and diagrammatical presentation | Désignation des pièces et illustration schématique | Denominazione delle parti del prodotto e rappresentazione schematica | Namen van de onderdelen en schematekening | A termék részegységeinek leírása és vázlatos ábrázolása | Označenie častí produktu a schematické znázornenie | Názvy dielú výrobu a schématické zobrazení | Denumirea pieselor produsului și reprezentarea schematică | Ürün parçalarının açıklaması ve şematik görünüm | Denominación de los componentes y representación gráfica | Opis części i widok schematyczny



DE

1. LED-ANZEIGE
2. EIN-/AUSTASTE
3. AKKU
4. STAUBFANGBEHÄLTER
5. ENTRIEGLER
6. SAUGROHR
VERRIEGELUNG
7. LUFTFILTERABDECKUNG
8. ABLUFTFILTER

EN

1. LED-DISPLAY
2. ON/OFF BUTTONS
3. RECHARGEABLE BATTERY
4. DUST COLLECTION
CONTAINER
5. LOCKING MECHANISM
6. INTERLOCKING SUCTION
TUBE
7. AIR FILTER COVER
8. EXHAUST AIR FILTER

FR

1. LAMPES A LED
2. BOUTON MARCHE / ARRET
3. ACCU
4. BAC A POUSSIÈRE
5. DÉVERROUILLAGE
6. VERROUILLAGE DU TUBE
D'ASPIRATION
7. RECouvreMENT DU FILTRE
A AIR
8. FILTRES DE SORTIE D'AIR

IT

1. INDICATORE A LED
2. TASTO ON/OFF
3. BATTERIA
4. SERBATOIO DI
RACCOGLIMENTO DELLA
POLVERE
5. SBLOCCO
6. SBLOCCO DEL TUBO
ASPIRANTE
7. COPERCHIO DEL FILTRO
DELL'ARIA
8. FILTRO DI SCARICO

NL

1. LED-INDICATIELAMPJE
2. AN/UIT-KNOP
3. ACCU
4. STOFRESERVOIR
5. ONTGRENDELING
6. ZUIGBUISVERGRENDELING
7. LUCHTFILTERAFDEKKING
8. UITLAATFILTER

HU

1. LED-KIJELZŐ
2. BE-/KIKAPCSOLÓ
3. AKKU
4. PORTÁROLÓ
5. NYITÓ RETESZ
6. SZÍVÓCSŐ ZÁRÓRETESZ
7. LÉGSZŰRŐ FEDÉL
8. KIMENETI LEVEGŐSZŰRŐ

SK

1. LED-DISPLEJ
2. TLAČIDLO ZAP/VYP
3. BATÉRIA
4. NÁDOBA NA
ZACHYTÁVANIE PRACHU
5. BLOKOVÁČ
6. BLOKOVANIE SACEJ
TRUBICE
7. KRYT VZDUCHOVÉHO
FILTRA
8. VÝSTUPNÝ FILTER

CZ

1. KONTROLKA LED
2. TLAČÍTKO ZAP/VYP
3. AKUMULÁTOR
4. NÁDOBA K ZÁCHYTU
PRACHU
5. ODBLOKOVACÍ PRVEK
6. BLOKOVÁNÍ SACÍ TRUBKY
7. KRYT VZDUCHOVÉHO
FILTRU
8. VÝSTUPNÍ FILTR

RO

1. AFIȘAJ LED
2. BUTON PORNIRE/OPRIRE
3. ACUMULATOR
4. REZERVOR DE PRAF
5. DESCHIZĂTOR
6. ÎNCHIZĂTOR CONDUCTĂ
ABSORBTIE
7. CAPAC DE FILTRU AER
8. FILTRU DE EVACUARE

TR

1. LED GÖSTERGESİ
2. AÇMA KAPAMA TUŞU
3. AKÜ
4. TOZ SAKLAMA KABI
5. KİLİT AÇICI
6. EMME BORUSU KİLİDİ
7. HAVA FİLTRESİ KAPAĞI
8. HAVA ÇIKIŞ FİLTRESİ

ESP

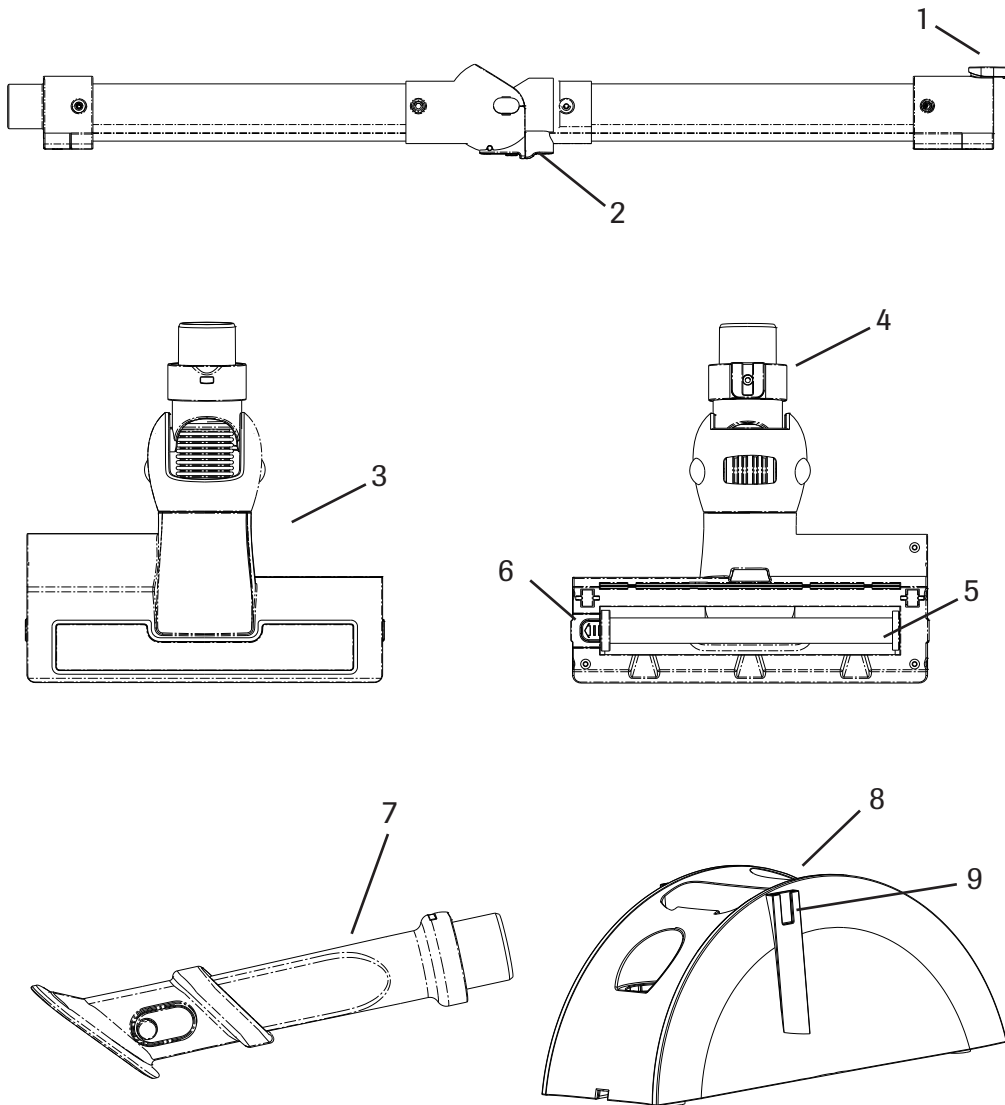
1. ILOTO LED
2. BOTÓN ENCENDER/
APAGAR
3. BATERÍA
4. RECIPIENTE COLECTOR DE
POLVO
5. BOTÓN DESBLOQUEO
6. BLOQUEO TUBO
ASPIRACIÓN
7. TAPA FILTRO DE POLVO
8. FILTROS DE ESCAPE

PL

1. WSKAŹNIK DIODOWY
2. WŁĄCZNIK/WYŁĄCZNIK
3. AKUMULATOR
4. ZBIORNIK NA
NIECZYSTOŚCI
5. ELEMENT ZWALNIAJĄCY
6. BLOKADA RURY SSĄCEJ
7. OSŁONA FILTRA
POWIETRZA
8. FILTR WYLOTOWY

Zubehör und schematische Darstellung

Accessories and diagrammatical presentation | Accessoires et illustration schématique | Accessori e rappresentazione schematica | Accessori e rappresentazione schematica | Toebehoren en schematekening | Tartozékok vázlatos ábrázolása | Označenie častí produktu a schematické znázornenie | Príslušenství a schématické zobrazení | Accesorii și diagrama schematică | Aksesuar ve şematik görünüm | Accesorios y representación gráfica | Akcesoria i widok schematyczny



DE

1. BÜRSTENVERRIEGELUNG
2. KNICKGELENK
3. TURBOBÜRSTE
4. FIXIERHAKEN für Ladestation
5. ROLLBÜRSTE
6. ROLLBÜRSTENENTRIEGLER
7. 3-IN-1-KOMBIBÜRSTE
8. LADESTATION
9. FIXIERÖSE für Rollbürste

EN

1. INTERCONNECTING BRUSHES
2. ARTICULATED CONNECTIONS
3. TURBO BRUSH
4. FIXING CLAMPS for the Charging Station
5. ROLLER BRUSH
6. ROLLER BRUSH LOCKING MECHANISM
7. 3-IN-1- COMBINATION BRUSH
8. CHARGING STATION
9. FIXING LOOPS FOR ROLLER BRUSH

FR

1. VERROUILLAGE DES BROSSES
2. ARTICULATION
3. BROUSSE TURBO
4. CROCHET DE FIXATION pour station de charge
5. BROUSSE A ROULETTES
6. DÉVERROUILLAGE BROUSSE A ROULETTES
7. BROUSSE COMBINÉE 3 EN 1
8. STATION DE CHARGE
9. CÉILLET DE FIXATION pour brosse à roulettes

IT

1. DISPOSITIVO DI BLOCCO DELLA SPAZZOLA
2. ARTICOLAZIONE A SNODO
3. TURBOSPAZZOLA
4. GANCIO DI FISSAGGIO per stazione di carica
5. SPAZZOLA ROTANTE
6. DISPOSITIVO DI SBLOCCO DELLA SPAZZOLA ROTANTE
7. SPAZZOLA COMBI 3-IN-1
8. STAZIONE DI CARICA
9. OCCHIELLO DI FISSAGGIO per la spazzola rotante

NL

1. BORSTELVERGREDELING
2. KNIKGEWRIGHT
3. TURBOBORSTEL
4. VASTZETHAAK voor oplaadstation
5. ROLBORSTEL
6. ROLBORSTELONTGREDELING
7. 3-IN-1-COMBIBORSTEL
8. OPLAADSTATION
9. VASTKLIJKUITSPARING voor rolborstel

HU

1. KEFE ZÁRÓRETESZ
2. BEPATINTHATÓ CSUKLÓS CSAT-LAKOZÓ
3. TURBÓ KEFE
4. RÖGZÍTŐ KAMPÓ a töltőhöz
5. KÖRKEFE
6. KÖRKEFE NYITÓ RETESZ
7. 3-AZ-1-BEN TÖBB FUNKCIÓS KEFE
8. TÖLTŐ
9. RÖGZÍTŐ GYŰRŰ A körkeféhez

SK

1. LED-DISPLEJ
2. TLAČIDLO ZAP/VYP
3. BATÉRIA
4. NÁDOBA NA ZACHYTÁVANIE PRACHU
5. BLOKOVÁČ
6. BLOKOVANIE SACEJ TRUBICE
7. KRYT VZDUCHOVÉHO FILTRA
8. VZDUCHOVÝ FILTER

CZ

1. BLOKOVÁNÍ KARTÁČŮ
2. OHEBNÝ KLOUB
3. TURBOKARTÁČ
4. FIXAČNÍ hák pro nabíjecí stanici
5. OTÁČIVÝ KARTÁČ
6. PRVEK K ODBLOKOVÁNÍ OTÁČIVÉHO KARTÁČE
7. KOMBINOVANÝ KARTÁČ 3 V 1
8. NABÍJECÍ STANICE
9. FIXAČNÍ OKO pro otáčivý kartáč

RO

1. ÎNCHIZĂTOR PERII
2. ARTICULAȚIE FLEXIBILĂ
3. PERIE TURBO
4. CÂRLIG DE FIXARE pentru stația de încărcare
5. PERIE CU ROLÉ
6. ÎNCHIZĂTOR PERIE CU ROLÉ
7. PERIE COMBI 3-ÎN-1
8. STAȚIE DE ÎNCĂRCARE
9. INEL De Fixare pentru peria cu role

TR

1. FIRÇA KİLİDİ
2. BÜKÜLEBİLİR EKLEM
3. TURBO FIRÇA
4. Yükleme istasyonu için SABİTLEME HALKASI
5. DÖNER FIRÇA
6. DÖNER FIRÇA KİLİT AÇICI
7. 3'Ü 1 ARADA ÇOK FONKSİYONLU FIRÇA
8. YÜKLEME İSTASYONU
9. Döner fırça için SABİTLEME GÖZÜ

GSP

1. BLOQUEO CEPILLOS
2. ARTICULACIÓN
3. TURBO-CEPILLO
4. GANCHOS DE FIJACIÓN para la estación de carga
5. CEPILLO GIRATORIO
6. BOTÓN DESBLOQUEO CEPILLO GIRATORIO
7. CEPILLO COMBINADO 3 EN 1
8. ESTACIÓN DE CARGA
9. OJAL DE FIJACIÓN para el cepillo giratorio

PL

1. BLOKADA SZCZOTKI
2. PRZEGUB
3. TURBOSZCZOTKA
4. HACZYK USTALAJĄCY do stacji ładowania
5. SZCZOTKA Z ROLKĄ
6. ELEMENT ZWALNIAJĄCY SZCZOTKĘ Z ROLKĄ
7. SZCZOTKA 3-IN-1
8. STACJA ŁADOWANIA
9. ZACZEP USTALAJĄCY szczotki z rolką

Abb. 16

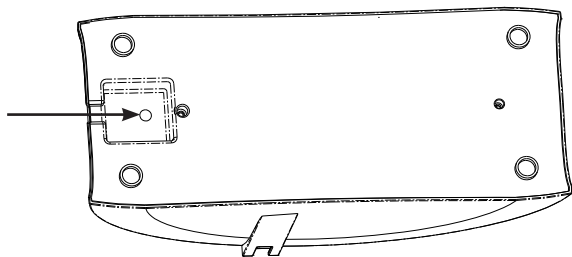


Abb. 17

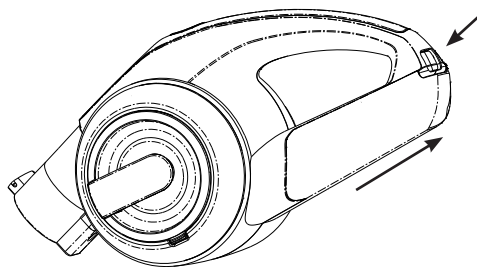


Abb. 18

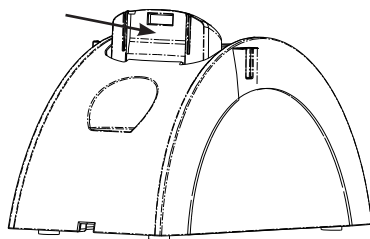


Abb. 19

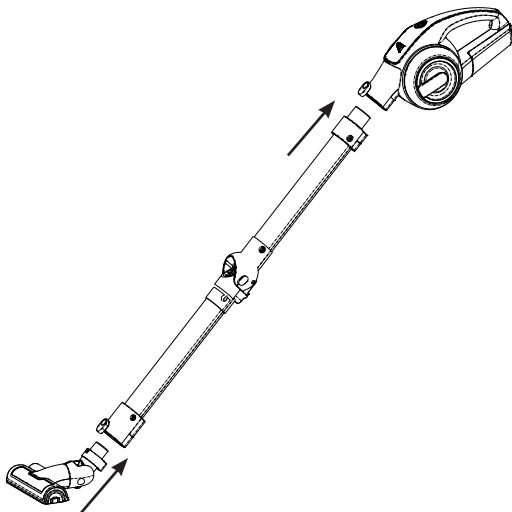


Abb. 20

Abb. 21

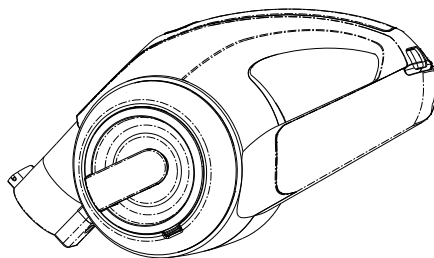


Abb. 22

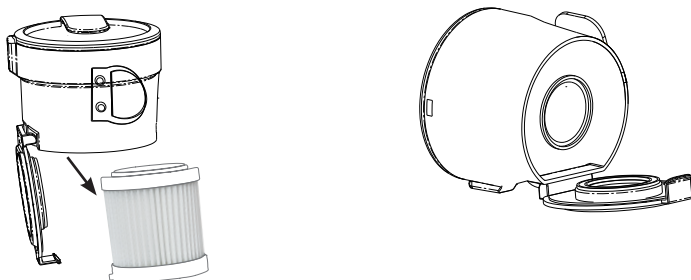


Abb. 23

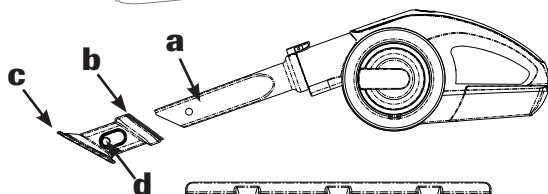


Abb. 24

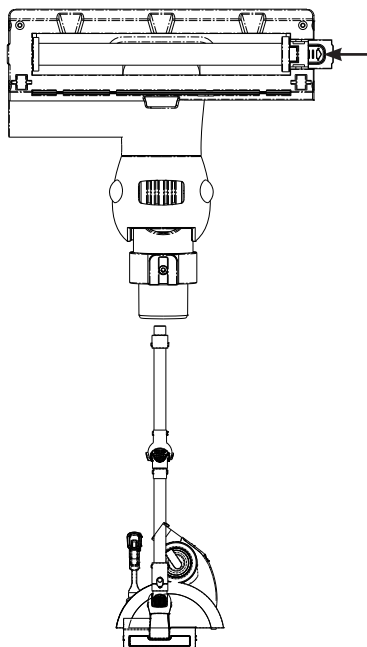


Abb. 25

GEBRAUCHSANLEITUNG

1. Ladestation anschließen:

Ladestation ans Stromnetz anstecken - siehe Abb. 16.

2. Akku:

Akku-Entriegelungsknopf betätigen, dann Akku entnehmen - siehe Abb. 17.

3. Ladestation:

Akku in die Ladestation stecken - siehe Abb. 18; die rote Ladeanzeige beginnt zu blinken und 5 Stunden später weist das grüne Licht darauf hin, dass der Akku voll aufgeladen und normal betriebsbereit ist.

4. Rohr anschließen:

Aluminiumrohr ins Gerät stecken - siehe Abb. 19 - und fixieren.

5. Bürste anschließen:

Die Bürste ins Rohr stecken - siehe Abb. 20 - und fixieren.

6. LED-Anzeige:

EIN-/AUS-TASTE zum Einschalten des Staubsaugers betätigen, das Gerät wird gestartet, die LED-Anzeige leuchtet auf. Leuchten alle Lichter nicht mehr, ist der Akku leer und das Gerät hält an. Bitte den Akku entnehmen und in die Ladestation stecken - siehe Abb. 18 und vollständig aufladen (ca. 5 Std.); Setzt die Bürste 3 Sekunden aus, leuchtet das erste Licht auf und weist darauf hin, dass die Borsten gereinigt werden müssen (siehe Reinigung und Wartung II.);

7. Reinigen des Staubfangbehälter inkl. HEPA-Filter:

Den Staubfangbehälter zu einem Abfalleimer tragen, dann den Entriegler - siehe Abb. 22 auf der Unterseite des Staubfangbehälters lösen, um den Staub zu entleeren; Um den HEPA-Filter gesondert zu reinigen, diesen gegen den Uhrzeigersinn drehen und lösen, abbürsten und im Uhrzeigersinn in den Staubfangbehälter einsetzen. Den Staubfangbehälter nach der Reinigung direkt wieder fest ins Gerät stecken.

8. 3-in-1-Kombibürste:

Dieses Gerät ist mit einer 3-in-1-Kombibürste ausgestattet, dazu gehört die Fugendüse (a), die Bürstenaufsatz (b) und die Möbelbürste (c) - siehe Abb. 23. Den Entriegler (d) betätigen, um den Bürstenkopf abzunehmen; die Düse lässt sich dann zum Reinigen von Ritzen verwenden; der Bürstenaufsatz lässt sich zB. für Computertastaturen verwenden und die Rückseite kann als Möbelbürste verwendet werden.

9. Knickgelenk:

Um das Knickgelenk zu entriegeln (Abb.2), kurz auf den Entriegler drücken und das Rohr leicht nach vorne knicken. Sperre ist gelöst. Nach Gebrauch Sperre wieder einrasten lassen.

VORSICHTSMASSNAHMEN

1. Ist der Akku in der Ladestation eingelegt, blinkt das rote Licht und zeigt den Ladevorgang an, das grüne Licht bedeutet „voll geladen“.
2. Wird das Gerät längere Zeit nicht verwendet, sinkt der Ladezustand des Akkus ab; bitte den Akku alle sechs Monate ein- bis zweimal aufladen.

REINIGUNG UND WARTUNG

I. Reinigung des Geräts:

- 1) Alle routinemäßigen Wartungs- und Reparaturarbeiten sind nach Ausstecken des Ladegeräts durchzuführen.
- 2) Nach jeder Anwendung ist der Staubfangbehälter zu reinigen.
- 3) Bei Nichtgebrauch das Gerät an einem kühlen und trockenen Ort abstellen, nicht direkter Sonnenbestrahlung oder Feuchtigkeit aussetzen.
- 4) Sicherstellen, dass das Gerät von der Stromzufuhr getrennt und die EIN-/AUS-TASTE ausgeschaltet ist; mit einem feuchten Baumwolltuch abwischen (mit Wasser oder einem neutralen Reiniger), ohne dass Wasser oder Reiniger eindringen und Schaden verursachen.

II. Reinigung der Bürste:

Entriegler in Pfeilrichtung schieben und Bürste nach oben entnehmen. Siehe Abb. 24.

LAGERUNG DES GERÄTS

Bei Nichtgebrauch das Gerät wie in Abb. 25 mit dem 3-in-1-Kombibürste und der Bürste in die Ladestation hängen.

FEHLERBEHEBUNG

Anm.: Nehmen Sie eines der folgenden Probleme wahr, schalten Sie das Gerät bitte sofort aus, um es nicht zu beschädigen und weitere Schäden zu verhindern.

Fehler	Mögliche Ursache	Lösung
Läuft nicht mehr	Akku schwach	Akku aufladen
	Schalter nicht betätigt	Schalter auf EIN stellen
Saugkraft lässt nach	Staubfangbehälter ist voll	Staubfangbehälter ausleeren
	Ansaugöffnung verstopft	Verstopfung entfernen
	Filter verstopft	Filter säubern
Staub tritt während des Betriebs aus	Abluftfilter verschmutzt	Gerät ausschalten und Filter reinigen
Bürste rotiert nicht	Erstes Licht blinkt	Bürste reinigen und Gerät wieder einschalten

SICHERHEITSHINWEISE

- I. Bitte diese Anleitung vor Gebrauch genau durchlesen.
- II. Bitte beachten Sie diese Anleitung genau, nicht gemäÙes Handeln kann zu Verletzungen führen und das Gerät beschädigen.

Warnhinweis:

Kleinteile in dieser Box dürfen nicht als Spielzeug verwendet werden, Kunststoffbeutel stets von Babys und Kindern fernhalten – Erstickungsgefahr.

III. Stromversorgung:

- 1) Dieses Gerät arbeitet mit 100-240V-Wechselstrom.
- 2) Bitte keine andere Anschlussleistung für dieses Gerät verwenden.
- 3) Erweist sich das Stromkabel oder der Stecker als beschädigt, bitte dieses Produkt nicht mehr verwenden. Wenden Sie sich zum Austauschen des Stromkabels an unseren Kundendienst; den Stecker festhalten, das Stromkabel nicht verdrehen; beim Anstecken auf trockene Hände achten, sonst besteht Stromschlaggefahr; bitte abschalten und das Stromkabel herausziehen.

IV. Akku:

- 1) Zum Laden kein anderes Ladegerät verwenden, sonst könnte das Gerät beschädigt werden.
- 2) Bitte das Ladegerät nach vollem Aufladen herausziehen, um eine verkürzte Lebensdauer des Akkus und Leistungsabfall zu vermeiden.
- 3) Den Akku keinesfalls auseinandernehmen; keinesfalls ins Feuer werfen, Explosionsgefahr.
- 4) Die Pole nicht kurzschließen oder vertauschen; das Gehäuse nicht öffnen; den Akku an keinem feuchten oder heißen Ort lagern.
- 5) Keinesfalls Benzol, Essigsäure und andere Lösungsmittel zum Reinigen des Akkus verwenden; bei abnormer Temperatur oder Leckage sofort aufhören; nicht auf den Akku drücken oder schlagen, sonst könnte er heiß werden und Feuer fangen.

V. Einsatzbereiche:

Dieses Produkt ist nur zum Hausgebrauch geeignet und darf nicht im Freien oder gewerblich eingesetzt werden; nicht zulässig ist die Verwendung an Bekleidung, Fingern, Kopf oder Haar. Es handelt sich um ein elektronisches Gerät; um Störungen des Geräts zu vermeiden, das Gerät nicht Regen, Wasser oder Feuchtigkeit aussetzen (z.B. Badezimmer, Waschküche usw.).

Keinesfalls Flüssigkeiten einsaugen. Das Gerät nicht in potentiell gefährlicher

Umgebung verwenden, z.B. nahe Gasanlagen, Öltanks, Chemikalien und sonstigen entzündlichen und explosiven Stoffen; dieses Gerät nicht zum Aufnehmen von Asche, brennenden Zigaretten oder Zündhölzern verwenden – Feuergefahr.

VI. Sonstiges:

Dieses Gerät kann von Kindern ab 8 Jahren und darüber, sowie von Personen mit verringerten physischen, sensorischen oder mentalen Fähigkeiten oder Mangel an Erfahrung und Wissen benutzt werden, wenn sie beaufsichtigt oder bezüglich des sicheren Gebrauchs des Gerätes unterwiesen wurden und die daraus resultierenden Gefahren verstehen. Kinder dürfen nicht mit dem Gerät spielen. Reinigung und Benutzerwartung dürfen nicht von Kindern ohne Beaufsichtigung durchgeführt werden.

TECHNISCHE PRODUKTDATEN

Produktkategorie	Aufladbarer DC-Staubsauger	Produkt Type	MC-603
Nennspannung	14,8V	Motorleistung	100W
Ladegerät Spannung & Parameter	Eingangsbereich: 100-240V, Frequenz: 50/60 HZ Ausgangsleistung: 18V 500mA	Schallpegel	≤72 dB
Akku	Li-Ion 2150mAh	Fassungsvermögen	0,5 l
Gewicht	2,3 kg	Dauerbetrieb	18 min

Entsorgung und Umweltschutzbestimmungen

Entsorgen Sie das Produkt am Ende seiner Lebensdauer deshalb nicht mit dem normalen Hausmüll. Bringen Sie es zu einer Sammelstelle zum Recycling von elektrischen und elektronischen Geräten. Dies wird durch dieses Symbol auf dem Produkt, in der Bedienungsanleitung und auf der Verpackung angegeben. Informieren Sie sich über Sammelstellen, die von Ihrem Händler oder der lokalen Behörde betrieben werden. Die Wiederverwertung und das Recycling von Altgeräten ist ein wichtiger Beitrag zum Schutz unserer Umwelt.



Dieses Produkt entspricht den Europäischen Richtlinien.

USER MANUAL

1. Connecting the Charging Station:

Plug the charging station into the mains power supply – see figure 16.

2. Rechargeable Battery:

Check battery's release knob, then remove it – see figure 17.

3. Charging Station

Plug the battery into the charging station – see figure 18; the red charging indicator will begin to flicker and 5 hours later the green light will indicate that the battery is fully charged and ready for normal operation.

4. Tube Connection:

Insert the aluminium tube into the appliance – see figure 19 – and secure.

5. Brush Connection:

Connect the brush to the tube – see figure 20 – and secure.

6. LED-Display:

Press the ON/OFF button to switch the vacuum cleaner on; the appliance will start and the LED display will illuminate. Should all lights cease to illuminate, the battery is flat and the appliance will come to a stop. Please remove the battery and place it in the charging station – see figure 18 and charge it fully (approximately 5 hours); if the brush pauses for 3 seconds, the first light will light up to indicate that the bristles require cleaning (see cleaning and maintenance II.);

7. Cleaning of the Dust Collection Container, including HEPA-Filter:

Take the dust collection container to a waste bin, then slacken the lock on the underside of the dust collection container – see figure 22 - in order to empty out the dust; in order to clean the HEPA-Filter separately, turn it in an anti-clockwise direction and slacken it off, brush it off and put it back in a clockwise direction into the dust collection container. Following cleaning, immediately insert the dust collection container back into the appliance.

8. 3-in-1 Combination Brush:

This appliance is equipped with a 3-in-1-combination brush, consisting of a grout nozzle for narrow gaps (a), brush attachments (b) and the furniture brush (c) – see figure 23. press the locking mechanism to remove the brushes head; the nozzle can be used for cleaning narrow gaps; brush attachments can be used for the cleaning of, for example, computer keyboards and the rear-side can be used as a furniture brush.

9. Flexible tubing:

In order to to release the flexible tubing (diagram 2), press briefly on the release knob and gently bend the tube forwards. The lock is then detached. Following use, let the lock click back into place.

PRECAUTIONARY MEASURES

1. When the battery is inserted in the charging station, the red light flickers and shows the charging process, ending with the green light, which means „fully-charged“.
2. If the appliance is not in use for a long period of time, the charge level of the battery will decrease; please recharge the battery, once or twice, every six months.

CLEANING AND MAINTENANCE

1. Cleaning the Appliance:

- 1) All routine maintenance and repair tasks should be carried out following display of a charged appliance.
- 2) Following every period of use the dust collection container should be cleaned.
- 3) When not in use, the appliance should be kept in a cool and dry place, and not be exposed to direct sunlight or dampness.
- 4) Ensure that the appliance is kept separate from the power supply and the ON/OFF buttons switched off; wipe it down with a damp, cotton towel (with water or a neutral cleaner), without letting water or cleaner get inside and causing defects.

II. Brush Cleaning:

Push the lock in the direction of the arrow and remove the brush from the top. See figure 24.

STORAGE OF THE APPLIANCE

In the event of non-use, store the appliance, as in figure 25, with the 3-in-1 combination brush and the additional brush in the charging station.

TROUBLESHOOTING

NB: if you are aware of one of the following problems, immediately switch off the appliance, in order to not damage and to prevent further defects.

Faults	Possible Cause	Solution
No longer functions	Rechargeable battery is weak	Recharge the battery
	Switch is not on	Turn the switch to ON
Deterioration of suction	Dust collection container is full	Empty the dust collection container
	Suction hole is clogged	Clear the blockage
	Filter is clogged	Clean the filter
Dust escaping while in operation	Dust filter is dirty	Switch off the appliance and clean the filter
Brush does not rotate	First light is flickering	Clean the brush and restart the appliance

SAFETY INSTRUCTIONS

- I. Please read the manual thoroughly prior to use.
- II. Please bear this manual in mind, as inappropriate handling can lead to injuries and damage the appliance.

Warning Notice:

Small parts in this box must not be used as toys, and plastic bags are a danger and can cause suffocation, and must always be kept away from babies and children.

III. Power Supply:

- 1) This appliance operates with a 100-240V- alternating current.
- 2) Please do not use any other connecting cable for this appliance.
- 3) Should the electrical cable or plug turn out to be defective, please do not continue to use the product. Contact our customer service department for an exchange of cable; keep a hold of the plug and do not twist the electrical cable; beware of the danger of electrical shock; please switch off and remove the electrical cable.

IV. Rechargeable Battery

- 1) Do not use any other charging appliance, otherwise it may damage the appliance.
- 2) Please remove the charging appliance following full charge, in order to avoid a reduced lifespan of the battery and a decrease in performance.
- 3) On no account can the battery be disassembled, nor thrown in a fire, as this would be a danger of explosion.
- 4) The terminals should not be short-circuited or exchanged; the housing must not be opened; the battery cannot be stored in any damp or hot location.
- 5) On no account should benzol, acetate or any other solvent be used to clean the battery; in the event of abnormal temperatures or leakage stop immediately; do not put pressure on or strike the battery as this may cause heat and start a fire.

V. Operating Conditions

This product is only suitable for home use and must not be deployed outdoors or for commercial purposes; nor is its use authorized on clothing, fingers, the head or hair. It is an electronic appliance, and in order to avoid faults, it should not be exposed to rain, water or dampness (for example, the bathroom, laundry etc).

On no account should fluids be absorbed. The appliance must not be used in potentially dangerous surroundings, for example, in the vicinity of gas plants, oil tanks, chemicals and other inflammable and explosive materials; neither should this appliance be used for the removal of ash, burning cigarettes or matches – danger of fire.

VI. Further Points:

This appliance may be used by children from the age of 8 years, as well as by people of reduced physical, sensory or mental capabilities or lacking in experience and knowledge, provided they are supervised or have been instructed with regard to the safe use of the appliance and understand the possible resulting dangers. Children must not play with the appliance. Cleaning and user maintenance must not be carried out by children without supervision.

TECHNICAL PRODUCT DATA

Product Category	Rechargeable DC-Vacuum Cleaner	Product Type	MC-603
Rated Voltage	14,8V	Motor Output	100W
Recharger Device & Parameter	Input Circuit 100-240V. Frequency: 50/60HZ Output Power: 18V 500mA	Noise Level	≤72 dB
Rechargeable Battery	Li-Ion 2150mAh	Capacity	0,5 l
Weight	2,3 kg	Continuous Operation	18 min

Waste Disposal and Environmental Regulation

At the end of its lifespan, do not dispose of the product within the normal household refuse. Take it to a recycling point for electrical and electronic appliances.



These will be indicated by means of a symbol on the product, within the service manual and on the packaging. Find out about recycling points, which will be operated by your retailer or the local authority. The re-use and recycling of old appliances is an important contribution to the protection of our world's environment.



This product conforms to European guidelines.

MODE D'EMPLOI

1. Raccorder la station de charge:

Brancher la station de charge au secteur - Voir Fig. 16.

2. Accu:

Actionner le bouton de déverrouillage de l'accu, puis retirer ce dernier - Voir Fig. 17.

3. Station de charge:

Insérer l'accu dans la station de charge - Voir Fig. 18; le témoin de charge rouge commence à clignoter et 5 heures plus tard la lampe verte indique que l'accu est entièrement chargé et normalement prêt à l'emploi.

4. Raccorder le tube:

Ficher le tube en aluminium dans l'appareil - Voir Fig. 19 - et le fixer.

5. Raccorder la brosse:

Ficher la brosse dans le tube - Voir Fig. 20 - et la fixer.

6. Lampes à LED:

Actionner le bouton MARCHE/ARRET pour mettre l'aspirateur en marche, l'appareil est mis en marche et la lampe à LED s'allume. Si toutes les lampes ne sont plus allumées, l'accu est vide et l'appareil s'arrête. Retirer alors l'accu, l'insérer dans la station de charge - Voir Fig. 18 et le recharger entièrement (env. 5 h); si la brosse s'arrête 3 secondes, la première lampe s'allume et indique que les crins doivent être nettoyés (Voir nettoyage et entretien II.) ;

7. Nettoyage du bac à poussière et du HEPA-filtre:

Porter le bac à poussière à un seau à déchets, puis desserrer le déverrouillage - Voir Fig. 22 - situé au dessous du bac à poussière pour vider la poussière; pour nettoyer séparément le HEPA-filtre, le tourner dans le sens antihoraire, le brosser et le remettre en place dans le bac à poussière en tournant dans le sens horaire. Ficher de nouveau solidement le bac à poussière directement dans l'appareil après le nettoyage.

8. Brosse combinée 3 en 1:

Cet appareil est équipé d'une brosse 3 en 1 comprenant la brosse pour joints (a), l'embout à brosse (b) et la brosse à meubles (c) - Voir Fig. 23. Actionner le déverrouillage (d) pour retirer la tête de la brosse; la buse peut ensuite être utilisée pour nettoyer les interstices; l'embout à brosse peut par exemple être utilisé pour nettoyer les claviers d'ordinateur et le dos comme brosse à meubles.

9. Articulation:

Pour déverrouiller l'articulation (Fig. 2), appuyer brièvement sur le déverrouillage et plier légèrement le tube vers l'avant. Le verrouillage est déverrouillé. Encliqueter de nouveau le verrouillage après utilisation.

MESURES DE PRÉCAUTION

1. La lampe rouge clignote lorsque l'accu est inséré dans la station de charge et indique la procédure de charge en cours. La lampe verte signifie « entièrement rechargé ».
2. Le niveau de charge de l'accu diminue si l'appareil n'est pas utilisé pendant une longue période; recharger l'accu une à deux fois tous les six mois.

NETTOYAGE ET ENTRETIEN

I. Nettoyage de l'appareil:

- 1) Tous les travaux de routine d'entretien et de réparation sont à effectuer après débranchement du chargeur.
- 2) Nettoyer le bac à poussière après chaque utilisation.
- 3) En cas de non-utilisation de l'appareil, le ranger dans un endroit frais et sec et ne pas l'exposer à l'insolation directe ou à l'humidité.
- 4) S'assurer que l'appareil a été débranché de l'alimentation électrique et que le BOUTON MARCHE/ARRET est sur ARRET; essuyer avec un chiffon en coton humide (avec de l'eau ou un nettoyeur neutre), sans que l'eau ou le nettoyeur pénètre et cause des dommages.

II. Nettoyage de la brosse:

Pousser le déverrouillage dans le sens de la flèche et retirer la brosse par le haut. Voir Fig. 24.

STOCKAGE DE L'APPAREIL

En cas de non-utilisation de l'appareil, accrocher la brosse combinée 3 en 1 et la brosse dans la station de charge comme indiqué à la Fig. 25.

ÉLIMINATION DES PANNES

Remarque : arrêtez immédiatement l'appareil si vous remarquez l'un des problèmes suivants pour ne pas l'endommager et ainsi prévenir d'autres dommages.

Défaut	Cause possible	Solution
Ne marche plus	Accu faible	Recharger l'accu
	Switch is not on	Mettre le bouton sur MARCHE
Puissance d'aspiration faiblit	Le bac à poussière est plein	Vider le bac à poussière
	Orifice d'aspiration bouché	Enlever l'engorgement
	Filtre bouché	Nettoyer le filtre
De la poussière s'échappe pendant le fonctionnement	Filtre à poussière encrassé	Arrêter l'appareil et nettoyer le filtre
La brosse ne tourne pas	Première lampe clignote	Nettoyer la brosse et remettre l'appareil en marche

CONSIGNES DE SÉCURITÉ

- I. Veuillez lire attentivement ce mode d'emploi avant d'utiliser l'appareil.
- II. Observez scrupuleusement ce mode d'emploi, car une manipulation non conforme peut causer des blessures et endommager l'appareil.

Consigne d'avertissement:

Les petites pièces contenues dans cette boîte ne doivent pas être utilisées comme jouets, tenir toujours les sacs en plastique hors de portée des bébés et des enfants- risque d'étouffement.

III. Alimentation électrique:

- 1) Cet appareil fonctionne sur courant alternatif 100-240V.
- 2) N'utilisez aucune puissance de raccordement autre pour cet appareil.
- 3) Ne plus utiliser le produit si le cordon électrique ou la prise s'avère en dommagé. Veuillez vous adresser à notre service clientèle pour le remplacement du cordon électrique; tenir fermement la prise, ne pas tordre le cordon électrique; veiller à avoir les mains sèches quand vous raccordez l'appareil ; il existe sinon un risque de décharge électrique; débrancher et tirer le cordon électrique.

IV. Accu:

- 1) Ne pas utiliser un autre chargeur pour charger l'appareil, car ce dernier pourrait alors être endommagé.
- 2) Retirer le chargeur après le chargement complet pour éviter une durée de vie moindre de l'accu et une perte de puissance.
- 3) Ne démonter l'accu en aucun cas; ne le jeter en aucun cas au feu, danger d'explosion.
- 4) Ne pas court-circuiter les pôles ou les intervertir; ne pas ouvrir le boîtier; ne stocker pas l'accu dans un endroit humide ou brûlant.
- 5) N'utiliser en aucun cas du benzène, de l'acide acétique ou d'autres solvants pour nettoyer l'accu; arrêter immédiatement en cas de température anormale ou de fuite; ne pas appuyer sur l'accu ou frapper dessus, car il pourrait chauffer et prendre feu.

V. Applications:

Ce produit est uniquement destiné à l'usage domestique et ne doit pas être utilisé à l'extérieur ou à des fins professionnelles; l'usage pour des vêtements, les doigts, la tête ou les cheveux n'est pas autorisé. Il s'agit d'un appareil électronique; ne pas exposer l'appareil à la pluie, à l'eau ou à l'humidité

(par exemple dans une salle de bains, une buanderie etc.) pour éviter des dysfonctionnements de l'appareil.

N'aspirer en aucun cas du liquide. Ne pas utiliser l'appareil dans un environnement potentiellement dangereux, par exemple à proximité d'installations à gaz, de réservoirs de pétrole, de produits chimiques et de différentes substances inflammables et explosives; ne pas utiliser cet appareil pour aspirer la cendre, des cigarettes ou des allumettes incandescentes – danger de feu.

VI. Divers :

Cet appareil peut être utilisé par des enfants de 8 ans et plus et par des personnes aux capacités physiques, sensorielles ou mentales réduites ou manquant d'expérience et de savoir s'ils sont surveillés ou ont été instruits de l'utilisation sûre de l'appareil et comprennent les dangers qui en résultent. Les enfants ne doivent pas jouer avec l'appareil. Le nettoyage et l'entretien ne doivent pas être effectués par des enfants sans surveillance.

INFORMATIONS TECHNIQUES


Catégorie du produit	Aspirateur courant triphasé rechargeable	Type de produit	MC-603
Tension nominale	14,8 V	Motor Output	100 W
Puissance moteur Chargeur Tension & paramètres	Circuit d'entrée : 100-240 V, Fréquence : 50/60 HZ Puissance de sortie : 18 V 500 mA	Niveau sonore	≤72 dB
Accu	Li-Ion 2150mAh	Contenance	0,5 l
Poids	2,3 kg	Fonctionnement continu	18 min

Mise au rebut et dispositions de protection de l'environnement

N'éliminez pas le produit avec les déchets ménagers à sa fin de vie. Apportez-le à une déchetterie pour le recyclage des appareils électriques et électroniques. Cela est indiqué par le pictogramme présent sur le produit, le mode d'emploi et l'emballage.



Informez-vous des déchetteries exploitées par votre commerçant ou les autorités locales. La réutilisation et le recyclage des appareils usagés sont une contribution importante à la protection de notre environnement.

 Ce produit répond aux Directives Européennes.

ISTRUZIONI PER L'USO

1. Collegare la stazione di carica:

Collegare la stazione di carica alla rete elettrica – vedi fig. 16.

2. Batteria:

Azionare il tasto di sblocco della batteria, quindi rimuovere la batteria – vedi fig. 17.

3. Stazione di carica:

Collegare la batteria alla stazione di carica – vedi fig. 18; l'indicatore a LED rosso comincia a lampeggiare; dopo 5 ore, la luce verde segnala che la batteria è completamente carica e pronta all'uso.

4. Montare il tubo:

Collegare il tubo di alluminio all'apparecchio – vedi fig. 19 – e fissarlo.

5. Montare le spazzole:

Collegare la spazzola al tubo – vedi fig. 20 – e stringerla.

6. Indicatori LED:

Premere il tasto ON/OFF per accendere l'aspirapolvere: l'indicatore a LED si accende. Se non si accende più alcuna luce, la batteria è scarica e l'apparecchio si spegne. Si prega di rimuovere la batteria, collegarla alla stazione di carica – vedi fig. 18 – e lasciarla caricare completamente (ca. 5 ore); se la spazzola si arresta per 3 secondi, la prima spia luminosa si accende ad indicare che bisogna pulire le setole (vedi Pulizia e Manutenzione II.);

7. Pulire il serbatoio dell'aspirapolvere comprensivo di HEPA-filtro:

Portare il serbatoio nei pressi di un secchio della spazzatura, quindi azionare il dispositivo di sblocco – vedi fig. 22 – posto sul lato inferiore del serbatoio e svuotare tutta la polvere raccolta; per pulire il HEPA-filtro separatamente, svitarlo in senso antiorario, spazzolare via la polvere e riavvitare sull'aspirapolvere in senso orario. Fissare di nuovo il serbatoio all'apparecchio.

8. Spazzola combi 3 in 1:

Questo apparecchio è dotato di una spazzola combi 3 in 1, oltre che di un ugello per le fughe (a), uno spazzolino (b) e una spazzola per i mobili (c) – vedi fig. 23. Azionare lo sblocco (d), per rimuovere la testa della spazzola; ora è possibile utilizzare l'ugello per pulire le fessure, lo spazzolino, ad es., per pulire le tastiere dei PC; la parte posteriore è utilizzabile come spazzola per i mobili.

9. Raccordo girevole:

Per sbloccare il raccordo girevole (fig.2), premere brevemente lo sblocco e piegare il tubo leggermente in avanti. Ora il raccordo è sbloccato. Dopo l'uso, far scattare di nuovo il blocco in posizione.

MISURE DI SICUREZZA

1. Se la batteria è collegata alla stazione di carica, la luce RED rossa lampeggia e mostra lo stato della ricarica, mentre la luce verde indica che la batteria è "completamente carica".
2. In caso di prolungato inutilizzo dell'apparecchio, il livello di carica della batteria si riduce notevolmente; si prega di ricaricare la batteria 1-2 volte ogni 6 mesi.

PULIZIA E MANUTENZIONE

I. Pulire l'apparecchio:

- 1) Prima di effettuare tutte le operazioni di manutenzione e pulizia, scollegare la stazione di carica.
- 2) Dopo ogni utilizzo, pulire il serbatoio di raccolta della polvere.
- 3) In caso di inutilizzo dell'apparecchio, conservarlo in un luogo fresco e asciutto, non esporlo ai raggi solari diretti e al riparo dall'umidità.
- 4) Assicurarsi che l'apparecchio sia scollegato dalla rete elettrica e che il tasto di accensione/spengimento sia posizionato su OFF; strofinare l'apparecchio con un panno di cotone inumidito (con acqua o detergente neutro), evitando che l'acqua o il detergente possano danneggiare l'apparecchio.

II. Pulizia della spazzola:

Far scorrere lo sblocco nella direzione mostrata dalla freccia e rimuovere la spazzola sollevandola verso l'alto. Vedi fig. 24.

COME CONSERVARE IL PRODOTTO

In caso di inutilizzo, agganciare l'apparecchio completo di spazzola combi 3 in 1 e spazzolino alla stazione di carica.

RISOLUZIONE DEI PROBLEMI

Attenzione: qualora si verificasse uno dei problemi riportati di seguito, spegnere immediatamente l'apparecchio onde evitare di danneggiarlo o di provocare ulteriori danni.

Errore	possibile causa	Soluzione
L'apparecchio non funziona più	Batteria quasi scarica	Ricaricare la batteria
	Interruttore su OFF	Posizionare l'interruttore su ON
Il potere aspirante è diminuito	Il serbatoio dell'aspirapolvere è pieno	Svuotare il serbatoio
	L'apertura di aspirazione è otturata	Rimuovere le ostruzioni
	Filtro intasato	Pulire il filtro
Durante il funzionamento, della polvere fuoriesce dall'apparecchio	Filtro della polvere sporco	Spegnere l'apparecchio e pulire il filtro
La spazzola non ruota	La prima luce lampeggia	Pulire la spazzola e riaccendere l'apparecchio

AVVISI DI SICUREZZA

- I. Leggere attentamente queste istruzioni prima di utilizzare l'apparecchio.
- II. Si prega di osservare scrupolosamente queste istruzioni, poiché l'uso non conforme può essere causa di ferite e danni all'apparecchio.

Avvertenza:

Le particelle contenute in questo apparecchio non devono essere utilizzate come giocattoli: tenere i sacchetti di plastica fuori dalla portata dei bambini – pericolo di soffocamento.

III. Alimentazione elettrica:

- 1) Questo apparecchio funziona con corrente alternata da 100-240V.
- 2) Non utilizzare altri tipi di alimentazione per questo apparecchio.
- 3) Qualora il cavo di corrente o la spina fossero danneggiati, si prega di non utilizzare questo prodotto. Contattare il nostro servizio di assistenza per la sostituzione del cavo di corrente; tenere la spina ben salda, non torcere il cavo di corrente; quando si collega la spina allapresa di corrente, assicurarsi di avere le mani asciutte, poiché in caso contrario sussiste il pericolo di folgorazione; si prega di spegnere prima l'apparecchio e successivamente estrarre la spina dalla presa.

IV. Batteria:

- 1) Non utilizzare altri caricabatteria, poiché potrebbero danneggiare l'apparecchio.
- 2) Una volta completata la ricarica, rimuovere la stazione di carica onde evitare di ridurre la durata della vita della batteria e il rendimento dell'apparecchio.
- 3) Non smontare mai la batteria e non gettarla nel fuoco (pericolo di esplosione).
- 4) Non cortocircuitare o invertire i poli della batteria; non aprire la cassa della batteria; non conservare la batteria in luoghi umidi o troppo caldi.
- 5) Non utilizzare in alcun caso benzolo, acetato di etile e altri solventi per pulire la batteria; in caso di surriscaldamento estremo o perdite, spegnere subito l'apparecchio; non premere o colpire la batteria, poiché potrebbe surriscaldarsi e provocare un incendio.

V. Ambiti di applicazione:

Questo prodotto è concepito esclusivamente per l'uso domestico e non deve essere utilizzato all'aperto o per uso industriale; non è consentito l'uso su capi di abbigliamento, dita, testa o capelli. Il presente è un apparecchio elettrico: onde

evitare di danneggiarlo, tenere l'apparecchio lontano da acqua o altri liquidi (ad es. bagni, cucine ecc.).

Non aspirare mai dei liquidi. Non utilizzare l'apparecchio in ambienti pericolosi, ad esempio in prossimità di impianti a gas, cisterne di combustibile, prodotti chimici e altre sostanze infiammabili ed esplosive; quest'apparecchio non è concepito per raccogliere cenere, sigarette accese o fiammiferi – pericolo di incendio.

VI. **Altro:**

Quest'apparecchio può essere utilizzato dai bambini di età superiore a 8 anni e da persone con ridotte capacità fisiche, sensoriali o mentali solo in presenza della supervisione di un adulto o dopo essere stati opportunamente istruiti sull'uso sicuro dell'apparecchio e sui pericoli ad esso collegati. I bambini non devono giocare con l'apparecchio. Pulizia e manutenzione possono essere effettuate da parte dei bambini esclusivamente con la supervisione di un adulto.

DATI TECNICI DEL PRODOTTO

Categoria del prodotto	Aspirapolvere DC ricaricabile	Tipologia di prodotto	MC-603
Tensione nominale	14,8V	Potenza del motore	100W
Stazione di carica Tensione e parametri	Tensione in entrata: 100-240V, Frequenza: 50/60HZ Potenza di uscita: 18V 500mA	Livello sonoro	≤72 dB
Batteria	Ioni di litio 2150mAh	Capacità	0,5 l
Peso	2,3 kg	Funzionamento continuo	18 min

Smaltimento e norme per la tutela ambientale



Al termine della sua durata della vita, non smaltire il prodotto insieme ai normali rifiuti domestici. Si prega di consegnarlo a un centro di raccolta per il riciclaggio di apparecchi elettrici ed elettronici, come indicato da questo simbolo presente sul prodotto, nelle istruzioni per l'uso e sull'imballaggio.

Si prega di informarsi sui centri di raccolta gestiti dal proprio rivenditore o dalle autorità locali. La rivalorizzazione e il riciclaggio di vecchi apparecchi costituisce un importante contributo alla salvaguardia del nostro ambiente.



Questo prodotto è conforme alle direttive europee.

GEBRUIKSAANWIJZING

1. Oplaadstation aansluiten:

Oplaadstation in stopcontact steken – zie afb. 16.

2. Accu:

Gebruik de accu-ontgrendelingsknop en neem de accu uit de stofzuiger – zie afb. 17.

3. Oplaadstation:

Accu in het oplaadstation zetten – zie afb. 18; het rode oplaadlampje gaat knipperen en 5 uur later duidt het groene licht aan, dat de accu volledig opgeladen is en klaar is voor gebruik.

4. Buis aansluiten:

De aluminiumbuis in het apparaat steken – zie afb. 19 – en vastzetten.

5. Borstel opzetten:

De borstel op de buis steken – zie afb. 20 – en vastzetten.

6. Led-indicatielampje:

Met de AAN/UIT-KNOP de stofzuiger aanzetten. De stofzuiger gaat dan aan en het led-indicatielampje licht op. Als alle lampjes uit zijn, dan is de accu leeg en stopt het apparaat. De accu uit de stofzuiger nemen, in het oplaadstation zetten – zie afb. 18. – en volledig opladen (ca. 5 uur); Als de borstel 3 seconden stilvalt en het eerste lampje oplicht, dan is dat een waarschuwing dat de borstel schoongemaakt moet worden (zie Schoonmaken en onderhoud II);

7. Schoonmaken van het stofreservoir inclusief HEPA-Filter:

Het stofreservoir naar een afvalbak dragen, en dan de ontgrendeling – zie afb. 22 – aan de onderzijde van het stofreservoir losmaken. Het reservoir leegmaken. Het HEPA-Filter kan afzonderlijk schoongemaakt worden. Het HEPA-Filter tegen de klok in draaien om het los te maken, vervolgens afborstelen en met de klok mee weer in het stofreservoir zetten. Het stofreservoir na het schoonmaken meteen weer stevig in het apparaat zetten.

8. 3-in-1-combiborstel:

Dit apparaat heeft een 3-in-1-combiborstel met kierenzuigmond (a), borstelopzetstuk (b) en meubelmondstuk (c) – zie afb. 23. Gebruik de ontgrendeling (d) om het borstelopzetstuk te verwijderen; het mondstuk is dan te gebruiken voor het schoonmaken van spleten en kieren. Het borstelopzetstuk is handig voor bijvoorbeeld het toetsenbord van de computer en de andere kant kan gebruikt worden als meubelzuigmond.

9. Knikgewricht:

Om het knikgewricht te ontgrendelen (afb.2) kort op de ontgrendelingsknop drukken en de buis licht naar voren knikken. De vergrendeling is los. Na gebruik de vergrendeling weer vastklikken.

VOORZORGSMAATREGELEN

1. Als de accu in het oplaadstation zit, knippert het rode licht als aanduiding dat het opladen bezig is. Het groene licht betekent 'volledig opgeladen'.
2. Als het apparaat langere tijd niet gebruikt wordt, dan raakt de accu leeg; de accu dient per zes maanden één tot twee keer opgeladen te worden.

SCHOONMAKEN EN ONDERHOUD

I. Schoonmaken van het apparaat:

- 1) Gebruikersonderhoud en reparatiewerkzaamheden altijd pas uitvoeren nadat de oplader uit het stopcontact gehaald is.
- 2) Na ieder gebruik het stofreservoir leegmaken en schoonmaken.
- 3) Het apparaat opbergen op een koele droge plek, buiten bereik van directe zonnestralen en vocht.
- 4) Controleer of het apparaat losgekoppeld is van de stroomvoorziening en of de AAN/UIT-KNOP uitgeschakeld is; afvegen met een vochtige katoenen doek (vochtig gemaakt met water of een neutraal reinigingsmiddel). Voorkom schade en zorg dat water en reinigingsmiddel niet in het apparaat kunnen binnendringen.

II. Schoonmaken van de borstel:

Schuif de ontgrendeling in de richting van de pijl. Borstel afnemen door naar boven te schuiven. Zie afb. 24.

APPARAAT OPBERGEN

Als het apparaat niet gebruikt wordt, met de 3-in-1-combitorstel en de borstel in het oplaadstation hangen, zoals in afb. 25.

OPLOSSEN VAN PROBLEMEN

Let op: Merkt u een van de volgende problemen op, schakel het apparaat dan onmiddellijk uit, om het niet te beschadigen en om overige schade te voorkomen.

Fout	Mogelijke oorzaak	Oplossing
Werkt niet meer	Accu zwak	Accu opladen
	Schakelaar niet in juiste stand gezet	Schakelaar op AAN zetten
Zuigkracht wordt minder	Stofreservoir is vol	Stofreservoir leegmaken
	Aanzuigopening verstopt	Verstopping verwijderen
	Filter verstopt	Filter schoonmaken
Tijdens gebruik komt er stof uit	Stoffilter vuil	Apparaat uitzetten en filter schoonmaken
Borstel roteert niet	Eerste licht knippert	Borstel schoonmaken en apparaat weer inschakelen

VEILIGHEIDSINSTRUCTIES

I. Deze handleiding vóór gebruik zorgvuldig doorlezen.

II. Volg de aanwijzingen in deze handleiding precies op. Onjuist handelen kan letsel en schade aan het apparaat tot gevolg hebben.

Waarschuwing:

Kleine delen in deze verpakking mogen niet als speelgoed gebruikt worden. Plastic zakken altijd uit de buurt van baby's en kinderen houden vanwege het verstikkingsgevaar.

III. Stroomvoorziening:

- 1) Dit apparaat werkt met 100-240V-wisselstroom.
- 2) Geen andere spanning voor dit apparaat gebruiken.
- 3) Als het netsnoer of de stekker beschadigd zijn, dit artikel niet meer gebruiken. Neem contact met onze klantenservice op als het netsnoer vervangen moet worden; niet het snoer maar altijd de stekker vastpakken; zorg dat het snoer niet gedraaid zit; de stekker alleen insteken met droge handen, om een elektrische schok te voorkomen; het apparaat eerst uitzetten en dan pas de stekker van het netsnoer uittrekken.

IV. Accu:

- 1) Geen andere oplader gebruiken om op te laden. Gebruik van een andere oplader kan schade aan het apparaat veroorzaken.
- 2) De oplader na volledig opladen uittrekken, om verkorting van de levensduur van de accu en prestatievermindering te voorkomen.
- 3) De accu nooit uit elkaar halen; de accu nooit in vuur werpen – explosiegevaar.
- 4) De polen niet kortsluiten of verwisselen; de behuizing niet openmaken; de accu niet op een vochtige of hete plek plaatsen.
- 5) In geen geval benzeen, azijnzuuresters of andere oplosmiddelen gebruiken om de accu schoon te maken; bij abnormale temperatuur of lekkage meteen stoppen; niet op de accu duwen of slaan, om heet worden en vlam vatten te voorkomen.

V. Beoogd gebruik

Dit apparaat is uitsluitend bedoeld voor particulier gebruik binnenshuis en mag niet buiten of bedrijfsmatig gebruikt worden; het apparaat mag niet gebruikt worden voor kleding, vingers, hoofd of haar. Het gaat om een elektrisch apparaat;

om storingen aan het apparaat te voorkomen, het apparaat niet blootstellen aan regen, water of vocht (bijv. niet gebruiken in badkamer, waskeuken etc.).

In geen geval vocht of vloeistof opzuigen. Het apparaat niet gebruiken in een potentieel gevaarlijke omgeving, zoals in de buurt van gasinstallaties, olietanks, chemicaliën en andere brandbare of explosieve stoffen; dit apparaat niet gebruiken voor het opruimen van as, brandende sigaretten of lucifers – brandgevaar.

VI. Overige informatie:

Dit apparaat kan gebruikt worden door kinderen vanaf 8 jaar. Het apparaat mag ook gebruikt worden door personen met verminderde fysieke, zintuiglijke of geestelijke vermogens of gebrek aan ervaring, op voorwaarde dat ze het apparaat onder toezicht gebruiken of instructie gehad hebben over veilig gebruik van het apparaat en ze de met gebruik van het apparaat verbonden gevaren begrijpen. Kinderen mogen niet spelen met het apparaat. Schoonmaken en gebruikersonderhoud mag niet uitgevoerd worden door kinderen zonder toezicht.

TECHNISCHE PRODUCTGEGEVENS

Productcategorie	Oplaadbare DC-stofzuiger	Producttype	MC-603
Nominale spanning	14,8V	Motorvermogen	100W
Oplader spanning & parameters	Ingangscircuit: 100-240V, frequentie: 50/60HZ Uitgaand vermogen: 18V 500mA	Geluidsniveau	≤72 dB
Accu	Li-ion 2150mAh	Capaciteit	0,5 l
Gewicht	2,3 kg	Looptijd	18 min


Afvoeren en milieubeschermingsbepalingen

Gooi het product aan het einde van zijn levensduur niet weg met het normale huisvuil. Breng



het naar een inzamelpunt voor recycling van elektrische apparaten en elektronica. Dat wordt aangegeven door dit symbool op het product, in de gebruiksaanwijzing en op de verpakking.

Ga na waar inzamelpunten zijn, bijvoorbeeld van uw leverancier of de lokale autoriteiten. Hergebruik en recycling van oude apparaten vormt een belangrijke bijdrage aan de bescherming van ons milieu.

 Dit product voldoet aan de Europese richtlijnen.

HASZNÁLATI UTASÍTÁS

1. A töltő csatlakoztatása:

Dugja be a töltőt a konnektorba - lásd 16. ábra

2. Akku:

Nyomja meg az akku nyitógombját, majd vegye ki az akkut - lásd 17. ábra

3. Töltő

Tegye be az akkut a töltőbe - lásd 18. ábra; a piros töltést jelző lámpa elkezd villogni, 5 óra elteltével a zöld folyamatosan világító lámpa jelzi, hogy az akku teljesen fel van töltve és üzemképes.

4. A cső csatlakoztatása:

Dugja be az alumínium csövet a készülékbe lásd 19. ábra és rögzítse

5. A kefe csatlakoztatása:

Dugja be a kefét a csőbe lásd 20. ábra és rögzítse

6. LED-kijelző:

Nyomja meg a BE-/KIKAPCSOLÓ gombot, a készülék bekapcsol és a LED kijelző világít. Ha a kijelzők nem világítanak, akkor az akku ki van merülve és a készülék leáll. Vegye ki az akkut és tegye be a töltőbe - lásd 18. ábra és töltse fel teljesen (kb. 5 óra); Ha a kefe leáll 3 másodpercre, és az első fény kigyullad,

akkor ez azt jelzi, hogy a kefét ki kell tisztítani (lásd tisztítás és karbantartás II.);

7. A HEPA-szűrős portároló tisztítása:

Vigye a portárolót egy szemeteshez, majd nyissa ki - lásd 22. ábra - válassa le a portároló alsó részét ahhoz, hogy ki tudja üríteni a port; a HEPA-szűrő

külön tisztításához, tekerje el azt az óramutató járásával ellenkező irányban és vegye le, kefélje le és az óramutató járásával megegyező irányban tekerje fel a portárolóra. Helyezze fel a portárolót a tisztítás után újra szorosan a készülékre.

8. 3-az-1-ben több funkciós kefe

Ez a készülék rendelkezik egy 3-az-1-ben több funkciós kefével, amihez tartozik egy fúga fúvóka (a), egy kefe (b) és egy bútortisztító kefe (c) lásd 23. ábra. Nyomja meg a nyitó reteszt a kefefej levételéhez; így a fúvókéval réseket tud tisztítani; a kefés tartozékkal pl. a számítógép billentyűjét tudja tisztítani és a hátsó részét bútorkefének használhatja.

9. Csuklós csatlakozó:

A csuklós csatlakozó (2. ábra) kilazításához nyomja meg enyhén a nyitó gombot és tolja előre finoman a csövet. A zár ki van nyitva. Használat után újra pattintsa be a zárat.

ÓVATOSSÁGI INTÉZKEDÉSEK

1. Ha az akku be van helyezve a töltőbe, akkor a piros lámpa villogva jelzi a töltést a zöld folyamatosan világító lámpa jelzi, hogy az akku „teljesen fel van töltve”.
2. Ha a készüléket hosszabb időn keresztül nem használják, akkor lecsökken az akku töltöttsége; kérjük, hogy az akkut félévente egy-két alkalommal töltse fel.

TISZTÍTÁS ÉS KARBANTARTÁS

I. A készülék tisztítása:

- 1) Minden rutinszerű tisztítási és karbantartási munkát előtt áramtalanítsa a készüléket.
- 2) Minden használat után tisztítsa ki a portárolót.
- 3) Használat után a készüléket egy hűvös, száraz helyen tárolja, óvja közvetlen napsugárzástól és nedvességtől.
- 4) Gondoskodjon róla, hogy a készülék le legyen választva az áramforrásról és a BE-/KIKAPCSOLÓ kikapcsolt állapotban legyen, egy nedves (vízes, vagy egy semleges tisztító szeres) pamut ronggyal törölje le, ügyeljen arra, hogy a víz vagy a tisztító szer ne jusson be a készülékbe és károsíthassa azt.

II. A kefe tisztítása:

A nyitó reteszt húzza a nyíl irányába és vegye ki a kefét felfelé emelve. Lásd 24. ábra

A KÉSZÜLÉK TÁROLÁSA

Ha nem használja a készüléket, akkor helyezze azt be a 3-az-1-ben több funkció kefével együtt a 25. ábra szerint a töltőbe.

HIBAJAVÍTÁS

Vagyis: Ha a következő gondok valamelyikével találkozik, akkor azonnal kapcsolja ki a készüléket, hogy az ne károsodjon és elkerülhető legyen további problémák felmerülése.

Hiba	Lehetséges ok	Megoldás
Nem működik	Az akku gyenge	Töltse fel az akkut
	A kapcsolót nem kapcsolta be	A kapcsolót állítsa a BE állásba
Csökken a szívóhatás	A portároló tele van	Ürítse ki a portárolót
	A szívónyílás el van tömítődve	Szüntesse meg az eltömítődést
	A szűrő el van tömítődve	Tisztítsa meg a szűrőt
Por távozik a készülékből üzemeltetés közben	A porszűrő szennyezett	Kapcsolja ki a készüléket és tisztítsa meg a szűrőt
A kefe nem forog	Az első lámpa villog	Tisztítsa meg a kefét és újra kapcsolja be a készüléket

BIZTONSÁGI FIGYELMEZTETÉSEK

I. Kérjük, olvassa el figyelmesen a használati utasítást a használat előtt.

II. Kérjük, tartsa be a jelen használati utasításban leírtakat, mert a nem megfelelő használat sérülésekhez és a készülék károsodásához vezethet.

Figyelmeztetés:

A dobozban található kis alkatrészeket nem szabad játékként használni, a műanyag zacskókat mindig tartsa távol csecsemőktől és kis gyermekektől - fulladásveszély.

III. Áramellátás:

- 1) Ez a készülék 100-240V váltóárammal működik.
- 2) Kérjük, ne használja a készüléket más teljesítményű áramforrással.
- 3) Ha a hálózati kábel vagy a hálózati csatlakozó meg van sérülve, akkor ne használja többé a készüléket. Vegye fel a kapcsolatot az ügyfélszolgálatunkkal, hogy a hálózati kábel ki legyen cserélve; fogja erősen a csatlakozót, ügyeljen arra, hogy a kábel ne gubancolódjon össze; Amikor bedugja a konnektorba, ügyeljen arra, hogy a keze száraz legyen, ellenkező esetben fennáll az áramütés veszélye; kapcsolja ki a készüléket és húzza ki a hálózati kábelt a konnektorból.

IV. Akku:

- 1) A töltéshez ne használjon más töltőt, mert különben károsodhat a készülék.
- 2) Kérjük, húzza ki a konnektorból a töltőt az akku teljes feltöltése után, hogy ezzel elkerülhető legyen az akku élettartamának a megrövidülése és a teljesítményének a csökkenése.
- 3) Semmiképpen ne szedje szét az akkut; és ne dobja tűzbe - robbanásveszély.
- 4) Ne zárja rövidre a pólusokat vagy cserélje fel azokat; az akku házát ne nyissa ki; ne tárolja az akkut forró vagy nedves helyen.
- 5) Semmiképpen ne használjon benzolt, ecetsav-észtereket és más oldószert az akku tisztításához; és azt azonnal hagyja abba, ha szokatlan hőmérsékletet vagy szivárgást tapasztal, különben előfordulhat, hogy túlmelegedik és kigyullad.

V. Alkalmazási területek:

Ez a termék házon belüli használatra alkalmas és nem szabad a szabadban vagy nagyüzemi üzemeltetésre használni; ne használja úgy, hogy a ruházatát, az ujjait, a fejét vagy a haját szívó hatás érje. Ez egy elektromos készülék; annak érdekében, hogy elkerülhető legyenek zavarok a készülékben ne tegye azt ki eső,

víz vagy nedvesség hatásának (pl. fürdőszobában, mosókonyhában stb.).

Semmilyen körülmények között ne szívjon fel vele folyadékot. Ne használja a készüléket esetlegesen veszélyes környezetben pl. gázüzemű készülékek, olajtartályok, vegyi anyagok és más gyúlékony berendezés vagy anyag közelében; a készülék nem alkalmas hamu, égő cigaretta csikkek vagy gyufa felszívására - tűzveszély.

VI. Egyéb:


Ezt a készüléket 8 év feletti gyermekek és csökkent fizikai, érzékszervi vagy mentális képességű emberek, vagy olyan személyek, akik annak kezelését nem sajátították el, csak akkor használhatják, ha felügyelet alatt állnak vagy kaptak a kezelésre vonatkozó kiképzést és tisztában vannak a nem megfelelő használatból eredő kockázatokkal. Gyermekek nem játszhatnak a készülékkel. A tisztítást és karbantartást nem végezhetik felügyelet nélküli gyermekek.

MŰSZAKI TERMÉKADATOK

Termékkategória	Feltölthető DC-porszívó	Termék típusa	MC-603
Névleges feszültség	14,8V	Motorteljesítmény	100W
A töltő feszültsége és paraméterei	Bemeneti áramkör: 100-240V, Frekvencia: 50/60HZ Kimenő teljesítmény: 18V, 500mA	Zajerősség	≤72 dB
Akku	Li-Ion 2150mAh	Kapacitás	0,5 l
Súly	2,3 kg	Folyamatos működés	18 min

Hulladékkezelési és környezetvédelmi rendelkezések

Ne dobja a terméket annak élettartama végén az általános háztartási szemétkébe. Vigye

 azt el egy az elektromos és elektronikus készülékek számára létesített gyűjtőhelyre. Az erre vonatkozó jelzést megtalálja a terméken, a használati utasításban és a csomagoláson is.

Informálódjon arról, hogy hol találhatók ilyen gyűjtőhelyek melyeket vagy a kereskedője, ahol a terméket vette, vagy a helyi hatóságok üzemeltetnek.

A használaton kívüli eszközök újrahasznosítása fontos része a környezetünk védelmének.



Ez a termék megfelel az európai előírásoknak.

Garancia: A termékre feltétel nélküli, 2 éves garancia érvényes előállítási- és anyaghibák esetében. Ez a garancia nincs kihatással törvényes jogaira.

Származási hely: Kína

NÁVOD NA POUŽITIE

1. Pripojenie nabíjacej stanice:

Zapojte nabíjaciu stanicu do elektrickej siete - vid' obr. 16.

2. Batéria:

Stlačte tlačidlo uvoľnenia batérie a potom batériu vyberte - vid' obr. 17.

3. Nabíjacia stanica:

Pripevnite batériu k nabíjacej stanici - vid' obr. 18; červená kontrolka nabíjania začne blikať a o 5 hodín neskôr, zelené svetlo indikuje, že je batéria plne nabitá a pripravená k normálnej prevádzke.

4. Pripojenie trubice:

Pripevnite hliníkovú trubicu k prístroju - vid' obr. 19 - a upevnite.

5. Pripojenie kefy:

Pripevnite kefu do trubice - vid' obr. 20 - a upevnite.

6. LED-Displej:

TLAČIDLO ZAP/VYP pre zapnutie vysávača, aby sa zariadenie spustilo, LED-displej sa rozsvieti. Ak sa nerozsvietia všetky svetlá, batéria je prázdna a zariadenie sa zastaví. Vyberte batériu a pripojte ju k nabíjacej stanici - vid' obr. 18 a plne ju nabite (cca. 5 hod.); kefa sa na 3 sekundy zastaví, objaví sa prvé svetlo a naznačí, že sa kefy musia vyčistiť (vid' čistenie a údržba II.);

7. Čistenie zachytávača prachu vrátane HEPA-filtra:

Nádobu na zachytávanie prachu odnesť ku košu, potom blokovač - vid' obr. 22. - na spodnej strane nádoby na zachytávanie prachu uvoľnite, aby ste sa zbavili prachu; pre vyčistenie HEPA-filtra samostatne, otočte ho proti smeru hodinových ručičiek, okefujte a v smere hodinových ručičiek vložte späť do zberného zásobníka na prach. Upevnite nádobu na prach po vyčistení priamo späť do zariadenia.

8. 3-v-1-kombinová kefa:

Tento prístroj je vybavený kombinovanou kefou 3-v-1, k čomu patrí štrbinovitá tryska (a), nadstavec na kefy (b) a kefa na nábytok (c) - vid' obr. 23. Stlačte blokovač (d), aby ste odstránili hlavu kefy; tryska môže byť použitá potom na čistenie štrbín; nadstavec na kefu je možné, napr. použiť na počítačové klávesnice a zadná strana sa môže použiť ako kefa na nábytok.

9. Kĺb/ohyb:

Pre uvoľnenie kĺbu (obr.2), stlačte krátko blokovač a rúru vysuňte mierne vpred. Uzáver sa uvoľní. Po použití uzáver znovu zasuňte.

BEZPEČNOSTNÉ OPATRENIA

1. Ak je vložená batéria do nabíjačky, červené svetlo bliká pre indikáciu dobíjanie, zelené svetlo znamená „plne nabitá“.
2. Ak sa prístroj dlhšiu dobu nepoužíva, stav nabitia batérie klesne; prosím dobite batériu každých šesť mesiacov jeden až dvakrát.

ČISTENIE A ÚDRŽBA

I. Čistenie zariadenia:

- 1) Všetky rutinné údržbové práce a opravy sa vykonávajú po odpojení nabíjačky.
- 2) Po každom použití je potrebné zberný zásobník na prach vyčistiť.
- 3) Pokiaľ ho nepoužívate, uložte zariadenie na chladné a suché miesto, nevystavujte priamemu slnečnému žiareniu alebo vlhkosti.
- 4) Uistite sa, že prístroj je odpojený od napájania a tlačidlo pre zapnutie / vypnutie je vypnuté; utrite ho vlhkou bavlnenou handričkou (s vodou alebo neutrálnym čistiacim prostriedkom), bez preniknutia vody alebo čistiaceho prostriedku a spôsobenia škody.

II. Čistenie kefy:

Blokovač posuňte v smere šípky a vyberte kefu smerom nahor. Viď obr. 24.

SKLADOVANIE ZARIADENIA

Pri nepoužívaní vložte zariadenie ako na obr. 25 s kombinovanou kefu 3-v-1 a kefu do nabíjacej stanice.

RIEŠENIE PROBLÉMOV

Pozn.: Považujte nasledujúce problémy za dôležité, prístroj okamžite vypnite, aby nedošlo k jeho poškodeniu a zabráňte ďalším škodám.

Chyba	Možná príčina	Riešenie
Už viac nefunguje	Vybitá batéria	Batéria je vybitá
	Prepínač nie je aktivovaný	Prepínač do polohy ON
Sacia sila klesá	Zberač prachu je plný	Vyprázdiť zberač prachu
	Sací otvor je upchatý	Odstrániť upchatie
	Filter je upchatý	Vyčistiť filter
Prach vychádza počas prevádzky	Prachový filter je znečistený	Zariadenie vypnúť a filter vyčistiť
Kefa sa neotáča	Prvý svetelný indikátor bliká	Vyčistiť kefy a zariadenie opäť zapnúť

BEZPEČNOSTNÉ POKYNY

I. Pred použitím si pozorne prečítajte tento návod na obsluhu.

II. Postupujte podľa pokynov v tomto návode, inak to môže viesť k zraneniam a poškodeniu zariadenia.

Upozornenie:

Malé diely v balení sa nesmú používať ako hračky, uchovávajúte igelitové vrecká mimo dosahu detí – nebezpečenstvo udusenía.

III. Napätie:

- 1) Toto zariadenie pracuje so striedavým prúdom 100-240V.
- 2) Nepoužívajte s týmto zariadením žiadne iné napájanie.
- 3) Ak sa javí elektrický kábel alebo zásuvka ako poškodená, tento výrobok viac nepoužívajte. Obráťte sa na naše služby zákazníkom ohľadne výmeny elektrického kábla; držte zástrčku pevne, elektrický kábel neskrúcať; pri zapájaní do siete dbajte na suché ruky, inak vzniká riziko zasiahnutia elektrickým prúdom; vypnite a elektrický kábel vytiahnite.

IV. Batéria:

- 1) Pre nabitie batérie nepoužívajte žiadne iné nabíjacie zariadenie, inak môže dôjsť k poškodeniu zariadenia.
- 2) Plne nabité zariadenie vytiahnite von, aby ste predišli krátkej životnosti a strate výkonu akumulátora.
- 3) Batériu v žiadnom prípade nerozoberajte; v žiadnom prípade nezhadzujte do ohňa, nebezpečenstvo výbuchu.
- 4) Póly neskratovať alebo nezamieňať; kryt neotvárať; batériu neskladujte na vlhkom alebo teplom mieste.
- 5) Na čistenie batérie v žiadnom prípade nepoužívajte benzol, ester kyseliny octovej a iné čistiace prostriedky; pri abnormálnych teplotách alebo úniku ihneď zastaviť; Na batériu netlačte alebo po nej nebúchajte, inak sa môže zahriať a zapáliť.

V. Oblasť použitia:

Tento produkt je určený len na použitie v domácnosti a nesmie sa používať vonku alebo na komerčné účely; nie je povolené použitie na odev, prsty, hlavu alebo vlasy. Ide o elektronické zariadenie; aby ste zabránili skratovaniu zariadenia, nevystavujte ho dažďu, vode alebo vlhkosti (napr. kúpeľne, pracovne atď.).

V žiadnom prípade nevysávajú tekutiny. Zariadenie nepoužívajte v potenciálne nebezpečnom prostredí, napr. v blízkosti plynových zariadení, olejových nádrží, chemikálií a iných zápalných a výbušných látok; zariadenie nepoužívajte na vysávanie popola, horiacich cigariet alebo zápaličiek – nebezpečenstvo požiaru.

VI. Iné:

Zariadenie môžu používať deti od 8 rokov ako aj osoby so zníženými fyzickými, senzorickými alebo mentálnymi schopnosťami alebo s nedostatkom skúseností a znalostí, keď dodržiavajú, alebo boli poučení o bezpečnom používaní zariadenia a z toho vyplývajúcich rizikách. Deti

sa so zariadením nesmú hrať. Čistenie a užívateľskú údržbu nesmú deti vykonávať bez dozoru.

TECHNICKÉ INFORMÁCIE O PRODUKTE

Kategória výrobku	Nabíjateľný DC-vysávač	Druh výrobku	MC-603
Menovité napätie	14,8V	Výkon motora	100W
Napätie nabíjacej stanice a parametre	Príkon: 100-240V, Frekvencia: 50/60HZ Výkon: 18V 500mA	Hladina hluku	≤72 dB
Batéria	Li-Ion 2150mAh	Kapacita	0,5 l
Hmotnosť	2,3 kg	Doba trvania prevádzky	18 min

Likvidácia produktu a ochrana životného prostredia



Po skončení životnosti výrobok nevyhadzujte s domácim odpadom. Zaneste ho na zberné miesto, kde sa recyklujú elektrické a elektronické zariadenia. Udáva to symbol na výrobku, v návode na použitie a obale.

O zberných miestach sa informujte u svojho distribútora alebo na miestnom úrade. Opätovné využitie a recyklácia starých zariadení je dôležitým príspevkom k ochrane nášho životného prostredia.



Tento výrobok zodpovedá európskym smerniciam.

Záruka: Na tento výrobok sa vzťahuje neobmedzená dvojročná záruka na všetky vady výroby a materiálu. Táto záruka nijako neovplyvňuje vaše zákonné právo.

Vyrobené v Číne

NÁVOD K POUŽITÍ

1. Připojení nabíjecí stanice:

Připojte nabíjecí stanici k elektrické síti - viz obr. 16.

2. Akumulátor:

Stiskněte tlačítko k odblokování akumulátoru, pak akumulátor vyjměte - viz obr. 17.

3. Nabíjecí stanice:

Zastrčte akumulátor do nabíjecí stanice - viz obr. 18: červená kontrolka nabíjení začne blikat a za 5 hodin upozorňuje zelená kontrolka, že je akumulátor plně nabitý a normálně provozuschopný.

4. Připojení trubky:

Zastrčte hliníkovou trubku do přístroje - viz obr. 19 - a zafixujte.

5. Připojení kartáče:

Zastrčte kartáč do trubky - viz obr. 20 - a zafixujte.

6. Kontrolka LED:

Stiskem TLAČÍTKA ZP/VYP zapnete vysavač, přístroj se spustí a rozsvítí se kontrolka LED. Pokud již žádná kontrolka nesvítí, je akumulátor vybitý a přístroj se vypne. Vyjměte akumulátor a zastrčte jej do nabíjecí stanice (viz obr. 18) a nechejte úplně nabít (cca 5 hodin). Pokud se kartáč přestane za 3 sekundy otáčet, rozsvítí se první kontrolka a upozorňuje na to, že je nutno vyčistit štětiny (viz čištění a údržba II.).

7. Čištění nádoby k zachycení prachu s HEPA-filtrem:

Odneste nádobu k zachycení prachu k nádobě na odpad a uvolněte odblokovací prvek (viz obr. 22) na spodní straně nádoby k zachycení prachu a vyprázdněte z ní prach. Pokud chcete zvlášť vyčistit HEPA-filtr, uvolněte jej otáčením proti směru hodinových ručiček, okartáčujte jej a nasadte do nádoby k zachycení prachu otáčením ve směru hodinových ručiček. Nádobu k zachycení prachu po vyčištění opět zasuňte do přístroje.

8. Kombinovaný kartáč 3 v 1:

Tento přístroj je vybaven kombinovaným kartáčem 3 v 1, patří k němu úzký násadec (a), kartáčový násadec (b) a kartáč na nábytek (c) - viz obr. 23. Stiskněte odblokovací prvek (d) pro uvolnění kartáčové hlavice. Hubici pak lze použít k čištění štěrbin, kartáčový násadec lze použít např. k čištění klávesnice počítače a zadní stranu jako kartáč na nábytek.

9. Ohebný kloub:

Ohebný kloub (obr. 2) odblokuje krátkým stiskem odblokovacího prvku a mírným ohnutím trubky dopředu. Blokování je uvolněno. Po použití nechejte blokování opět zaklapnout.

BEZPEČNOSTNÍ OPATŘENÍ

1. Když je akumulátor vložen do nabíjecí stanice, bliká červená kontrolka a oznam průběh nabíjení, zelená kontrolka znamená „plně nabitý“.
2. Pokud se přístroj delší dobu nepoužívá, stav nabití akumulátoru poklesne. Akumulátory každých 6 měsíců jedenkrát až dvakrát dobijte.

ČIŠTĚNÍ A ÚDRŽBA

I. Čištění a údržba:

- 1) Veškeré práce na údržbě a opravě provádějte až po odpojení nabíječky od elektrické sítě.
- 2) Po každém použití je třeba nádobu k zachycení prachu vyčistit.
- 3) Když se přístroj nepoužívá, uložte jej na chladném a suchém místě, aby nebyl vystaven přímému slunečnímu záření nebo působení vlhkosti.
- 4) Zajistěte, aby byl přístroj oddělen od přívodu proudu a tlačítko ZAP/VYP bylo ve vypnuté poloze, otřete jej bavlněným hadříkem navlhčeným vodou nebo neutrálním čisticím prostředkem) bez proniknutí vody nebo čisticího prostředku dovnitř, což by způsobilo škody.

II. Čištění kartáče:

Odblokovací prvek posuňte ve směru šipky a kartáč sejměte směrem nahoru. Viz obr. 24.

SKLADOVÁNÍ PŘÍSTROJE

Při nepoužívání zavěste přístroj s kombinovaným kartáček 3 v 1 a kartáč do nabíjecí stanice, jak je znázorněno na obrázku 25.

ŘEŠENÍ PROBLÉMŮ

Poznámka: Pokud zjistíte některý z následujících problémů, přístroj ihned vypněte, aby nedošlo k poškození a k dalším škodám.

Problém	Možná příčina	Řešení
Neběží	Akumulátor je téměř vybitý	Akumulátor nabijte
	Spínač není zapnutý	Přepněte spínač do polohy ZAP
Pokles sacího výkonu	Nádoba k zachycení prachu je plná	Vyprázdněte nádobu k zachycení prachu
	Ucpaný sací otvor	Odstraňte ucpání
	Ucpaný filtr	Vyčistěte filtr
Z vysavače vychází za provozu prach	Znečištěný prachový filtr	Vypněte spotřebič a vyčistěte filtr
Kartáč se netočí	První světlo bliká	Kartáč vyčistěte a spotřebič opět zapněte

BEPEČNOSTNÍ POKYNY

I. Před použitím si pečlivě prostudujte návod k použití.

II. Postupujte přesně podle tohoto návodu, nesprávná manipulace může vést ke zranění a k poškození přístroje.

Varování:

Malé součásti v této krabici se nesmí používat jako hračky, plastový sáček vždy umístěte mimo dosah dětí - nebezpečí udušení.

III. Napájení:

- 1) Tento přístroj je napájen střídavým proudem 100-240 V.
- 2) Nepoužívejte pro tento přístroj žádné jiné připojovací vedení.
- 3) Pokud se zdá, že je poškozen napájecí kabel nebo zástrčka, výrobek nadále nepoužívejte. S žádostí o výměnu napájecího kabelu se obraťte na náš zákaznický servis. Podržte zástrčku, napájecí kabel nepřekrčujte. Dbejte na to, abyste při zasouvání do zástrčky mělo suché ruce, jinak existuje riziko zásahu elektrickým proudem. Vypněte a pak vytáhněte napájecí kabel ze zásuvky.

IV. Akumulátor:

- 1) K nabíjení nepoužívejte žádnou jinou nabíječku, jinak by mohlo dojít k poškození přístroje.
- 2) Nabíječku po úplném nabití vytáhněte ze zásuvky, zamezíte tak zkrácení životnosti akumulátoru a poklesu výkonu.
- 3) Akumulátor v žádném případě nerozebírejte a nevhazujte do ohně, hrozí nebezpečí výbuchu.
- 4) Póly nezkratujte ani nevyměňujte, neotvírejte plášť a akumulátor neskladujte na vlhkém ani horkém místě. V žádném případě nepoužívejte k čištění akumulátorů benzen, ester kyseliny octové ani jiná rozpouštědla. V případě abnormální teploty nebo prosakování okamžitě vypněte. Na akumulátor netlačte ani do něj netlučte, mohl by se zahřát na vysokou teplotu a vzplanout.

V. Oblasti použití:

Tento výrobek je určen pouze k domácímu použití a nesmí se používat venku nebo ke komerčním účelům. Používání na oděvech, prstech, hlavě nebo vlasech není přípustné. Jedná se o elektronický přístroj. Aby se zamezilo jeho poruchám, nevystavujte přístroj dešti, vodě nebo vlhkosti (např. v koupelně, prádelně, atd.). V žádném případě nevysávejte tekutiny. Nepoužívejte přístroj v potenciálně nebezpečném prostředí, např. v blízkosti plynových spotřebičů, olejových nádrží, chemikálií a jiných zápalných nebo výbušných látek. Nepoužívejte tento přístroj k vysávání popela, hořících cigaret nebo zápalek - nebezpečí požáru.

VI. Různé:

Tento přístroj mohou používat děti od 8 let a kromě toho i osoby se sníženými fyzickými, senzorickými nebo mentálními schopnostmi nebo nedostatkem zkušeností a vědění, pokud tak činí pod dozorem nebo byly poučeny o bezpečném používání přístroje a o nebezpečích, která při používání přístroje mohou nastat. Děti si nesmí s přístrojem systémem hrát. Čištění a užitelskou údržbu nesmí provádět děti bez dozoru.

TECHNICKÉ PARAMETRY VÝROBKU

Výrobová kategorie	Nabíjecí stejnosměrný vysavač	Typ výrobku	MC-603
Jmenovité napětí	14,8V	Výkon motoru	100W
Napětí a parametry nabíječky	Napájecí obvod: 100-240V, Kmitočet: 50/60HZ Výstupní výkon: 18V 500mA	Hladina hluku	≤72 dB
Akumulátor	Li-Ion 2150mAh	Objem nádoby	0,5 l
Hmotnost	2,3 kg	Nepřerušovaný provoz	18 min

Likvidace a ustanovení pro ochranu životního prostředí



Po ukončení životnosti neodhazujte výrobek do domovního odpadu. Odevzdejte jej na sběrném místě k recyklaci elektrických a elektronických přístrojů. Je to vyznačeno tímto symbolem na výrobku, v návodu k obsluze a na obalu. Informujte se o sběrných místech, provozované vaším prodejcem nebo místními úřady. Opětovné zhodnocení a recyklace odpadních přístrojů jsou důležitým příspěvkem k ochraně našeho životního prostředí.



Tento výrobek odpovídá evropským směrnici.

Záruka: Na tento výrobek se vztahuje neomezená dvouletá záruka na všechny vady z výroby a na vady materiálu. Tato záruka nijak neovlivňuje vaše zákonná práva.

Vyrobena v Číně

INSTRUCȚIUNI DE UTILIZARE

1. Conectarea stației de încărcare:

Conectați stația de încărcare la rețeaua electrică - a se vedea fig. 16.

2. Acumulator:

Apăsăți butonul de deblocare a acumulatorului, apoi scoateți acumulatorul - a se vedea fig. 17.

3. Stația de încărcare

Introduceți acumulatorul în stația de încărcare - a se vedea fig. 18; indicatorul roșu de încărcare începe să clipească și 5 ore mai târziu indicatorul verde indică că acumulatorul este complet încărcat și gata de funcționare.

4. Conectare conductă:

Introduceți conducta din aluminiu în aparat - a se vedea fig. 19 - și fixați-o.

5. Conectare perie:

Introduceți peria în conductă - a se vedea fig. 20 - și fixați-o.

6. Afișaj LED:

Acționați butonul PORNIT/OPRIT pentru a porni aspiratorul, aparatul pornește afișajul LED se aprinde. Dacă nu se mai aprind toate lămpile, atunci acumulatorul este golit și aparatul se oprește. Vă rugăm să scoateți aparatul și introduceți-l în stația de încărcare - a se vedea fig. 18 și încărcați-l complet (cca. 5 ore); dacă peria se oprește timp de 3 secunde, se aprinde prima lampă și indică că perii trebuie curățate (a se vedea Curățare și Întreținere II.);

7. Curățarea recipientului de praf, inclusiv a filtrului HEPA:

Recipientul de praf trebuie dus la un coș de gunoi, apoi se eliberează închizătorul - a se vedea figura 22. - de pe partea inferioară a recipientului de praf pentru a goli praful; pentru a curăța filtrul HEPA separat, rotiți-l în sensul invers acelor de ceasornic și eliberați-l, curățați-l cu peria și introduceți-l rotindu-l în sensul acelor de ceasornic în recipientul de praf. După curățare recipientul de praf fixați-l în aparat.

8. Peria combi 3-în-1:

Acest aparat este dotat cu o perie combi 3-în-1, compusă din perie de rosturi (a), peria suplimentară (b) și peria pentru mobilă (c) - a se vedea fig. 23. Acționați închizătorul (3), pentru a scoate capul periei; duza poate fi folosită pentru a curăța fantele; peria suplimentară se poate folosi de ex. la tastaturile de computer și pentru partea posterioară a mobilierului.

9. Articulație:

Pentru a debloca articulația (fig. 2) apăsați scurt pe închizător și apoi împingeți conducta spre înainte. Elementul de blocare este eliberat. După utilizare lăsați elementul de blocare să revină în poziția inițială.

PRECAUȚII

1. Dacă acumulatorul este introdus în stația de încărcare, lampa roșie clipește și indică „Încărcarea, lampa verde înseamnă „încărcat complet”.
2. Dacă aparatul nu va fi utilizată o perioadă mai lungă, atunci nivelul de încărcare al acumulatorului scade; vă rugăm să încărcați acumulatorul la fiecare șase luni odată sau de două ori.

CURĂȚAREA ȘI ÎNTREȚINEREA

I. Curățarea aparatului:

- 1) Toate lucrările de rutină de întreținere și reparație se vor efectua numai după deconectarea încărcătorului.
- 2) După fiecare utilizare curățați recipientul de praf.
- 3) În caz de neutilizare, depozitați aparatul într-un loc răcoros și uscat, nu îl expuneți direct razelor de soare sau umezelii.
- 4) Asigurați-vă că aparatul este deconectat de la alimentarea cu curent electric și BUTONUL PORNIT/OPRIT este oprit; ștergeți cu o cârpă umedă de bumbac (cu apă sau cu un detergent neutru), evitând pătrunderea apei sau a detergentului și producerea de daune.

II. Curățarea periei:

Împingeți închizătorul în direcția săgeții și scoateți periele prin partea de sus. A se vedea fig. 24.

DEPOZITAREA APARATULUI

În caz de neutilizare aparatul trebuie agățat ca în fig. 25 împreună cu peria combi 3-în-1 în stația de încărcare.

REMEDIEREA ERORILOR

Obs.: Dacă observați vreuna dintre următoarele probleme atunci vă rugăm să opriți aparatul de îndată, pentru a evita deteriorarea acestuia și evitarea altor daune.

Defecțiune	Cauză posibilă	Soluție
Nu mai funcționează	Acumulatorul e slăbit	Încărcare acumulator
	Butonul nu este acționat	Aduceți butonul în poziția PORNIT
Puterea de absorbție scade	Recipientul de praf este plin	Goliți recipientul de praf
	Orificiul de absorbție este înfundat	Îndepărtați obturația
	Filtrul este înfundat	Curățați filtrul
Este eliminat praf în timpul funcționării	Filtrul de praf este murdar	Opriti aparatul și curățați filtrul
Peria nu se mai rotește	Prima lampă se aprinde	Curățați peria și reporniți aparatul

INSTRUCȚIUNI DE SIGURANȚĂ

I. Citiți cu atenție aceste instrucțiuni

Înainte de utilizare.

II. Vă rugăm să respectați cu strictețe aceste instrucțiuni, deoarece manevrarea neconformă poate produce vătămări și deteriorarea aparatului.

Atenționare:

Piesele de mici dimensiuni nu trebuie folosite ca jucării, punga din material plastic trebuie întotdeauna să fie ținută departe de bebeluși și copii - pericol de sufocare.

III. Alimentare cu curent electric:

- 1) Acest aparat funcționează cu curent alternativ 110-240 V.
- 2) Vă rugăm să folosiți alt cablu de alimentare pentru acest aparat.
- 3) Dacă cablul de alimentare sau ștecherul se deteriorează, vă rugăm să nu mai folosiți acest produs. Pentru înlocuirea cablului de alimentare adresați-vă serviciului nostru clienți; țineți de ștecher, nu rotiți cablul de alimentare; la introducerea în priză să aveți mâinile uscate, în caz contrar există pericol de electrocutare; vă rugăm să opriți aparatul și apoi să deconectați cablul de alimentare.

IV. Acumulator:

- 1) Nu utilizați alt aparat de încărcare în vederea încărcării, deoarece aparatul ar putea fi deteriorat.
- 2) După încărcare completă vă rugăm să decuplați aparatul de încărcare, pentru a evita scurtarea vieții acumulatorului și scăderea capacității acestuia.
- 3) Nu demontați în niciun caz acumulatorul; nu-l aruncați în nicio situație în foc, pericol de explozie.
- 4) Nu scurtcircuitați polii și respectați polaritatea; nu deschideți carcasa; nu depozitați acumulatorul într-un loc umed sau fierbinte.
- 5) Nu folosiți în niciun caz benzol, acid acetic sau alți solvenți pentru a curăța Acumulatorul; în caz de temperatură anormală sau de scurgere, opriți-vă imediat; nu apăsați și nu loviți acumulatorul, deoarece s-ar putea să se incendieze și să se aprindă.

V. Domenii de utilizare:

Acest produs este destinat utilizării casnice și nu este permisă utilizarea în aer liber sau comercială; nu este permisă utilizarea pe îmbrăcăminte, degete, pe cap sau în păr. Este vorba de un aparat electronic; pentru a evita deranjamentele aparatului, nu-l expuneți ploii, apei sau umidității (de ex. în baie, în bucătărie etc.). **Nu absorbiți în niciun caz lichide.** Nu utilizați aparatul în medii potențial periculoase, de ex. aproape de instalații de gaz, rezervoare de ulei, chimicale și alte substanțe inflamabile și explozive; nu folosiți aparatul pentru a absorbi cenușa, țigarete aprinse sau chibrituri - pericol de incendiu.

VI. Diverse:

Acest aparat poate fi utilizat de copii cu vârsta peste 8 ani și de persoane cu capacități fizice, senzoriale și mentale reduse sau fără experiență, dacă sunt supravegheate sau dacă au fost instruite cu privire la utilizarea sigură a aparatului și dacă înțeleg pericolele rezultate din aceasta. Nu este permis copiilor să se joace cu aparatul. Curățarea și întreținerea efectuată de către utilizator nu este permisă a fi efectuată de către copii fără supraveghere.

DATELE TEHNICE ALE PRODUSULUI

Aspirator cu curent continuu cu acumulator			
Categoria de produs		Tip produs	MC-603
Tensiune nominală	14,8V	Putere motor	100W
Tensiune aparat de încărcat și parametri	Circuit primar: 100-240V, Frecvență: 50/60HZ Putere de ieșire: 18V 500mA	Nivel de zgomot	≤72 dB
Acumulator	Li-Ion 2150mAh	Capacitatea	0,5 l
Greutate	2,3 kg	Funcționare continuă	18 min

Debarasare și norme privind protecția mediului



Din acest motiv produsul, la sfârșitul duratei sale de funcționare, nu va fi debarasat împreună cu gunoiul menajer. Aduceți la un punct de colectare în vederea reciclării aparatelor electrice și electronice. Acest lucru este indicat prin acest simbol de pe produs, din instrucțiunile de utilizare și de pe ambalaj.



Informați-vă la punctele de colectare administrate de comerciant sau de către autoritățile locale. Reutilizarea și reciclarea aparatelor uzate este o contribuție importantă la protecția mediului înconjurător.



Acest produs corespunde directivelor europene.

KULLANIM KILAVUZU

1. Yükleme istasyonunu bağlama:

Yükleme istasyonunu elektrik şebekesine bağlayın - bkz. Şek. 16.

2. Akü:

Akü kilidini açma düğmesine basın, daha sonra aküyü çıkarın - bkz. Şek. 17.

3. Yükleme istasyonu:

Aküyü şarj istasyonuna takın - bkz. Şek. 18; kırmızı şarj göstergesi yanıp sönmeye başlar ve 5 saat sonra yeşil ışık akünün tamamen şarj edilmiş olduğunu ve normal biçimde çalışmaya hazır olduğunu belirtir.

4. Boruyu bağlayın:

Alüminyum boruyu cihaza takın - bkz. Şek. 19 - ve sabitleyin.

5. Fırçayı bağlayın:

Fırçayı boruya takın - bkz. Şek. 20 - ve sabitleyin.

6. LED Göstergesi:

Süpürgeyi açmak için AÇMA/KAPAMA tuşuna basın, cihaz çalışır ve LED göstergesi yanar. Tüm ışıklar artık yanmadığı takdirde akü boşalmış demektir ve cihaz durur. Lütfen aküyü çıkarın ve şarj istasyonuna takın - bkz. Şek. 18 ve tamamen şarj edin (yakl. 5 saat); fırça 3 saniye boyunca kapandığı takdirde ilk ışık yanar ve fırçaların temizlenmesi gerektiğini belirtir (bkz. temizlik ve bakım II.);

7. HEPA Filtreli süpürgeğin temizlenmesi:

Süpürgeyi bir çöp kovasının yanına taşıyın, daha sonra toz kabının alt kısmındaki kilit açıcıyı - bkz. Şek. 22. - tozu boşaltmak için sökün; HEPA Filtreyi özel olarak temizlemek için HEPA filtreyi saat yönünün tersine çevirin ve sökün, fırçayla temizleyin ve toz kabına saat yönüne doğru döndürerek yerleştirin. Toz kabını temizlikten sonra yine doğrudan cihaza takın.

8. 3'ü 1 arada çok fonksiyonlu fırça:

Bu cihaz, 3'ü 1 arada çok fonksiyonlu fırça ile donatılmıştır, buna kenar aparatı (a), fırça aparatı (b) ve mobilya fırçası (c) dahildir - bkz. Şek. 23. Fırça kafasını çıkarmak için kilit açıcıya basın; kenar aparatını ince kısımların temizliğinde kullanın; fırça aparatını örn. bilgisayar klavyelerini temizleme-de kullanın ve arka taraf da mobilya fırçası olarak kullanılabilir.

9. Bükme mafsali:

Bükme mafsalinin kilidini çözmek için (res. 2) kısaca açıcıya basın ve boruyu hafifçe öne doğru bükün. Kilit açılır. Kullandıktan sonra kilidi tekrar yerine oturtun.

TEDBİRLER:

1. Akü şarj istasyonuna yerleştirildiği takdirde kırmızı ışık yanıp söner ve şarj yapıldığını gösterir, yeşil ışık „tamamen şarj edildi“ anlamına gelir.
2. Cihaz uzun süre kullanılmadığı takdirde akünün şarj kapasitesi düşer; lütfen aküyü altı ayda bir, bir ila iki kez şarj edin.

TEMİZLİK VE BAKIM

I. Cihazın temizliği:

- 1) Rutin tüm bakım ve tamirat işlemleri şarj cihazı çıkarıldıktan sonra yapılmalıdır.
- 2) Her kullanımdan sonra toz kabı temizlenmelidir.
- 3) Cihaz kullanılmadığında serin ve kuru bir yerde muhafaza edilmeli, doğrudan güneş ışığı altında veya neme maruz bırakılmamalıdır.
- 4) Cihazın elektrik bağlantısından ayrıldığından ve AÇMA/KAPAMA tuşunun kapalı olduğundan emin olun, su sızmasına ve hasar oluşmasına izin vermeden nemli, pamuklu bir bezle silin (su veya nötr bir temizleyici bulunan).

II. Fırçanın temizlenmesi:

Kilit açıcıyı ok yönüne doğru itin ve fırçayı yukarı doğru itin çıkarın. Bkz. Şek. 24.

CİHAZIN SAKLANMASI

Cihaz kullanılmadığında Şek. 25'te olduğu gibi 3'ü 1 arada çok fonksiyonlu fırça ve normal fırçası ile şarj istasyonuna asılmalıdır.

SORUNLARIN GİDERİLMESİ

Not: Aşağıdaki sorunlardan biri söz konusu olduğunda hasara yol açmamak ve oluşabilecek hasarların önüne geçmek için cihazı lütfen derhal kapatın.

Sorun	Olası neden	Çözüm
Cihaz çalışmıyor	Akü zayıf	Aküyü yükleyin
	Şaltere basılmıyor	Şalteri AÇIK konumuna getirin
Emme gücü azaldı	Toz kabı dolu	Toz kabını boşaltın
	Emme açıklığı tıkalı	Tıkanmayı ortadan kaldırın
	Filtre tıkalı	Filtreyi temizleyin
Kullanım sırasında dışarı toz çıkıyor	Toz filtresi kirli	Cihazı kapatın ve filtreyi temizleyin
Fırça dönmüyor	İlk ışık yanıp sönüyor	Fırçayı temizleyin ve cihazı tekrar açın

GÜVENLİK UYARILARI

I. Lütfen kullanımdan önce bu kullanım

kılavuzunu dikkatlice okuyun.

II. Lütfen bu kullanım kılavuzunu dikkate alın, amaca uygun olmayan kullanım yaralanmalara yol açabilir ve cihaza zarar verebilir.

Uyarı:

Bu kutudaki küçük parçalar oyuncak olarak kullanılmamalıdır, plastik torbayı her zaman bebekler ve çocuklardan uzak tutun - boğulma tehlikesi.

III. Güç kaynağı:

1) Bu cihaz 100-240V alternatif akımla çalışmaktadır.

2) Lütfen bu cihazı başka voltaj değerinde çalıştırmaya çalışmayın.

3) Elektrik kablosu veya priz hasarlı olduğu takdirde lütfen bu ürünü kullanmaya devam etmeyin. Elektrik kablosunu değiştirmek için müşteri hizmetlerimize başvurun; prizi sabit tutun; elektrik kablosunu burmayın; prizi takarken ellerinizin kuru olmasına dikkat edin, aksi takdirde elektrik çarpması tehlikesi vardır; lütfen cihazı kapatın ve elektrik kablosunu çekin.

IV. Akü:

1) Şarj etmek için başka bir şarj aleti kullanmayın, aksi takdirde cihaz hasar görebilir.

2) Lütfen şarj cihazını yükleme tamamlandıktan sonra akünün kullanım ömrünün kısa olması ve performansta düşme olmasının önüne geçmek için çıkarın.

3) Aküyü asla parçalarına ayırmayın; asla ateşe atmayın, patlama tehlikesi vardır.

4) Kutuplar arasında kısa devre yapmayın veya kutupları değiştirmeyin; kasayı açmayın; aküyü nemli ve sıcak bir ortamda muhafaza etmeyin.

5) Hiçbir şekilde benzol, asetik ester ve diğer çözümleri akünün temizliğinde kullanmayın; sıcaklıkta normal dışı olduğunda veya sızıntı görüldüğünde hemen akü bağlantısını kesin; aküye baskı yapmayın veya vurmuyun, aksi takdirde sıcaklığı artabilir ve yangın meydana gelebilir.

V. Kullanım alanları:

Bu ürün yalnızca evde kullanıma uygundur ve açık alanda veya ticari amaçlarla kullanılamaz; giysiler, tırnaklar, baş ve saç üzerinde kullanımına izin verilmez. Bu elektronik bir cihazdır; cihazda yaşanabilecek arızaların önüne geçmek için cihazı yağmur, su veya neme maruz bırakmayın (örn. banyo, mutfak vs.). Hiçbir şekilde sıvı emdirmeyin. Cihazı potansiyel tehlikelerin bulunabileceği bir ortamda

kullanmayın, örn. gaz sistemlerini, petrol tankları, kimyasal ve diğer yanabilir maddeler ile patlayıcı maddelerin yakınında; cihazı kül, yanan sigara veya tutuşmuş tahta parçalarının süpürülmesinde kullanmayın - yangın tehlikesi.

VI. Diğer:

Bu cihaz 8 yaş ve daha büyük çocuklar ile fiziksel, duyuşsal veya zihinsel kabiliyetleri zayıf ya da tecrübe ve bilgileri eksik kişiler tarafından, bu kişiler cihazın nasıl kullanılacağı ve bunun sonucunda oluşabilecek tehlikeler bakımından bilgilendirildikleri sürece kullanılabilir. Çocuklar cihazla oynamamalıdır. Temizlik ve kullanıcı tarafından yapılan bakım denetim olmadan çocuklar tarafından gerçekleştirilmemelidir.

TEKNİK ÜRÜN VERİLERİ

Ürün kategorisi	Şarj edilebilir DC elektrikli süpürge	Ürün türü	MC-603
Nominal gerilim	14,8V	Motor gücü	100W
Şarj cihazı gerilimi ve parametre	Giriş voltajı: 100-240V, Frekans: 50/60HZ Çıkış gücü: 18V 500mA	Ses seviyesi	≤72 dB
AküAkü	Li-Ion 2150mAh	Kapasite	0,5 l
Ağırlık	2,3 kg	Sürekli kullanım	18 min

Elden çıkarma ve çevre ile ilgili düzenlemeler



Ürünü bu nedenle kullanım süresi sona erdikten sonra normal ev çöplüne atmayın. Ürünü elektrik ve elektronik cihazların geri dönüşümünün yapılabileceği bir toplama alanına bırakın. Bu ürünün üzerinde, kullanım kılavuzunda ve ambalajda bulunan sembol aracılığıyla belirtilmektedir.



Ürünü aldığınız firma veya yerel otoriteler tarafından işletilen toplama alanları konusunda bilgi edinin. Eski cihazların yeniden değerlendirilmesi ve geri dönüşümü çevremizin korunmasına önemli bir katkı sağlamaktadır.



Bu ürün Avrupa Yönetmeliklerine uygundur.

INSTRUCCIONES DE USO

1. Conectar la estación de carga.

Conectar la estación de carga a la toma de corriente, ves Fig. 16.

2. Batería:

Pulsar el botón de desbloqueo de la batería y extraer la batería, ves. Fig. 17.

3. ESTACIÓN DE CARGA:

Introducir la batería en la estación de carga, ver. Fig. 18; el piloto LED rojo empieza a parpadear y, al cabo de 5 horas, la luz verde indica que la batería está completamente cargada y lista para funcionar.

4. Conectar el tubo:

Introducir el tubo de aluminio en el aparato (ver Fig. 19) y fijarlo en posición.

5. Montar el cepillo: Introducir el cepillo en el tubo de (ver Fig. 20) y fijarlo en posición.

6. Piloto LED:

Pulsar el BOTÓN ENCENDER/APAGAR para encender el aspirador. El aparato se enciende y se ilumina el piloto LED. Si todas las luces están apagadas significa que la batería está descargada y el aparato se para. Extraer la batería, introducirla en la estación de carga, ver Fig. 18, y esperar hasta que se cargue completamente (unas 5 horas); Si el cepillo se para durante 3 segundos, se enciende la primera lámpara Indicando que deben limpiarse las cerdas (ver Limpieza y Mantenimiento II);

7. Limpiar el recipiente colector de polvo incl. filtro HEPA:

Colocar el recipiente colector encima de un cubo de basura y soltar el botón de desbloqueo, ver Fig. 22, situado en la parte inferior del recipiente colector de polvo para vaciar el recipiente; Para limpiar el filtro HEPA, girarlo en sentido antihorario y sacarlo, cepillarlo y volver a montarlo girándolo en sentido horario. Una vez limpiado, volver a introducir el recipiente colector de polvo en el aparato.

8. Cepillo combinado 3 en 1

Este aparato está equipado con un cepillo combinado 3 en 1, que consta de una boquilla para juntas (a), un cepillo para suelos (b) y un cepillo para muebles (c), ver Fig. 23. Pulsar el botón de desbloqueo (d) para extraer el cabezal con el cepillo, así podrá utilizar la boquilla para limpiar grietas; Con el cepillo puede limpiar, p. ej. Teclados y la parte posterior puede servir para limpiar muebles.

9. Articulación flexible:

Para desbloquear la articulación flexible (Fig. 2) apretar brevemente el botón de desbloqueo y doblar ligeramente el tubo hacia delante. Ya está desbloqueado. Después de utilizar la aspiradora volver a bloquearla.

MEDIDAS DE SEGURIDAD

1. Cuando la batería se encuentra en la estación de carga, la lámpara roja parpadea, indicando el proceso de carga y la lámpara roja indica «completamente cargada».
2. Si el aparato no se utiliza durante un largo periodo de tiempo, la batería se va

descargando, por lo que se debe cargar cada seis meses una o dos veces.

LIMPIEZA Y MANTENIMIENTO

I. Limpieza del aparato:

- 1) Una vez sacado el cargador se deben realizar todas las operaciones de mantenimiento y reparación.
- 2) El recipiente colector de polvo debe limpiarse después de cada uso.
- 3) Si no va a utilizar el aparato, guárdelo en un lugar fresco y seco, protegido de la luz solar directa y humedad.
- 4) Asegúrese que el aparato está desconectado de la corriente y ha sido pulsado el BOTÓN ENCENDER/APAGAR; limpiar el aparato con un trapo húmedo (con agua o con detergente neutro), cuidando que el agua o el detergente no penetre en el aparato para no dañarlo.

II. Limpiar el cepillo:

Empujar el botón de desbloqueo en el sentido de la flecha y tirar el cepillo hacia arriba para extraerlo. Ver Fig. 24.

ALMACENAMIENTO DEL APARATO

Si el aparato no se utiliza durante un largo periodo de tiempo colocarlo como se muestra en la Fig. 25, con el cepillo combinado 3 en 1 y el cepillo en la estación de carga.

SOLUCIÓN DE PROBLEMAS

Obs.: Si ocurre cualquiera de los siguientes problemas apague inmediatamente el aparato para prevenir dañarlo u otros daños.

Problema	Causa posible	Solución
No funciona	Batería baja	Cargar la batería
	Botón de encendido no pulsado	Poner el botón en ENCENDIDO
El poder de aspiración disminuye	Recipiente colector de polvo lleno	Vaciar el recipiente colector de polvo
	Orificio de aspiración obturado	Eliminar la obturación
	Filtro obturado	Limpiar el filtro
Durante el funcionamiento sale polvo	Filtro de polvo sucio	Parar el aparato y limpiar el filtro
El cepillo no gira	Primera lámpara parpadea	Limpiar el cepillo y volver a encender el aparato

INDICACIONES DE SEGURIDAD

- I. Leer atentamente estas instrucciones antes de utilizar el aparato.
- II. Respetar estrictamente las instrucciones; el uso incorrecto puede causar lesiones y daños en el aparato.

Advertencia:

No utilizar los componentes pequeños de esta caja para jugar; no dejar al alcance de los niños las bolsas de plástico; peligro de asfixia.

III. Alimentación eléctrica:

- 1) Este aparato necesita corriente alterna de 100-240V para funcionar.
- 2) No utilizar fuentes de alimentación con otra potencia.
- 3) Si el cable de alimentación o el enchufe están dañados, no utilizar este aparato. Para cambiar el cable de alimentación contacte nuestro servicio técnico; coger bien el enchufe, no girar el cable de alimentación; asegúrese de tener las manos secas al conectar el enchufe; peligro de descarga eléctrica; apagar el aparato y desconectar el enchufe de la toma de corriente.

IV. Batería:

- 1) No utilizar otro cargador, ya que esto podría dañar el aparato.
- 2) Sacar la batería del cargador una vez esté completamente cargada para prevenir la disminución de la vida útil de la misma y una pérdida de potencia.
- 3) Está prohibido desmontar la batería o tirarla al fuego; peligro de explosión.
- 4) No cortocircuitar y no intercambiar los polos de la batería; no abrir la carcasa; no guardar la batería en un lugar húmedo o expuesta a temperaturas altas.
- 5) No utilizar benceno, ácido acético u otros solventes para limpiar la batería; si se sobrecalienta y tiene pérdidas de líquido interrumpir inmediatamente el uso; no ejercer presión sobre la batería y no golpearla, ya que podría sobrecalentarse e incendiarse.

V. Aplicaciones:

Este aparato está destinado para el uso doméstico y no puede utilizarse al aire libre o en aplicaciones industriales; no se permite su uso para aspirar ropa, dedos, cabeza o cabello. Es un aparato electrónico; para prevenir averías no exponerlo a lluvia, agua o humedad (p.ej. en baños, lavaderos, etc). Está prohibido aspirar líquidos. No utilizar el aparato en medios potencialmente peligrosos, p. ej.

cerca de instalaciones de gas, depósitos de gasolina/aceite, sustancias químicas y otras sustancias inflamables y explosivas; no utilizar el aparato para aspirar cenizas, cigarrillos encendidos o cerillas; peligro de incendio.

VI. Otras indicaciones:

Este aparato puede ser utilizado por niños a partir de 8 años de edad y por personas con discapacidades físicas, sensoriales o mentales o con falta de experiencia y conocimientos bajo la debida vigilancia o después de haber sido instruidos acerca del uso seguro del aparato y haber comprendido los peligros resultantes. Los niños no deben jugar con el aparato. Los niños no deben limpiar el aparato ni realizar el mantenimiento propio del usuario sin la debida vigilancia.

DATOS TÉCNICOS

Categoría del producto	Aspiradora cepillo recargable	Tipo de producto	MC-603
Tensión nominal	14,8V	Potencia del motor	100W
Tensión del cargador y parámetros	Gama de tensión: 100-240V, Frecuencia. 50/60HZ Potencia de salida: 18V 500mA	Nivel sonoro	≤72 dB
Batería	Li-Ion 2150mAh	Capacidad	0,5 l
Peso	2,3 kg	Funcionamiento continuo	18 min



Eliminación y normas medioambientales

Elimine el producto al final de su duración separado de la basura doméstica. Llévelo a un punto de recogida para el reciclaje de equipos eléctricos y electrónicos. Este requisito está indicado por medio de un símbolo colocado sobre el producto, en las instrucciones de uso y sobre el embalaje.

Infórmese sobre puntos de recogida de su fabricante o las autoridades locales. El reciclaje y la reutilización de los residuos eléctricos y electrónicos constituye una aportación importante a la protección del medio.

Este producto cumple con las Directivas Europeas.

INSTRUKCJA UŻYTKOWANIA

1. Podłączenie stacji ładowania:

Podłączyć stację ładowania do sieci elektrycznej – zobacz ilustr. 16.

2. Akumulator:

Nacisnąć przycisk zwalniający, a następnie wyjąć akumulator – zobacz ilustr. 17.

3. Stacja ładowania:

Włożyć akumulator do stacji ładowania – zobacz ilustr. 18; czerwony wskaźnik ładowania zaczyna migać i po upływie 5 godzin sygnalizuje na zielono, że akumulator jest maksymalnie naładowany i gotowy do normalnej pracy.

4. Podłączenie rury:

Wsunąć w urządzenie aluminiową rurę – zobacz ilustr. 19 – i unieruchomić.

5. Podłączenie szczotki:

Wsunąć w rurę szczotkę – zobacz ilustr. 20 – i unieruchomić.

6. WSKAŹNIK DIODOWY:

Nacisnąć WŁĄCZNIK/WYŁĄCZNIK w celu włączenia odkurzacza, urządzenie uruchamia się, świeci się wskaźnik diodowy. Gdy wszystkie lampki wskaźnika zgasną, akumulator wyczerpał się i urządzenie staje. Wyjąć akumulator i umieścić go w stacji ładowania – zobacz ilustr. 18 aż do pełnego naładowania (ok. 5 godzin); Szczotka przestaje działać na 3 sekundy, zapala się pierwsza lampka, wskazując na konieczność wyczyszczenia szczotki (zobacz Czyszczenie i konserwacja II.);

7. Czyszczenie zbiornika na zanieczyszczenia wraz z filtrem HEPA:

Umieścić zbiornik na zanieczyszczenia nad koszem na śmieci, a następnie zwolnić element zwalniający – zobacz ilustr. 22. – na dole zbiornika na zanieczyszczenia, w celu opróżnienia zbiornika; W celu wyczyszczenia oddzielnie filtra HEPA, przekręcić go w kierunku odwrotnym do ruchu wskazówek zegara i odłączyć, przeczyścić szczotką i wkręcić w kierunku zgodnym z ruchem wskazówek zegara. Wyczyszczony zbiornik na zanieczyszczenia umieścić ponownie w urządzeniu.

8. Szczotka 3-in-1:

Urządzenie zostało wyposażone w szczotkę 3-in-1, zawierającą w sobie końcówkę szczelinową (a), nasadkę ze szczotką (b) i szczotkę do mebli (c) – zobacz ilustr. 23. Nacisnąć element zwalniający (d), w celu wyjęcia końcówki ze szczotką; pozostałą samą końcówką szczelinową można odkurzać trudno dostępne miejsca; końcówką ze szczotką można odkurzać np. klawiatury komputerowe, natomiast jej odwrotna strona można służyć do odkurzania mebli.

9. Przegub:

W celu odryglowania przegubu (ilustr.2) nacisnąć element zwalniający i zgiąć rurę lekko do przodu. Blokada zwalnia się. Po użyciu ponownie zatrzaskać blokadę.

ŚRODKI OSTROŻNOŚCI

2. Po umieszczeniu akumulatora w stacji ładowania miga czerwona lampka, wskazując na trwający proces ładowania, zaświecenie się zielonej lampki oznacza „pełne naładowanie”.
3. W długo nieużywanym urządzeniu spada stopniowo stan naładowania akumulatora; co sześć miesięcy naładować akumulator jeden lub dwa razy.

CZYSZCZENIE I KONSERWACJA

I. Czyszczenie urządzenia:

- 1) Wszystkie regularne prace związane z konserwacją i naprawą przeprowadzać po uprzednim odłączeniu ładowarki.
- 2) Po każdym użyciu urządzenia wyczyścić zbiornik na zanieczyszczenia.
- 3) Nieużywane urządzenie przechowywać w chłodnym i suchym miejscu, zapewniającym ochronę przed bezpośrednim działaniem promieni słonecznych lub wilgoci.
- 4) Upewnić się, że urządzenie zostało odłączone od zasilania elektrycznego i wyłączone WŁACZNIKIEM/WYŁĄCZNIKIEM; wytrzeć wilgotną szmatką bawełnianą (zwilżyć wodą lub środkiem czyszczącym), zwracając uwagę na to, by woda lub środek czyszczący nie przedostały się do środka urządzenia i nie spowodowały uszkodzeń.

II. Czyszczenie szczotki:

Przesunąć element zwalniający w kierunku strzałki i wyjąć szczotkę do góry. Zobacz ilustr. 24.

PRZECHOWYWANIE URZĄDZENIA

Nieużywane urządzenie umieścić wraz ze szczotką 3-in-1 i drugą szczotką w stacji ładowania, zobacz ilustr. 25.

USUWANIE BŁĘDÓW

Uwaga: Po stwierdzeniu któregoś z poniższych problemów, jak najszybciej wyłączyć urządzenie, w celu zapewnienia ochrony przed jego uszkodzeniem i doprowadzeniem do poważniejszych szkód.

Błąd	Możliwa przyczyna	Rozwiązanie
Urządzenie nie pracuje	Słaby akumulator	Naładować akumulator
	Przycisk nie został naciśnięty	Ustawić włącznik na WŁ.
Spada moc ssania	Zapełniony zbiornik na zanieczyszczenia	Opróżnić zbiornik na zanieczyszczenia
	Zatkany otwór zasysający	Usunąć zator
	Zatkany filtr	Wyczyścić filtr
W czasie pracy z urządzenia wydmuchiwany jest kurz	Zanieczyszczony filtr przeciwpyłkowy	Wyłączyć urządzenie i wyczyścić filtr
Szczotka nie obraca się	Miga pierwsza lampka	Wyczyścić szczotkę i włączyć ponownie urządzenie



WSKAZÓWKI BEZPIECZEŃSTWA

I. Przed przystąpieniem do użytkowania produktu uważnie przeczytaj niniejszą instrukcję.

II. Ściśle przestrzegaj niniejszej instrukcji, niewłaściwe postępowanie w urządzeniem może prowadzić do obrażeń i uszkodzenia urządzenia.

Wskazówka ostrzegawcza:

Drobne części znajdujące się w tym opakowaniu nie mogą służyć jako zabawki, plastikowe worki trzymać z dala od małych dzieci – niebezpieczeństwo uduszenia.

III. Zasilanie elektryczne:

- 1) Urządzenie zasilane jest prądem przemiennym 100-240 V.
- 2) Zasilanie urządzenia innym niż to napięcie jest zabronione.
- 3) W razie stwierdzenia uszkodzenia kabla zasilającego lub wtyczki, przerwać użytkowanie produktu. W celu dokonania wymiany kabla zasilającego zwrócić się do naszego działu obsługi klienta; chwycić za wtyczkę, nie skręcać kabla zasilającego; upewnić się, czy ręce są suche, w przeciwnym razie występuje niebezpieczeństwo porażenia prądem; wyłączyć urządzenie i odłączyć kabel zasilający.

IV. Akumulator:

- 1) Nie używać do ładowania żadnych innych ładowarek niż znajdująca się w zestawie z urządzeniem. Niebezpieczeństwo uszkodzenia urządzenia.
- 2) Po pełnym naładowaniu odłączyć ładowarkę, w celu uniknięcia skrócenia żywotności akumulatora i spadku jego wydajności.
- 3) Nie próbować rozbierać akumulatora na części pierwsze; nie wrzucać go ognia, niebezpieczeństwo wybuchu.
- 4) Nie zwierać biegunów, zwracać uwagę na prawidłową polaryzację; nie otwierać obudowy; nie odkładać akumulatora w wilgotnym lub gorącym miejscu.
- 5) Nie używać do czyszczenia akumulatora takich substancji, jak benzen, estry kwasu octowego i pozostałe rozpuszczalniki; przerwać pracę w razie wystąpienia nietypowej temperatury lub przecieku; nie wywierać nacisku na akumulator ani nie uderzać w niego, niebezpieczeństwo nagrzania i zapalenia.

V. Obszary zastosowania:

Produkt przeznaczony jest wyłącznie do użytku domowego i nie nadaje się do użytku zewnętrznego ani komercyjnego; nie używać urządzenia na odzieży, palcach, głowie lub włosach. Produkt jest urządzeniem elektronicznym; w celu uniknięcia usterek, nie wystawiać urządzenia na działanie deszczu, wody lub



wilgoci (np. w łazience, pralni itp.). Nie wciągać urządzeniem cieczy. Nie używać urządzenia w potencjalnie niebezpiecznym urządzeniu, np. w pobliżu instalacji gazowych, zbiorników z olejem, chemikaliami i innymi łatwopalnymi substancjami; nie używać urządzenia do wciągania popiołu, palących się papierosów lub zapalek – niebezpieczeństwo pożaru.

VI. Pozostałe informacje:

Urządzenie może być użytkowane przez dzieci w wieku od 8 lat, a także przez osoby o ograniczonej sprawności fizycznej, sensorycznej lub umysłowej bądź niedostatecznym doświadczeniu i wiedzy, pod warunkiem, że osoby te będą przebywały pod opieką lub też zostały poinstruowane w zakresie bezpiecznego użytkowania urządzenia i orientują się w zagrożeniach związanych z użytkowaniem urządzenia. Urządzenie nie może być używane przez dzieci do zabawy. Dzieci bez nadzoru nie powinny zajmować się czyszczeniem ani konserwacją urządzenia.

DANE TECHNICZNE PRODUKTU

Kategoria produktu	Odkurzacz akumulatorowy DC	Typ produktu	MC-603
Napięcie nominalne	14,8V	Moc silnika	100W
Napięcie i parametry ładowarki	Obwód zasilania: 100-240V, Częstotliwość: 50/60HZ Moc wyjściowa: 18V 500mA	Poziom hałas	≤72 dB
Akumulator	Li-Ion 2150mAh	Pojemność	0,5 l
Waga	2,3 kg	Praca ciągła	18 min

Utylizacja i przepisy związane z ochroną środowiska



Zużytego produktu nie wyrzucać do normalnych śmieci domowych. Przekazać je do recyklingu w punkcie zbiórki odpadów elektrycznych i elektronicznych. Informuje o tym niniejszy symbol na produkcie, w instrukcji obsługi i na opakowaniu.



Zapytać w sklepie lub we właściwym urzędzie, gdzie znajdują się najbliższe punkty zbiórki odpadów specjalnych. Ponowne przetworzenie i recykling zużytego sprzętu stanowi ważny wkład w ochronę środowiska naturalnego.



Niniejszy produkt odpowiada dyrektywom europejskim.



Hergestellt in China | Made in China | Fabriqué en Chine | Fabricato in Cina | Made in China |
Származási hely: Kína | Vyrobeno v Číně | Vyrobené v Číne | Tara de provenienta: China |
Wykonane w Chinach | Çin malıdır | Fabricado en China

**Importeur | Importer | Importateur | Importatore | Importeur | Importör | Dovožce | Dodávateľ |
Importator | Importer | İthalatçı | Importador:**

CH: MediaShop AG | Industriering 3 | 9491 Ruggell | Liechtenstein

EU: MediaShop Holding GmbH | Schwarzottstraße 2a | 2620 Neunkirchen | Austria

TR: Mediashop Dayanıklı Tüketim Malları Pazarlama A.S. | Bayer Cd. Gülbahar Sk. | Perdemsac Plaza No:17/43 |
Kozyatağı | İstanbul | info.tr@mediashop-group.com

office@mediashop-group.com | www.mediashop.tv

DE | AT | CH: 0800 37 6 36 06 – kostenlose Servicehotline

ROW: +423 388 18 00



M13746

Stand: 07/2017

