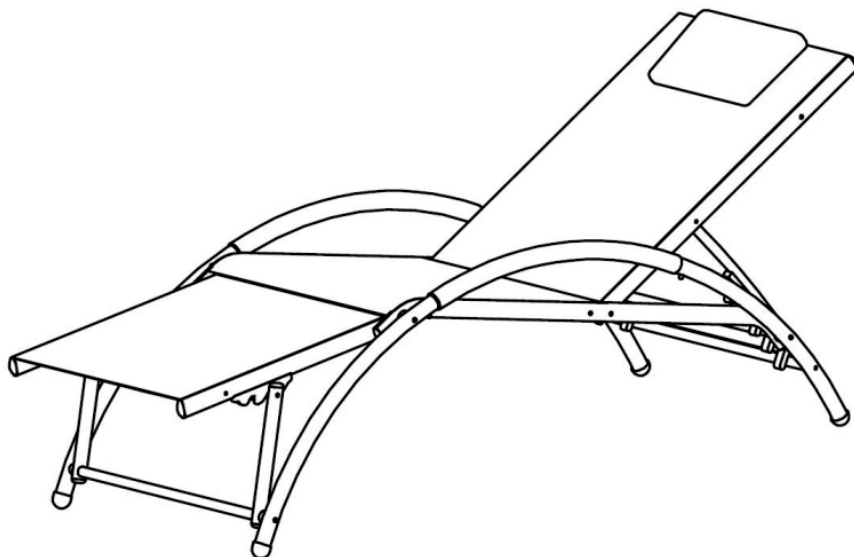


Chaise longue multifonctions 2-en-1

Réf. 227-862

A lire soigneusement avant le montage et la première utilisation et
à conserver pour une utilisation ultérieure.



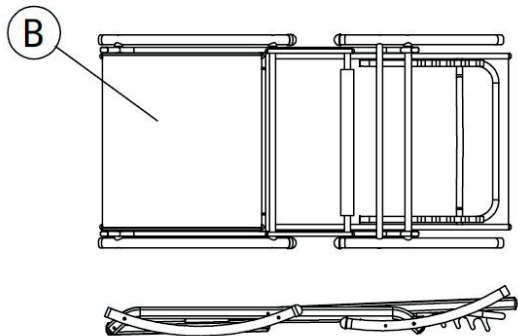
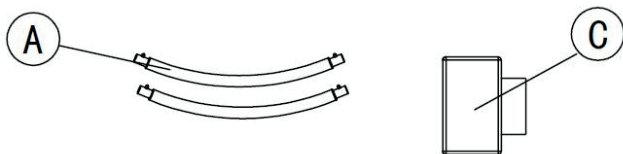
Consignes importantes !

Est-ce que le produit livré correspond à votre commande ? Est-ce que l'emballage est intact ?

Avant le montage, assurez-vous que la fourniture est bien complète et que les différentes pièces sont correctes en comparant le contenu du kit livré avec la liste des pièces. Les pièces manquantes ou endommagées doivent être déclarées immédiatement avant le montage.

Le fabricant ne peut pas être rendu responsable des dommages apparaissant pendant le montage tels que par exemple les rayures ou les bosses.

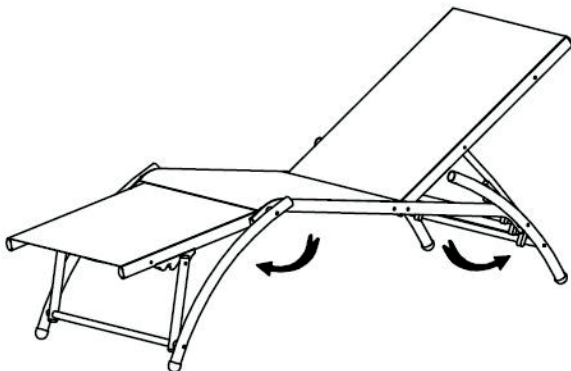
Liste des pièces



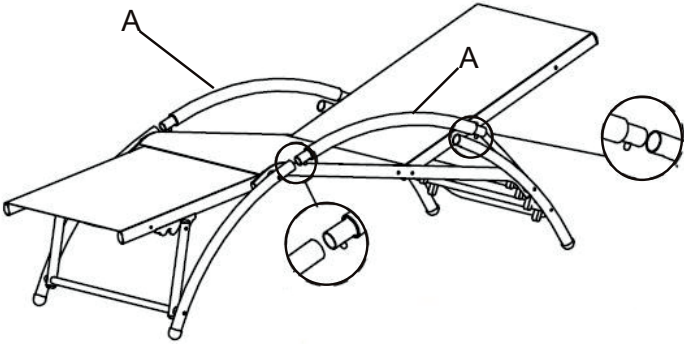
PRUDENCE POINTS
DE CISAILLEMENT
POSSIBLES ! RISQUES
D'ÉCRASEMENT !
NE LAISSER PAS DE
JEUNES ENFANTS SANS
SURVEILLANCE ! TENIR
HORS DE PORTÉE DES
ENFANTS !

NOTICE DE MONTAGE

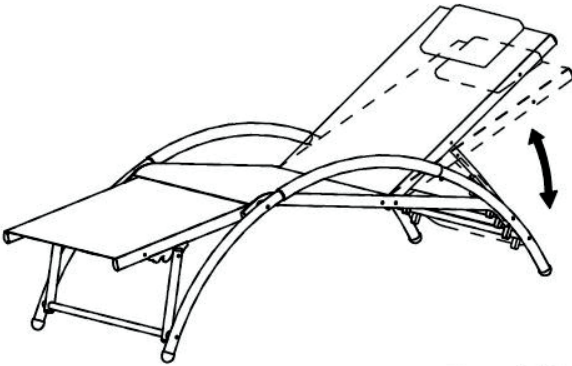
①



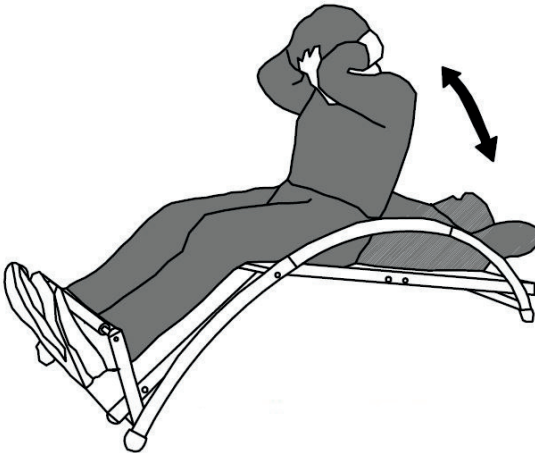
②



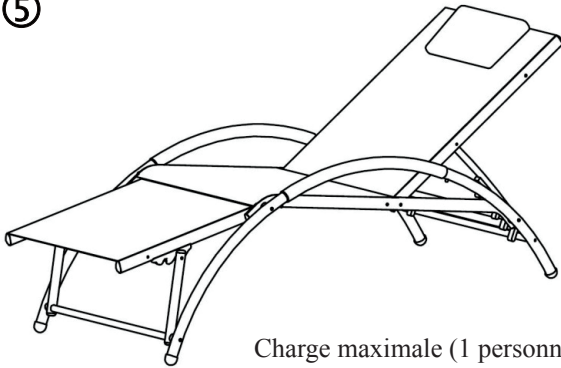
③



④



5



Charge maximale (1 personne)
110 Kg

A lire soigneusement avant le montage et la première utilisation et à conserver pour une utilisation ultérieure. Un montage incorrect peut provoquer des blessures graves. Prévu seulement pour une utilisation dans le domaine privé ! Utilisation à des fins commerciales interdite. A n'utiliser que sur une surface plane

D: Pro-Idee GmbH & Co. KG · Auf der Hùls 205 · D 52053 Aachen · Tel.: 02 41-109 119

NL: Pro-Idee · Wijchenseweg 132 · NL 6538 SX Nijmegen · Tel.: 024-3 511 277

UK: Pro-Idee · Woodview Road · Paignton · TQ4 7SR · Tel.: 01803 677 916

F: Pro-Idee · F 67962 Strasbourg - Cedex 9 · Tél.: 03 88 19 10 49

CH: Pro-Idee Catalog GmbH · Fürstenlandstrasse 35 · CH 9001 St. Gallen · Tel.: 0 71-2 74 66 19

A: Pro-Idee Catalog GmbH · Bundesstraße 112 · A 6923 Lauterach · Tel.: 05574-803 51

© Pro-Idee Aachen

