

UNOLD®
Fan + Heat



STANDVENTILATOR NEBULA

Bedienungsanleitung

**Instructions for use | Notice d'utilisation
Gebruiksaanwijzing**

Modell 86930

Impressum:

Bedienungsanleitung Modell 86930

Stand: November 2018 /nr

Copyright ©

UNOLD AG

Mannheimer Straße 4

68766 Hockenheim

Telefon +49 (0) 62 05/94 18-0

Telefax +49 (0) 62 05/94 18-12

E-Mail info@unold.de

Internet www.unold.de

86930_3

INHALTSVERZEICHNIS

Bedienungsanleitung Modell 86930

Technische Daten	5
Symbolerklärung.....	5
Für Ihre Sicherheit.....	5
Montieren	8
Wassertank	11
Fernbedienung	12
Erklärung der Tasten	13
Bedienen	14
Reinigen und Pflegen.....	16
Probleme lösen.....	17
Garantiebestimmungen	18
Entsorgung / Umweltschutz	18
Informationen für den Fachhandel.....	18
Service-Adressen	19

Instructions for use Model 86930

Technical Specifications.....	20
Explanation of the symbols	20
For your safety.....	20
Assembly	23
Water tank	26
Remote control unit	27
Explanation of the buttons.....	28
Operation.....	29
Cleaning and care.....	31
Solving problems	32
Guarantee Conditions.....	33
Waste Disposal/Environmental Protection ...	33
Service	19

Notice d'utilisation Modèle 86930

Spécification technique	34
Explication des symboles.....	34
Pour votre sécurité.....	34
Montage	37
Réservoir à eau.....	40
Télécommande	41
Explication des touches.....	42
Utilisation	43
Nettoyage et entretien	45
Solutionner les problèmes	46
Conditions de Garantie.....	47
Traitement des déchets /	
Protection de l'environnement.....	47
Service	19

Gebruiksaanwijzing Model 86930

Technische gegevens	48
Verklaring van de symbolen.....	48
Voor uw veiligheid.....	48
Montage	51
Watertank	54
Afstandsbediening	55
Verklaring van de knoppen.....	56
Bediening	57
Reiniging en onderhoud	59
Probleemoplossing.....	60
Garantievoorwaarden	61
Verwijderen van afval/Milieubescherming ...	61
Service	19

UNOLD®



UNOLD®

Care + Style



UNOLD®



Fan + Heat



Weitere Informationen zu unserem Sortiment erhalten Sie unter www.unold.de

BEDIENUNGSANLEITUNG MODELL 86930

TECHNISCHE DATEN

Leistung:	90 Watt, 220-240 V~, 50 Hz		
Maße:	ca. 40,0 x 40,0 x 120,0 cm (L/B/H)		
Gewicht:	ca. 5,6 kg		
Durchmesser:	ca. 38 cm		
Kabellänge:	ca. 160 cm		
Material:	Kunststoff		
Schutzklasse:	II, schutzisoliert		
Wassertank:	3 l Füllmenge		
Ausstattung:	Mit Sprühnebelfunktion in 3 Stärken, elektronische Regelung, 3 Geschwindigkeitsstufen, Oszillation zuschaltbar, Timerfunktion bis max. 7,5 Stunden, Restwasserablauf		
Zubehör:	Fernbedienung, Bedienungsanleitung		

Änderungen und Irrtümer in Ausstattungsmerkmalen, Technik, Farben und Design vorbehalten

SYMBOLERKLÄRUNG



Dieses Symbol kennzeichnet eventuelle Gefahren, die Verletzungen nach sich ziehen können oder zu Schäden am Gerät führen.

FÜR IHRE SICHERHEIT

Bitte lesen Sie die folgenden Anweisungen und bewahren Sie diese auf.

Personen im Haushalt

1. Dieses Gerät kann von Kindern ab 8 Jahren sowie von Personen mit reduzierten physischen, sensorischen oder mentalen Fähigkeiten oder Mangel an Erfahrung und/oder Wissen benutzt werden, wenn sie beaufsichtigt oder bezüglich des sicheren Gebrauchs des Geräts unterwiesen wurden und die daraus resultierenden Gefahren verstanden haben.
2. Kinder dürfen nicht mit dem Gerät spielen.
3. Reinigung und benutzerseitige Wartung dürfen nicht von Kindern durchgeführt werden, es sei denn, sie sind älter als 8 Jahre und werden beaufsichtigt.
4. Bewahren Sie das Gerät und das Kabel außerhalb der Reichweite von Kindern unter 8 Jahren auf.

Sicherheitshinweise zum Aufstellen und Betrieb des Gerätes

5. Schalten Sie das Gerät nur ein, wenn es ordnungsgemäß montiert wurde.
6. Achten Sie auf ausreichend Platz am Standort des Geräts. Es müssen mindestens 50 cm zwischen dem Gerät und anderen Gegenständen eingehalten werden.
7. Verwenden Sie das Gerät nicht in besonders staubigen Räumen oder in der Nähe brennbarer Substanzen.
8. Gerät nur an Wechselstrom mit Spannung gemäß Typenschild anschließen.
9. Dieses Gerät darf nicht mit einer externen Zeitschaltuhr oder einem Fernbedienungssystem betrieben werden.
10. Tauchen Sie das Gerät oder die Zuleitung keinesfalls in Wasser oder andere Flüssigkeiten ein – es besteht Lebensgefahr!
11. Öffnen Sie auf keinen Fall das Gehäuse des Geräts, es besteht die Gefahr eines Stromschlags!
12. Das Gerät ist ausschließlich für den Haushaltsgebrauch oder ähnliche Verwendungszwecke bestimmt, z. B.
 - in Teeküchen in Geschäften, Büros oder sonstigen Arbeitsstätten,
 - zur Verwendung durch Gäste in Hotels, Motels oder sonstigen Beherbergungsbetrieben,
 - in Privatpensionen oder Ferienhäusern.
13. Die Zuleitung muss so verlegt werden, dass ein Stolpern über die Zuleitung ausgeschlossen ist.
14. Um Schäden am Kabel zu vermeiden, wickeln Sie die Zuleitung keinesfalls um das Gerät.
15. Um Schäden am Kabel zu vermeiden, ziehen Sie den Netzstecker immer am Stecker aus der Steckdose, ziehen Sie keinesfalls am Anschlusskabel.
16. Achten Sie darauf, dass die verwendete Steckdose leicht zugänglich ist, damit der Stecker bei Gefahr schnell herausgezogen werden kann.
17. Achten Sie darauf, die Zuleitung nicht einzuklemmen oder über Ecken zu ziehen, um Schäden an der Zuleitung zu vermeiden.
18. Verwenden Sie nach Möglichkeit kein Verlängerungskabel. Wenn dies nicht vermeidbar ist, wickeln Sie das Verlängerungskabel

bitte vollständig ab und beachten Sie die Leistungsgrenzen des jeweiligen Kabels.

19. Stellen Sie das Gerät nicht direkt unter eine Steckdose.
20. Das Gerät darf nicht in nassen/nasskalten oder feuchten Räumen betrieben werden – Stromschlaggefahr!
21. Vermeiden Sie starke Sonneneinstrahlung auf das Gerät.
22. Die Finger oder Gegenstände wie Nadeln, Stifte usw. dürfen nicht durch das Korbgritter in das Innere des Geräts geführt werden – Verletzungsgefahr!
23. Vorsicht ist geboten, damit sich lange Haare nicht im Flügelrad verfangen.
24. Prüfen Sie regelmäßig das Gerät, den Stecker und die Zuleitung auf Verschleiß oder Beschädigungen. Bei Beschädigung des Anschlusskabels oder anderer Teile senden Sie das Gerät bitte zur Überprüfung und Reparatur an unseren Kundendienst. Unsachgemäße Reparaturen können zu erheblichen Gefahren für den Benutzer führen und haben den Ausschluss der Garantie zur Folge.
25. Um Schäden zu vermeiden, darf das Gerät nicht mit Zubehör anderer Hersteller oder Marken benutzt werden.
26. Nach Gebrauch sowie vor dem Reinigen den Netzstecker aus der Steckdose ziehen. Das Gerät niemals unbeaufsichtigt lassen, wenn der Netzstecker eingesteckt ist.



Finger oder Gegenstände wie Nadeln, Stifte usw. dürfen nicht durch das Korbgritter in das Innere des Geräts geführt werden – Verletzungsgefahr!

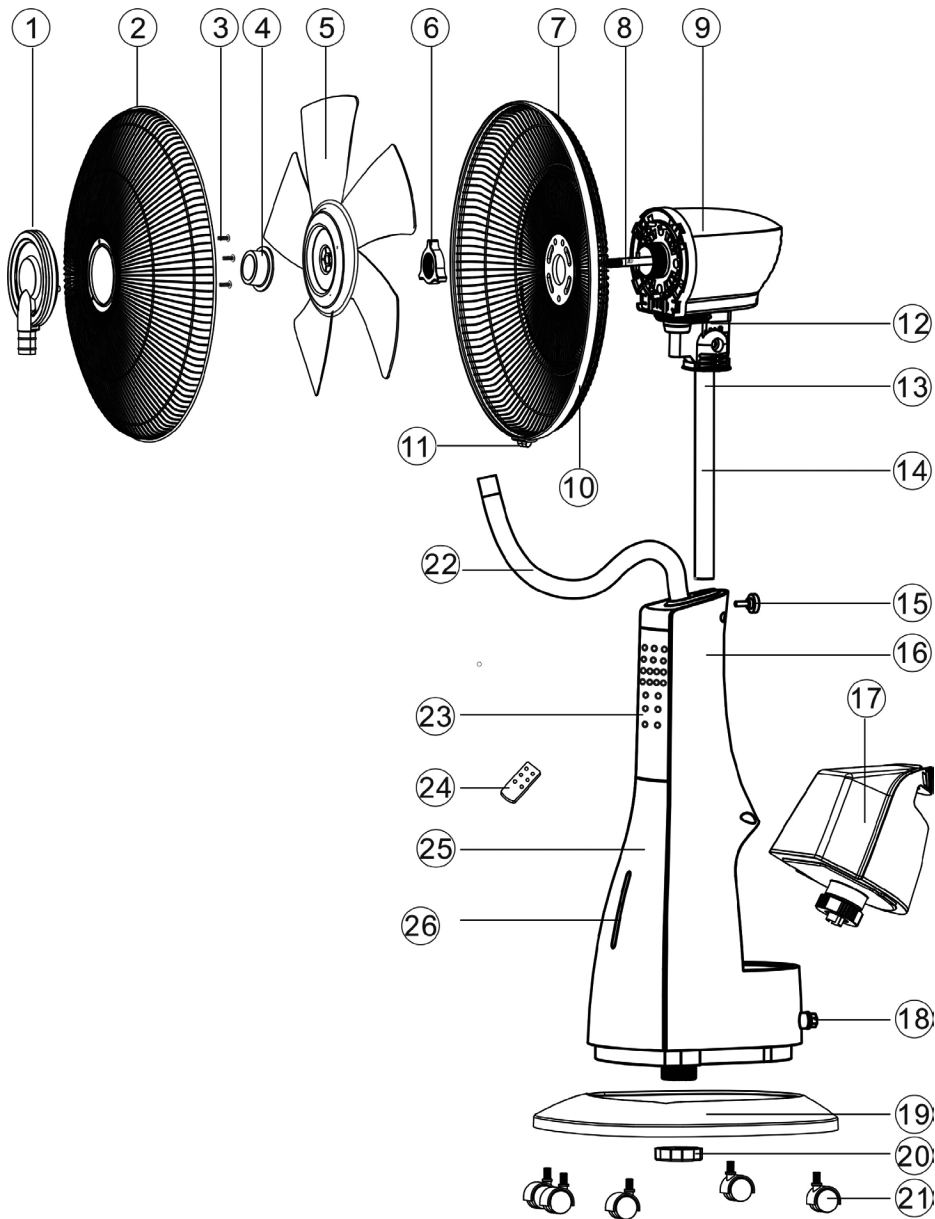
Öffnen Sie auf keinen Fall das Gehäuse des Gerätes. Es besteht die Gefahr eines Stromschlages.

Das Gerät nur auf einem ebenen, stabilen Untergrund betreiben, damit es nicht umkippt.

Der Hersteller übernimmt keine Haftung bei fehlerhafter Montage, bei unsachgemäßer oder fehlerhafter Verwendung oder nach Durchführung von Reparaturen durch nicht autorisierte Dritte.

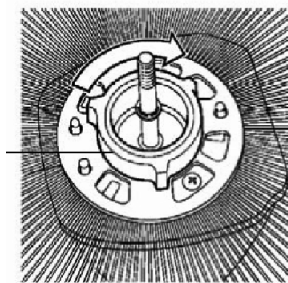
MONTIEREN

1	Zierringblende mit Sprühnebelausströmer
2	Vorderes Gitter
3	Schrauben
4	Befestigungsring für Flügelrad
5	Flügelrad
6	Mutter für hinteres Gitter
7	Hinteres Gitter
8	Achse Motor
9	Motorgehäuse
10	Gitterverbindungsring
11	Verschluss Gitterverbindungsring
12	Motorhalterung
13	Verbindungsklammer
14	Rohr
15	Feststellschraube
16	Gehäuse
17	Wassertank
18	Wasserauslass
19	Sockel
20	Befestigungsmutter Sockel
21	Rollen 5 x
22	Schlauch
23	Bedienfeld
24	Fernbedienung
25	Gehäusevorderseite
26	Wasserstandsanzeige



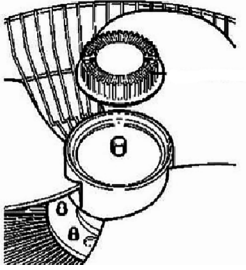
1. Stellen Sie vor der Montage sicher, dass Sie das Gerät auf einem ebenen, trockenen Platz montieren.
2. Entfernen Sie alle Verpackungsmaterialien und Transportsicherungen. Halten Sie Verpackungsmaterial wie z. B. Kunststoffbeutel oder Styropor von Kleinkindern fern – Erstickungsgefahr!
3. Prüfen Sie, ob alle benötigten Teile vorhanden sind.
4. Drehen Sie den Sockel so herum, dass Sie auf die Unterseite des Sockels sehen. Drehen Sie die fünf mitgelieferten Rollen in die dazugehörigen fünf Löcher. Drehen Sie dann den Sockel wieder herum.
5. An der Unterseite des Gehäuses befindet sich ein Gewinding. Drehen Sie diesen vom Gehäuse ab. Stecken Sie das Gehäuse in die Aussparung des Sockels und schrauben Sie den Gewinding an der Unterseite des Sockels wieder fest.
6. Stecken Sie den Motor mit Standrohr in das Gehäuse und achten Sie darauf, dass beide Teile richtig verbunden sind. Nur so kann die schwarze Feststellschraube (15) durch die Öffnung im Standrohr zur Fixierung richtig eingedreht werden.
7. Entfernen Sie die Mutter (6) durch Drehen gegen den Uhrzeigersinn vom Motorgehäuse (8/9).
8. Befestigen Sie das hintere Gitter am Motor, indem Sie die Abdeckung mit der Mutter (6) fixieren (Abb. 1). Drücken Sie dabei nicht zu fest. Beachten Sie dabei die Aussparungen/Stifte.

Abb. 1



9. Setzen Sie das Flügelrad auf die Achse am Motorgehäuse. Fixieren Sie das Flügelrad mit dem Befestigungsring (4) (gegen den Uhrzeigersinn drehen). Prüfen Sie, ob sich die Flügelradblätter frei drehen lassen. Hinweis: Der Befestigungsring zieht sich selbst fest, wenden Sie daher beim Festdrehen keine übermäßige Kraft an (Abb. 2).

Abb. 2



10. Entfernen Sie die drei Schrauben (3) an der Rückseite der Zierringblende (1). Stecken Sie die Zierringblende auf das vorderer Gitter und schrauben Sie die drei Schrauben wieder fest.
11. Verbinden Sie das vordere mit dem hinteren Gitter.
12. Fixieren Sie beide Gitter, indem Sie den Gitterverbindungsring um beide Gitter legen (beide Gitter müssen exakt im Ring sitzen) und am Verschluss (11) festschrauben.
13. Verbinden Sie den Schlauch (22) mit dem Schlauchanschluss der Zierringblende (1) an dem vorderen Gitter. Prüfen Sie, ob alle Teile fest miteinander verbunden sind.
14. Vergewissern Sie sich, ob alle Teile korrekt montiert und fixiert wurden, bevor Sie das Gerät in Betrieb nehmen.

WASSERTANK



Ziehen Sie immer erst den Stecker aus der Steckdose, bevor Sie Arbeiten am Wassertank vornehmen

1. Ziehen Sie den Wassertank am Griff nach hinten vom Gehäuse weg und nehmen Sie den Wassertank heraus (Abb. 3).

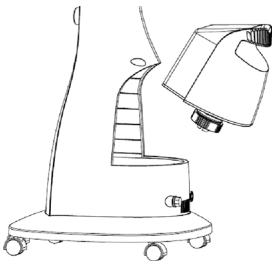


Abb. 3



Abb. 4

2. Drehen Sie den Wassertank herum, sodass die schwarze Schraubkappe nach oben zeigt.
3. Schrauben Sie die Schraubkappe ab (Abb. 4)

4. Füllen Sie Wasser ein und schrauben Sie die Schraubkappe wieder zu. Hinweis: Die Temperatur des verwendeten Wasser sollte nicht über 40 °C liegen, um Schäden am Gerät zu vermeiden. Wir raten, destilliertes oder abgekochtes, abgekühltes Wasser zu verwenden.
5. Drehen Sie den Wassertank wieder herum und setzen Sie ihn in das Gehäuse ein. Es wird empfohlen, zunächst die untere Seite des Wassertanks in das Gehäuse zu führen und dann den Wassertank am Griff hineinzuschieben.
6. Achten Sie darauf, dass der Wassertank richtig eingesetzt ist.
7. Das Wasser im Wassertank muss mindestens einmal pro Woche gewechselt werden, um Kalk- und Algenablagerungen zu verhindern. Aus hygienischen Gründen empfehlen wir, das Wasser mehrmals wöchentlich zu wechseln.
8. Überschüssiges Wasser können Sie über den Wasserauslass an der Geräte- rückseite ablassen. Schrauben Sie die Abdeckung ab und kippen Sie das Gerät leicht nach hinten, z. B. über einer flachen Schale. Lassen Sie das Wasser abfließen und verschließen Sie den Wasserauslass wieder.

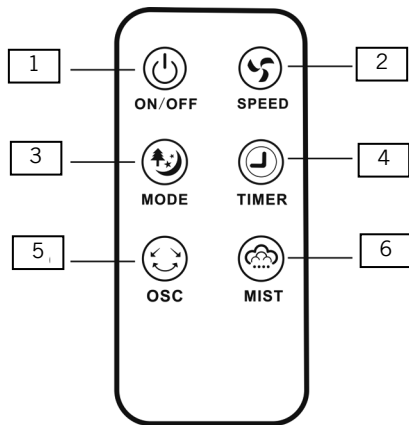


Achtung: Bitte füllen Sie Wasser keinesfalls direkt in das Gerät.

FERNBEDIENUNG

1. Ziehen Sie die Abdeckung des Batteriefachs vorsichtig aus der Fernbedienung.
2. Setzen Sie die Batterie in die vorgesehene Halterung ein.
3. Wenn Sie eine andere Batterie einsetzen möchten, achten Sie darauf, eine Knopfzelle vom Typ CR2025 zu verwenden.
4. Schieben Sie die Abdeckung wieder vorsichtig in die Fernbedienung. Dabei muss das „+“-Symbol der Batterie zur Rückseite der Fernbedienung zeigen.
5. Wenn Sie das Gerät mit der Fernbedienung einstellen, achten Sie darauf, diese während der Einstellungen immer in Richtung des Ventilators zu halten.
6. Um Schäden zu vermeiden, lassen Sie die Fernbedienung bitte nicht aus großer Höhe fallen.

ERKLÄRUNG DER TASTEN



1	EIN/AUS / ON/OFF Zum Ein- und Ausschalten des Gerätes
2	Geschwindigkeit/Speed Zum Einstellen der drei Geschwindigkeitsstufen
3	Modus/Mode Zum Auswählen des gewünschten Modus. Wählbar sind Standard-, Naturnah- oder Schlafmodus.
4	Zeitvorwahl/Timer Zum Auswählen der Zeit, nach der sich das Gerät automatisch abschaltet, einstellbar zwischen 0,5 und 7,5 Stunden
5	Oszillation/Swing Zum Ein-und Ausschalten der Schwenkfunktion/Oszillation
6	Sprühnebefunktion/ Mist Ein- und Ausschalten sowie Einstellen der Stärke des Sprühnebels

BEDIENEN

1. Vergewissern Sie sich, dass das Gerät auf einem geeigneten ebenen Untergrund steht und sicher und stabil in der Nähe einer Steckdose aufgestellt wurde.
2. Das Gerät darf nicht in Badezimmern oder anderen Feuchträumen aufgestellt werden!
3. Stecken Sie den Stecker in die Steckdose (220–240 V~, 50 Hz). Ein kurzer Signalton zeigt an, dass das Gerät mit dem Stromnetz verbunden ist.
4. Wenn Sie das Gerät an einen anderen Ort stellen möchten, schalten Sie es zunächst aus und ziehen Sie dann den Stecker aus der Steckdose.
5. Stecken Sie keine Gegenstände in das Gerät.

Neigewinkel einstellen



6. Sie können das Motorgehäuse in gewissem Umfang horizontal neigen. Drücken Sie zu diesem Zweck das Motorgehäuse in den gewünschten Neigewinkel. Um Schäden am Gerät zu vermeiden, wenden Sie bitte keine übermäßige Kraft an.

EIN/AUS-Taste



7. Drücken Sie die Taste EIN/AUS, um den Ventilator zu aktivieren. Die entsprechende Kontrollleuchte auf dem Bedienfeld leuchtet auf.
8. Sie können nun die Taste für die Sprühnebfunktion drücken, wenn Sie die Sprühnebfunktion ohne Ventilatorfunktion nutzen möchten. Der Sprühnebel wird verteilt, ohne dass das Gerät die Luft ventiliert.
9. Drücken Sie die Taste EIN/AUS erneut, um die Ventilatorfunktion einzuschalten. In der Grundeinstellung läuft das Gerät auf niedriger Geschwindigkeit im normalen Modus.
10. Nun können Sie die weiteren Funktionen auswählen.

Geschwindigkeit einstellen

11. Um die niedrige Geschwindigkeitsstufe einzuschalten, drücken Sie bei ausgeschaltetem Gerät die Taste EIN/AUS zweimal hintereinander. Im Bedienfeld leuchtet die Kontrollleuchte für niedrige Geschwindigkeit auf:
12. Drücken Sie die Taste „Geschwindigkeit“ nun so oft, bis das Gerät mit der gewünschten Geschwindigkeit arbeitet. Die entsprechende Einstellung wird durch die jeweilige Kontrollleuchte angezeigt:

- Mittlere Geschwindigkeit: 
- Hohe Geschwindigkeit: 

Modus einstellen

13. Wenn Sie die Taste EIN/AUS bei ausgeschaltetem Gerät zweimal drücken, läuft das Gerät im Standard-Modus. Hierfür gibt es keine eigene Kontrollleuchte auf dem Bedienfeld.
14. Drücken Sie die Taste „Modus“ und wählen Sie die gewünschte Betriebsart aus. Sie können zwischen Standard-, Naturnah- und Schlaf-Modus wählen. Drücken Sie die Taste „Modus“ so oft hintereinander, bis die gewünschte Einstellung durch die entsprechende Kontrollleuchte angezeigt wird.
 - Naturnaher Modus 
 Symbol
 Das Gerät arbeitet mit wechselnden Geschwindigkeiten, welche sich wie natürliche Luftbewegung anfühlen.
 - Schlaf-Modus 
 Symbol
 Das Gerät arbeitet wie im naturnahen Modus mit fest eingestellten Geschwindigkeiten, die sich stufenweise verringern.

Zeitvorwahl/Timer

15. Über die Taste „Zeitvorwahl“ können Sie die gewünschte Laufzeit des Gerätes auswählen. Dies ist im Bereich 0,5 bis 7,5 Stunden möglich. Drücken Sie die Taste „Zeitvorwahl“ so lange, bis die gewünschte Stundenzahl im Display erscheint. Nach Ablauf dieser Zeit schaltet sich das Gerät automatisch aus. Wenn Sie keine Zeiteinstellung vornehmen, läuft das Gerät durchgehend, es leuchtet keine der Kontrollleuchten für die Zeitvorwahl.

Schwenkfunktion/Oszillation

16. Drücken Sie die Taste „Oszillation“, um die Schwenkfunktion einzuschalten. Wenn Sie diese Taste erneut drücken, stoppt das Gerät in der aktuellen Position, der Ventilator läuft jedoch weiter.

Sprühnebefunktion

17. Die Sprühnebefunktion kann mit oder ohne Ventilatorfunktion genutzt werden.

18. Drücken Sie die Taste für die Sprühnebefunktion einmal für geringe Nebelstärke, zweimal für mittlere Nebelstärke und dreimal für hohe Nebelstärke.
19. Das Gerät verteilt nun feinen Wassernebel.
20. Im Sichtfenster an der Gehäusevorderseite leuchtet die blaue Kontrollleuchte auf, die anzeigt, dass die Sprühnebefunktion eingeschaltet ist. Wenn die Kontrollleuchte rot aufleuchtet, ist kein Wasser mehr im Wassertank und der Tank muss nachgefüllt werden.
21. Um die Funktion auszuschalten, drücken Sie die Taste „Sprühnebel“ erneut.
22. Hinweis: Der gewünschte Effekt wirkt bei trockener Hitze am besten. Wenn die Umgebung sehr schwül ist, kann sich die Schwüle durch den Sprühnebel ggf. noch verstärken.

Ausschalten

23. Drücken Sie die Taste EIN/AUS, um das Gerät auszuschalten. Ziehen Sie den Stecker aus der Steckdose, wenn Sie das Gerät nicht mehr verwenden.

REINIGEN UND PFLEGEN



Schalten Sie das Gerät aus und ziehen Sie den Stecker aus der Steckdose. Warten Sie, bis das Gerät vollständig zum Stillstand gekommen ist. Tauchen Sie das Gerät keinesfalls in Wasser. Motor oder elektrische Bauteile des Geräts dürfen nicht feucht werden.

1. Verwenden Sie grundsätzlich keine scharfen Scheuermittel, Stahlwolle, metallischen Gegenstände, heißen Reinigungsmittel oder Desinfektionsmittel.
2. Wischen Sie Standrohr und Gitter des Ventilators mit einem leicht angefeuchteten Tuch ab.
3. Das Wasser im Wassertank muss mindestens einmal pro Woche gewechselt werden, um Kalk- und Algenablagerungen zu verhindern. Aus hygienischen Gründen empfehlen wir, das Wasser mehrmals wöchentlich zu wechseln.
4. Wenn das Gerät längere Zeit nicht genutzt wird, muss das überschüssige Wasser aus dem Gerät abgelassen werden. Beachten Sie dabei alle Hinweise im Kapitel „Wassertank“.
5. Ebenso muss bei Lufttemperaturen unter 0 °C das Wasser aus dem Gerät abgelassen werden, da sonst Frostschäden am Gerät entstehen können.

6. Wischen Sie die Kammer für das Wasser mit einem feuchten Tuch aus und trocknen Sie sie anschließend gut ab.
7. Bewahren Sie den Ventilator an einem trockenen und sicheren Ort auf, um ihn vor Staub, Stößen, Hitze und Feuchtigkeit zu schützen.

PROBLEME LÖSEN

Problem	Ursache	Lösung
Gerät funktioniert nicht	Keine Stromversorgung	Stecker in eine Steckdose stecken. Falls das Gerät trotzdem nicht funktioniert, nehmen Sie bitte Kontakt mit dem Kundendienst auf
Kein Sprühnebel	Wassertank leer Ventil im Tankverschluss klemmt Wassertank zu voll	Wasser nachfüllen Ventil leicht mit dem Finger bewegen Lassen Sie etwas Wasser aus dem Wassertank ab
Sprühnebel riecht	Wassertank verschmutzt	Reinigen Sie den Wassertank und füllen Sie frisches Wasser ein
Zu wenig Sprühnebel	Ventile im Tankverschluss verschmutzt	Reinigen Sie den Wassertank und prüfen Sie die Ventile

GARANTIEBESTIMMUNGEN

Wir gewähren auf unsere Geräte eine Garantie von 24 Monaten, bei gewerblichem Gebrauch 12 Monate, ab dem Kaufdatum für Schäden, die bei bestimmungsgemäßem Gebrauch nachweislich auf Werksfehler zurückzuführen sind. Innerhalb der Garantiezeit beheben wir Material- und Herstellungsfehler nach unserem Ermessen durch Reparatur oder Umtausch. Unsere Garantieleistungen gelten ausschließlich für in Deutschland und Österreich verkaufte Geräte. Bei anderen Ländern wenden Sie sich bitte an den zuständigen Importeur. Geräte, für die eine Mängelbeseitigung beansprucht wird, senden Sie bitte zusammen mit einer Kopie des maschinell erstellten Kaufbelegs, aus dem das Kaufdatum ersichtlich sein muss, sowie einer Fehlerbeschreibung gut verpackt und freigemacht an unseren Kundendienst. Im Garantiefall werden dem Kunden in Deutschland und Österreich entstandene Versandkosten zurückerstattet. Von der Garantie ausgeschlossen sind Schäden durch Verschleiß, unsachgemäße Handhabung und Nichteinhaltung der Wartungs- und Pflegeanweisungen. Der Garantieanspruch erlischt, wenn Reparaturen oder Eingriffe am Gerät von dritter Stelle vorgenommen werden. Eventuelle Ansprüche des Endverbrauchers gegenüber dem Verkäufer oder Händler werden durch diese Garantie nicht eingeschränkt.

ENTSORGUNG / UMWELTSCHUTZ

Unsere Geräte werden auf hohem Qualitätsniveau für eine lange Nutzungsdauer hergestellt. Regelmäßige Wartung und fachgerechte Reparaturen durch unseren Kundendienst können die Nutzungsdauer des Gerätes verlängern. Wenn ein Gerät defekt und nicht mehr zu reparieren ist, beachten Sie bitte: Dieses Produkt darf nicht zusammen mit dem normalen Hausmüll entsorgt werden. Sie müssen dieses Produkt an einer ausgewiesenen Sammelstelle zum Recycling von elektrischen oder elektronischen Geräten abliefern. Durch das separate Sammeln und Recyceln von Abfallprodukten helfen Sie mit, die natürlichen Ressourcen zu schonen und stellen sicher, dass das Produkt in gesundheits- und umweltverträglicher Weise entsorgt wird.



Verbrauchte Batterien gehören nicht in den Hausmüll. Bitte entsorgen Sie diese über Ihren Elektrohändler oder die jeweilige kommunale Sammelstelle.

INFORMATIONEN FÜR DEN FACHHANDEL



Hiermit erklärt die UNOLD AG, dass sich der Ventilator 86930 in Übereinstimmung mit den grundlegenden Anforderungen der europäischen Richtlinie für elektromagnetische Verträglichkeit (2014/30/EU) und der Niederspannungsrichtlinie (2014/35/EC) befindet.

Die Übereinstimmung mit den Regularien bezieht sich auf den Tag der Erstellung dieser Erklärung.

Hockenheim, 8.11.2018, UNOLD AG, Mannheimer Straße 4, 68766 Hockenheim

SERVICE-ADRESSEN

DEUTSCHLAND

UNOLD AG

Mannheimer Straße 4
68766 Hockenheim

Kundendienst
Telefon +49 (0)62 05/94 18-27
Telefax +49 (0)62 05/94 18-22
E-Mail service@unold.de
Internet www.unold.de

Sie möchten innerhalb der Garantiezeit ein Gerät zur Reparatur einsenden? Auf unserer Internetseite www.unold.de/ruecksendung können Sie sich einen Rücksendeschein ausdrucken, um damit das Paket kostenlos bei der Post abzugeben (nur für Einsendungen aus Deutschland und Österreich).

SCHWEIZ

MENAGROS AG
Hauptstr. 23
CH 9517 Mettlen
Telefon +41 (0) 71 6346015
Telefax +41 (0) 71 6346011
E-Mail info@bamix.ch
Internet www.bamix.ch

ÖSTERREICH

DEC
Digital Electronic Center Service GmbH
Kelsenstraße 2
A-1030 Wien
Telefon +43 (0) 1/9616633-0
Telefax +43 (0) 1/9616633-22
E-Mail office@decservice.at
Internet www.decservice.at



POLEN

Quadra-Net
Dziadoszanska 10
61-248 Poznań
Internet www.quadra-net.pl

Diese Anleitung kann im Internet unter www.unold.de als pdf-Datei heruntergeladen werden.

INSTRUCTIONS FOR USE MODEL 86930

TECHNICAL SPECIFICATIONS

Power:	90 watt, 220-240 V~, 50 Hz	
Dimensions:	approx. 40.0 x 40.0 x 120.0 cm (L/W/H)	
Weight:	approx. 5.6 kg	
Diameter:	approx. 38 cm	
Power cord length:	approx. 160 cm	
Material:	Plastic	
Protection class:	II, protective insulation	
Water tank:	3 litre fill quantity	
Features:	With misting function in 3 intensities, electronic adjustment, 3 speed levels, oscillation can be switched on, timer function to maximum 7.5 hours, residual water drain	
Accessories:	Remote control unit, operating instructions	

Equipment features, technology, colours and design are subject to change without notice.

EXPLANATION OF THE SYMBOLS



This symbol indicates potential hazards that may result in injury or damage to the appliance.

FOR YOUR SAFETY

Please read the following instructions and keep them on hand for later reference.

Instructions for persons in the household

1. This appliance can be used by children 8 years and older, as well as by persons with reduced physical, sensory or mental abilities or with lack of experience and/or knowledge, if they are supervised or if they have been instructed with regard to safe use of the appliance and have understood the dangers that can result from use of the appliance.
2. Children must not play with the appliance.
3. Children are not allowed to perform cleaning and user maintenance, unless they are 8 years of age or older and are supervised.
4. Keep the appliance and the power cord out of the reach of children under 8 years of age.

Safety instructions for set-up and operation of the appliance

5. Only switch the appliance on when it has been properly assembled.
6. Ensure that there is sufficient space where the appliance is located. A minimum distance of 50 cm must be maintained between the appliance and other objects.
7. Do not use the appliance in rooms that are extremely dusty or in the vicinity of flammable substances.
8. Only connect the appliance to an AC power supply with voltage corresponding to the voltage specified on the rating plate.
9. This appliance must not be operated with an external timer or a remote control system.
10. Never immerse the appliance or the power cord in water or other liquids - life-threatening danger!
11. Do not open the motor housing under any circumstances, there is danger of electric shock!
12. The appliance is intended for household use only, or for similar areas of use, such as,
 - in kitchenettes in businesses, offices or other workplaces,
 - for use by guests in hotels, motels or other lodgings,
 - in private guest houses or holiday homes.
13. The power cord must be laid out in such a manner that there is no possibility of stumbling over it.
14. To avoid damage to the cord, do not, under any circumstances wrap the power cord around the appliance.
15. To avoid damage to the cord, always unplug the power plug from the electrical outlet by grasping the plug, never pull on the power cord to unplug the appliance.
16. Ensure that the electrical outlet used is easily accessible, in order to unplug the appliance in an emergency.
17. To avoid damage to the power cord, ensure that it is not pinched or pulled over corners.
18. If possible, do not use an extension cord. If you must use an extension cord, completely unwind the extension cord and comply with the power limits of the respective extension cord.
19. Never place the appliance directly under an electrical outlet.

20. The appliance must never be used in wet/wet and cold or damp rooms – danger of electric shock!
21. Keep the appliance out of direct sunlight.
22. Never stick fingers or objects, such as needles, pins, etc. through the basket grille into the interior of the appliance – danger of injury!
23. Take proper precautions to ensure that long hair cannot be caught by the impeller.
24. Check the appliance, the plug and the power cord regularly for wear or damage. In case of damage to the power cord or other parts, please send the appliance for inspection and repair to our customer service department. Unauthorised repairs can result in serious hazards for the user and void the warranty.
25. To avoid damage, do not use the appliance with accessories of other manufacturers or brands.
26. Unplug the power plug from the electrical outlet after use and before cleaning. Never leave the appliance unattended when the power plug is plugged in.



Never stick fingers or objects, such as needles, pins, etc. through the basket grille into the interior of the appliance – danger of injury!

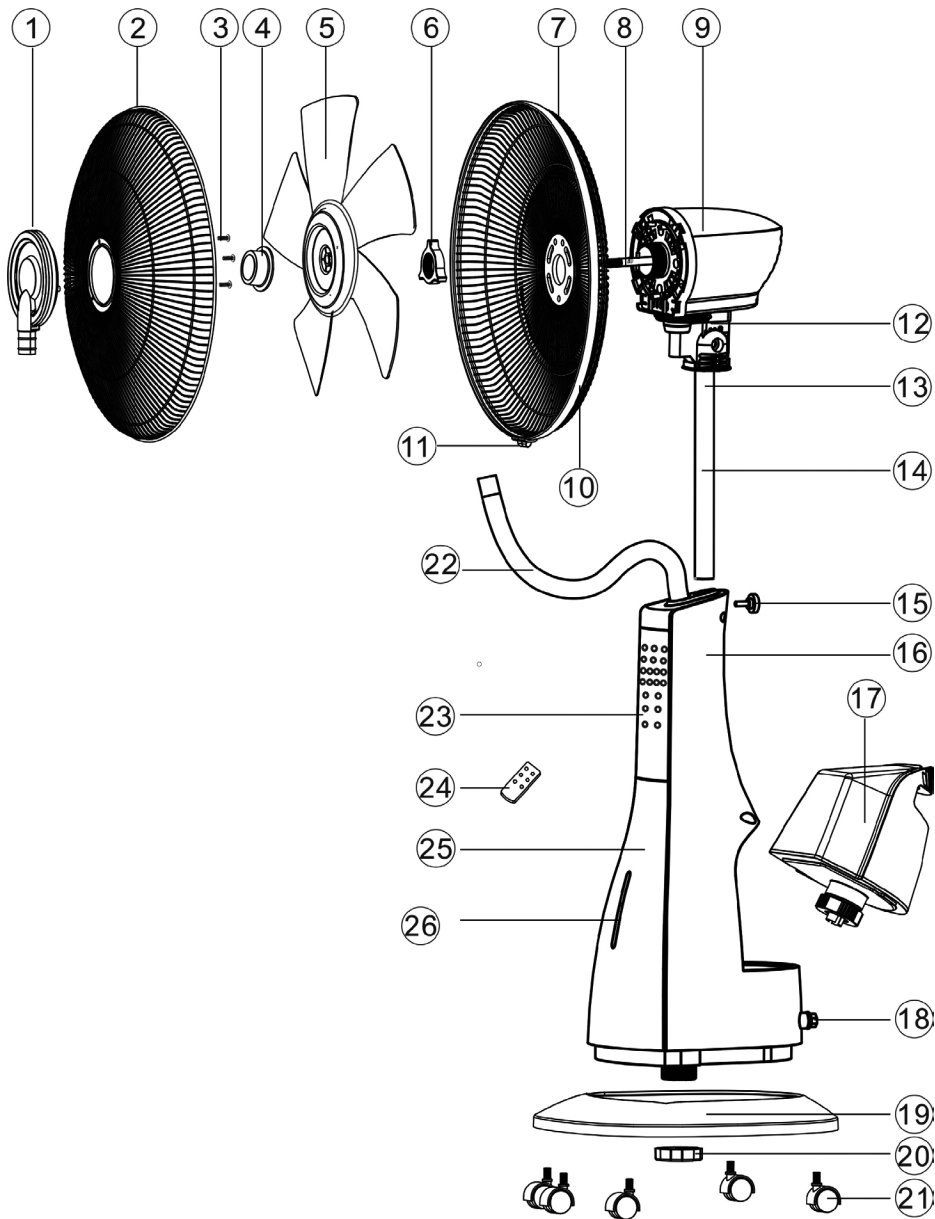
Only operate the appliance on a level, stable substrate, so that it does not tip over.

Never open the housing of the appliance. This can result in electric shock.

The manufacturer will not be liable in the event of incorrect assembly, improper or incorrect use or if repairs are carried out by unauthorized third parties.

ASSEMBLY

1	Ornamental ring trim with misting nozzle
2	Front grille
3	Screws
4	Fastening ring for impeller
5	Impeller
6	Nut for rear grille
7	Rear grille
8	Axle motor
9	Motor housing
10	Grille connection ring
11	Lock for grille connection ring
12	Motor holder
13	Connecting clamp
14	Tube
15	Locking screw
16	Housing
17	Water tank
18	Water drain
19	Base
20	Fastening nut, base
21	Rollers 5x
22	Hose
23	Control panel
24	Remote control unit
25	Housing – front
26	Water level indicator



1. Before assembling, ensure that you are assembling the appliance in a place that is level and dry.
2. Remove all packaging materials and transport safeguards. Keep the packaging material, such as plastic bags or Styrofoam away from small children - danger of suffocation!
3. Check whether all needed parts are present.
4. Turn the base upside down so that you are looking at the underside of the base. Screw the five provided rollers into the associated five holes. Then turn the base right-side-up.
5. There is a threaded ring on the underside of the housing. Unscrew this threaded ring from the housing. Insert the housing into the aperture of the base and firmly screw the threaded ring back onto the underside of the base.
6. Insert the motor with stand tube into the housing and ensure that both parts are properly connected. The black locking screw (15) can only be properly screwed in through the opening in the stand tube if both parts are properly connected.
7. Remove the nut (6) from the motor housing (8/9) by turning it anti-clockwise.
8. Fasten the rear grille on the motor, by fixing the cover in place with the nut (6) (Fig. 1). In this process do not press too firmly. In this process pay attention to the apertures/pins.

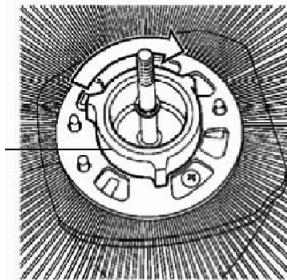
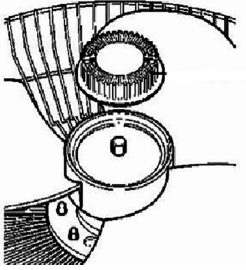


Fig. 1

9. Place the impeller on the axle on the motor housing. Fix the impeller in place with the fastening ring (4) (turn it anti-clockwise). Check whether the fan blades move freely. Note: The fastening ring tightens itself, consequently, do not use excessive force when fastening (Fig. 2).
10. Remove the three screws (3) on the rear of the ornamental ring trim (1). Fit the ornamental ring trim onto the front grille and firmly fasten it with the three screws.

Fig. 2



11. Connect the front grille to the rear grille.
12. Fix both grille elements in place by placing the grille connection ring around both grilles (both grilles must be seated precisely in the ring) and fasten on the lock (11).
13. Connect the hose (22) to the hose connection of the ornamental ring trim (1) on the front grille. Check whether all parts are firmly connected to each other.
14. Ensure for yourself that all parts have been correctly assembled and fixed in place, before placing the appliance in service.

WATER TANK



Always unplug the appliance from the electrical outlet before working on the water tank

1. Grasp the handle and pull the water tank to the rear and away from the housing, and take out the water tank (Fig. 3).

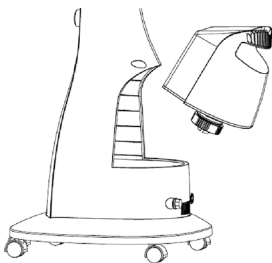
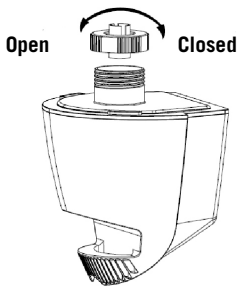


Fig. 3

2. Reverse the water tank so that the black lid faces upward.
3. Unscrew the black lid (Fig. 4)

Fig. 4



4. Fill with water and screw the lid closed. Note: To prevent appliance damage the temperature of the water used should not be over 40°C. We advise to use distilled or boiled, cooled down water
5. Reverse the water tank and insert it into the housing. It is recommended to first guide the lower side of the water tank into the housing and then slide in the water tank using the handle.
6. Ensure that the water tank is properly inserted.
7. The water in the water tank must be changed at least once a week in order to prevent lime-scale and algae build-up. For hygienic reasons we recommend changing the water several times a week.
8. You can drain excess water via the water drain on the underside of the appliance. Unscrew the cover and tilt the appliance slightly to the rear, e.g. over a shallow bowl. Let the water flow out and then seal the water drain.

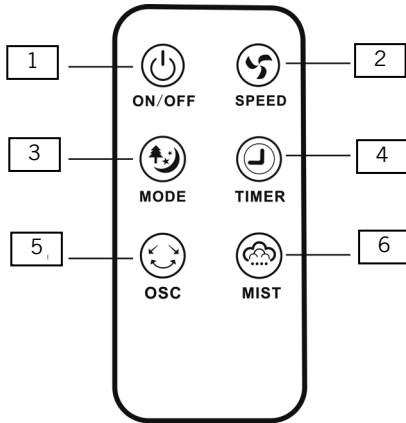


Attention: Do not fill water directly into the appliance.

REMOTE CONTROL UNIT

1. Carefully pull the cover of the battery compartment out of the remote control unit.
2. Insert the battery into the intended holder.
3. If you want to insert a different battery, ensure that you use a CR2025 button cell battery.
4. Carefully slide the cover back into the remote control unit. In this regard the „+“ symbol must point to the rear of the remote control unit.
5. If you adjust the appliance with the remote control unit, ensure that you always hold it in the direction of the fan while you are making the settings.
6. To avoid damage, never allow the remote control unit to fall from a significant height.

EXPLANATION OF THE BUTTONS



1	EIN/AUS / ON/OFF For switching the appliance on and off
2	Geschwindigkeit/Speed For adjusting the three speed levels
3	Modus/Mode For selecting the desired mode. Standard mode, Near-Natural Mode or Sleep Mode can be selected.
4	Zeitvorwahl/Timer For selecting the time, after which the appliance switches off, adjustable between 0.5 and 7.5 hours
5	Oszillation/Swing For switching the Oscillation/Swing function on and off
6	Misting function Switch-on and switch-off, as well as adjusting the misting intensity

OPERATION

1. Ensure that the appliance is standing on a suitable, level substrate, and has been set up so that it is safe and stable in the vicinity of an electrical outlet.
2. Do not set up the appliance in bathrooms or other wet rooms!
3. Plug the power plug of the appliance into the electrical outlet (220–240 V ~ 50 Hz). A brief signal tone indicates that the appliance is connected to the mains supply.
4. If you want to set up the appliance at a different location, first switch off the appliance and then unplug the power plug from the electrical outlet.
5. Do not insert any objects into the appliance.

Adjusting the tilt angle

6. You can tilt the motor housing horizontally to a certain extent. To do this, press the motor housing into the desired tilt angle. To prevent appliance damage, do not use excessive force.

ON/OFF button

7. Press the ON/OFF button to activate the fan. The appropriate indicator light on the control panel lights up.
8. You can now press the button for the misting function, if you want to use the misting function without fan function. The mist will be distributed without the fan function.
9. Press the ON/OFF button again to switch on the fan function. In the basic settings the appliance runs at low speed in normal mode.
10. Now you can select the other functions.

Setting the speed

11. To switch on the low speed stage, when the device is switched off, press the ON/OFF button two times in succession. On the control panel the indicator light for low speed lights up:
12. Now press the „Speed“ button until the appliance is working at the desired speed. The appropriate setting is shown by the respective indicator light:



- Medium speed:



- High speed:



Setting the mode

13. When the appliance is switched off press the ON/OFF button twice, the appliance will run in standard mode. The control panel does not have a separate indicator light for this.
14. Press the „Mode“ button and select the desired operating mode. You can select Standard mode, Near Natural mode, and Sleep mode. Press the „Mode“ button repeatedly until the desired setting is shown by the appropriate indicator light.
 - Near Natural mode 
Symbol
The appliance works with alternating speeds that feel like the natural movement of air.
 - Sleep mode 
Symbol
The appliance works like it does in Near Natural mode with permanently set speeds that decrease incrementally.

Zeitvorwahl/Timer

15. Via the „Timer“ button you can select the desired runtime of the appliance. This is possible in the range from 0.5 hour to 7.5 hours. Press the „Timer“ button until the desired number of hours appears in the display. After this time elapses the appliance switches off automatically. If you do not make a time setting, the appliance will run continuously, however none of the indicator lights for the timer will be illuminated.

Swing function/oscillation

16. Press the „Oscillation (Swing)“ button to switch on the swing function. Press the button again to stop the appliance in the current position, the fan however keeps running.

Misting function

17. The misting function can be used with or without fan function.
18. Press the button for the misting function once for low misting intensity, twice for medium misting intensity, and three times for high misting intensity.
19. The appliance now distributes a fine water mist.
20. In the view window on the front of the housing the blue indicator light is illuminated, indicating that the misting function is switched on. If the indicator light is illuminated red, this means that there is no water in the water tank and the tank must be filled up with water again.

21. Switch off the function by pressing the „Misting“ button again.
22. Note: The desired effect is best with dry heat. If the environment is too muggy, the mugginess may increase due to the misting.

Switching off

23. Press the ON/OFF button to switch off the appliance. When you are no longer using the appliance, unplug the power plug from the electrical outlet.

CLEANING AND CARE



Switch off the appliance and unplug the power plug from the electrical outlet.

Wait until the appliance has come to a complete standstill.

Never immerse the appliance in water. The motor or electrical components of the appliance must not get wet.

1. Never use any abrasive scouring agents, steel wool, metal objects, hot cleaning agents or disinfectants.
2. Wipe off the housing and grille of the fan with a slightly dampened cloth.
3. The water in the water tank must be changed at least once a week in order to prevent lime-scale and algae build-up. For hygienic reasons we recommend changing the water several times a week.
4. If the appliance will not be used for an extended period of time, the excess water must be drained from appliance. In this regard comply with all instructions in the chapter “Water tank”.
5. Likewise at air temperatures under 0°C, the water must be drained from the appliance, otherwise frost damage can occur on the device.
6. Wipe off the chambers for the water with a damp cloth, and then dry the chambers thoroughly.
7. Store the fan in a dry, safe place so that it is protected from dust, impact, heat and moisture.

SOLVING PROBLEMS

Problem	Cause	Solution
The appliance does not work	No power supply	Plug the power plug into an electrical outlet. If the appliance still does not work, contact the Customer Service organization
No spray mist	Water tank is empty	Add water
	The valve in the tank closure is jammed	Move the valve lightly with your finger
	Water tank is too full	Drain off a little water
Spray mist smells bad	Water tank is contaminated	Clean the water tank and fill it with fresh water
Insufficient spray mist	The valves in the tank closure is contaminated	Clean the water tank and check the valves

GUARANTEE CONDITIONS

We grant a 24 months guarantee, and in case of commercial use a 12 months guarantee, starting from the date of purchase for any damage demonstrably due to manufacturing defects and when the appliance has been used according to its intended use. Within the warranty period we will remedy defective materials or workmanship through repair or replacement, at our option. Our warranty terms apply only to appliances sold in Germany and Austria. For other countries, please contact the responsible importer. In the event of a claim for remedy of defects, please send the appliance to our after sales service, properly packaged and postage paid, together with a copy of the automatically generated sales receipt, which must show the date of purchase, and a description of the defect. If the defect is covered by the warranty, the customer will be reimbursed for the shipping costs only in Germany and Austria. The warranty does not cover damage from normal wear, improper handling and failure to comply with the maintenance and care instructions. The warranty is void if repairs or modifications are made to the appliance by third parties. Any claims of the end consumer vis-à-vis the retailer are not limited by this warranty.

WASTE DISPOSAL / ENVIRONMENTAL PROTECTION

Our appliances are produced on a high quality level for a long lifetime. Regular maintenance and expert repairs by our after-sales service can extend the useful life of the appliance. If an appliance is defective and repair is not possible we ask you to follow the following instructions for disposal. Do not dispose this appliance together with your standard household waste. Please bring this product to an approved collection point for recycling of electric and electronic products. By separate collection and disposal of waste products you help to protect natural resources and ensure, that the product is disposed in an adequate way to protect health and environment.



Do not dispose of used batteries as household waste. Dispose of this product via your appliance dealer or take it to the municipal collection point.

The instruction booklet is also available for download: www.unold.de

NOTICE D'UTILISATION MODÈLE 86930

SPÉCIFICATION TECHNIQUE

Puissance :	90 watts, 220-240 V~, 50 Hz
Dimensions :	env. 40,0 x 40,0 x 120,0 cm (longueur/largeur/hauteur)
Poids :	env. 5,6 kg
Diamètre :	env. 38 cm
Longueur de câble :	env. 160 cm
Matériau :	Plastique
Classe de protection :	II, isolé
Réservoir d'eau :	Contenance 3 l
Équipement :	Avec fonction brumisation 3 puissances, réglage électronique, 3 vitesses, oscillation activable, fonction minuterie jusqu'à 7,5 heures maximum, écoulement eau résiduelle
Accessoires :	Télécommande, notice d'utilisation



Modifications et erreurs des caractéristiques de l'équipement, de la technique, des couleurs et du design réservées

EXPLICATION DES SYMBOLES



Ce symbole vous indique des risques possibles qui puissent entraîner des lésions ou des endommagements de l'appareil.

POUR VOTRE SÉCURITÉ

Veillez lire les indications suivantes et les conserver.

Personnes dans le foyer

1. Cet appareil peut être utilisé par des enfants de plus de 8 ans et par des personnes dont les capacités physiques, sensorielles ou intellectuelles sont limitées ou dont l'expérience et/ou les connaissances sont insuffisantes, si ceux-ci sont surveillés ou s'ils ont été formés à une utilisation sûre de l'appareil et aux dangers pouvant en résulter.
2. Les enfants ne doivent pas jouer avec l'appareil.
3. Le nettoyage et la maintenance incombant à l'utilisateur ne doivent pas être effectués par des enfants, à moins qu'ils soient âgés de plus de 8 ans et qu'ils soient surveillés.
4. Conserver l'appareil ainsi que le câble hors de portée des enfants de moins de 8 ans.

Remarques de sécurité relatives à l'installation et au fonctionnement de l'appareil

5. Allumer l'appareil uniquement s'il a été monté correctement.
6. S'assurer que l'espace est suffisant à l'endroit où l'appareil est installé. Dégager au moins 50 cm entre l'appareil et les autres objets.
7. Ne pas utiliser l'appareil dans des espaces particulièrement poussiéreux ou à proximité de substances inflammables.
8. Brancher l'appareil uniquement sur du courant alternatif avec une tension conforme à celle indiquée sur la plaque signalétique.
9. Cet appareil ne doit pas être utilisé avec un minuteur externe ou un système de commande à distance.
10. Ne plonger en aucun cas l'appareil ou son cordon d'alimentation dans l'eau ou dans tout autre liquide : danger de mort !
11. N'ouvrir en aucun cas le boîtier de l'appareil : risque d'électrocution !
12. L'appareil est exclusivement destiné à un usage ménager ou à des fins similaires, par ex.
 - dans une kitchenette dans des boutiques, des bureaux ou d'autres lieux de travail,
 - à l'usage des clients dans des hôtels, motels ou autres lieux d'hébergement,
 - dans des pensions privées ou des résidences de vacances.
13. Le câble d'alimentation doit être posé de manière à exclure tout risque de trébuchement.
14. Afin de ne pas endommager le cordon, ne l'enroulez jamais autour de l'appareil.
15. Afin de ne pas endommager le cordon, débrancher systématiquement au niveau de la prise de courant. Ne jamais tirer sur le cordon.
16. Attention : la prise de courant utilisée doit être aisément accessible afin de pouvoir débrancher rapidement l'appareil en cas de danger.
17. Attention : ne pas pincer le cordon ou le faire passer sur des angles afin d'éviter toute détérioration.

18. Si besoin, utiliser une rallonge. Si cela ne peut pas être évité, dérouler totalement la rallonge et respecter les puissances maximales admissibles du câble en question.
19. Ne pas poser l'appareil directement sous une prise.
20. L'appareil ne doit pas être utilisé dans des locaux humides / froids ou moites : risque d'électrocution !
21. Éviter tout rayonnement intense du soleil sur l'appareil.
22. Ne jamais introduire les doigts ou des objets comme des clous, des crayons, etc. à travers la grille de la cage à l'intérieur de l'appareil : risque de blessure !
23. Veiller à ne pas coincer des cheveux longs dans l'hélice.
24. Vérifier régulièrement l'usure et la détérioration de l'appareil, de la prise et du câble. Si le câble de raccordement ou d'autres pièces sont abîmés, envoyer l'appareil pour contrôle et réparation à notre service après-vente. Toute réparation non-conforme peut provoquer des risques importants pour l'utilisateur et entraîner l'exclusion de la garantie.
25. L'appareil ne doit pas être utilisé avec des accessoires d'autres fabricants ou marques, afin d'éviter des détériorations.
26. Débrancher l'appareil du secteur après utilisation et avant le nettoyage. Ne jamais laisser l'appareil sans surveillance lorsque la prise est branchée.



Ne jamais introduire les doigts ou des objets comme des clous, des crayons, etc. à travers la grille de la cage à l'intérieur de l'appareil : risque de blessure !

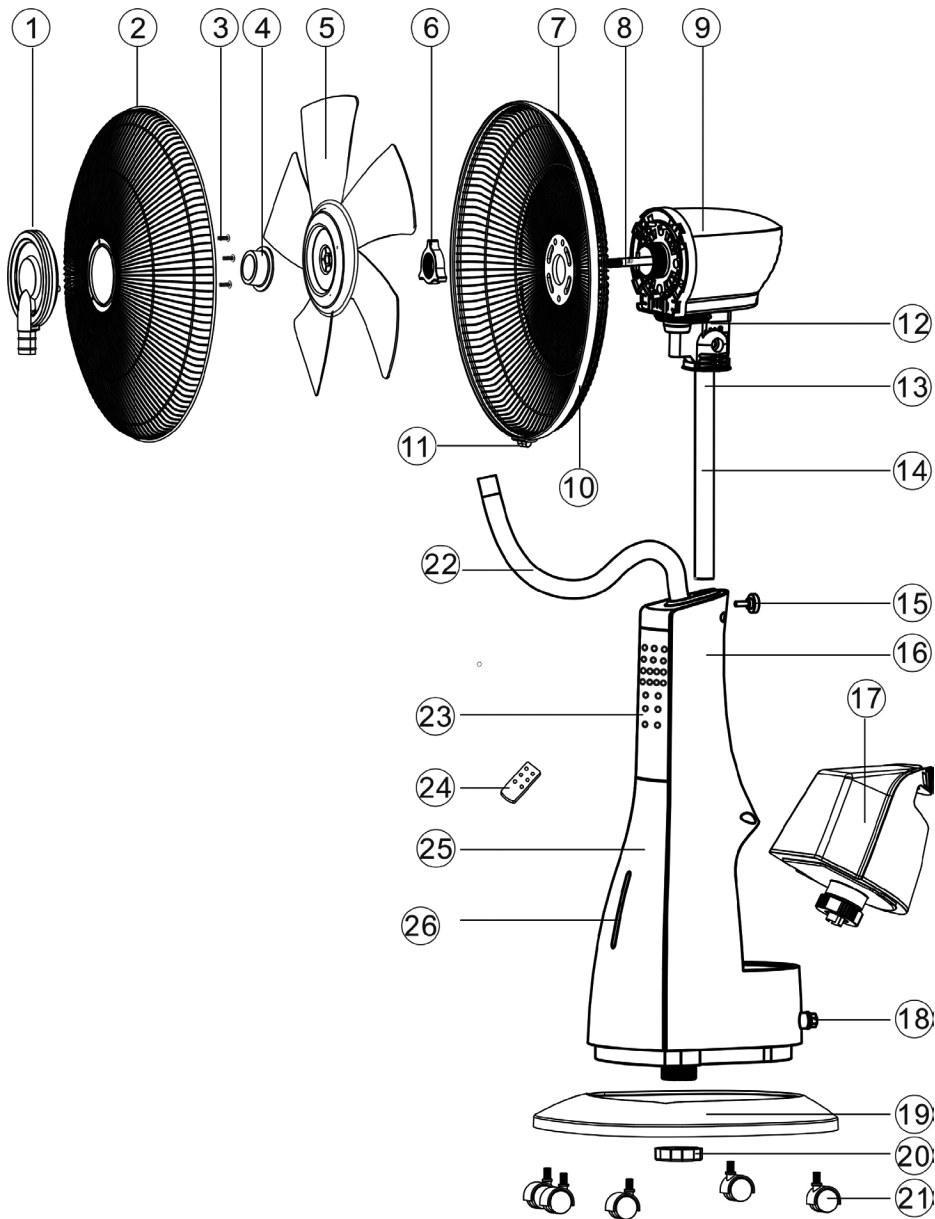
L'appareil doit uniquement être utilisé sur un support stable et plat afin de ne pas basculer

Ne pas ouvrir le boîtier de l'appareil. Risque d'électrocution.

Le fabricant n'est nullement responsable en cas de montage non conforme, d'utilisation irrégulière ou non conforme ou suite à l'exécution de réparations par des tiers non autorisés.

MONTAGE

1	Cache circulaire décoratif avec diffuseur de brouillard
2	Grille avant
3	Vis
4	Bague de fixation pour hélice
5	Hélice
6	Écrou pour grille arrière
7	Grille arrière
8	Axe moteur
9	Carter moteur
10	Bague d'assemblage à la grille
11	Fermeture bague d'assemblage à la grille
12	Fixation du moteur
13	Clip de fixation
14	Tuyau
15	Vis de fixation
16	Boîtier
17	Réservoir d'eau
18	Évacuation d'eau
19	Socle
20	Écrou de fixation socle
21	Roulettes (5)
22	Flexible
23	Panneau de commande
24	Télécommande
25	Face avant du boîtier
26	Affichage du niveau d'eau



1. Avant de procéder au montage, veillez à ce que l'appareil soit installé sur un support sec et plat.
2. Retirez tous les matériaux d'emballage et les protections de transport. Veillez à ce que les matériaux d'emballage, tels que les sacs en plastique ou le polystyrène, soient hors de portée des jeunes enfants : risque d'étouffement !
3. Vérifiez qu'il y a bien toutes les pièces nécessaires.
4. Retournez le socle pour en voir le dessous. Vissez les 5 roulettes fournies dans les 5 trous correspondants. Puis retournez de nouveau le socle.
5. Une bague filetée se trouve sur le dessous du boîtier. Dévissez-la du boîtier. Insérez le boîtier dans le creux du socle et revissez la bague filetée sur le dessous du socle.
6. Insérez le moteur avec le tube dans le boîtier et veillez à ce que les deux parties soient correctement assemblées. C'est la seule façon de visser correctement la vis de fixation noire (15) par l'orifice dans le tube pour la fixation.
7. Retirez l'écrou (6) du carter moteur (8/9) en tournant dans le sens contraire des aiguilles d'une montre.
8. Fixer la grille arrière sur le moteur en fixant le capot avec l'écrou (6) (fig. 1). Veillez à ne pas appuyer trop fort. Respectez les creux/tiges.

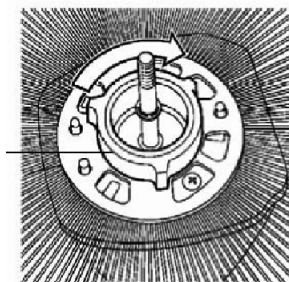
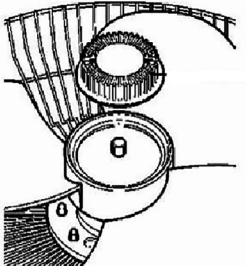


Fig. 1

9. Placer l'hélice sur l'axe au niveau du carter moteur. Fixez l'hélice à l'aide de la bague de fixation (4) (tourner dans le sens contraire des aiguilles d'une montre). Vérifiez que les pales de l'hélice tournent librement. Remarque : La bague de fixation se serre d'elle-même, ne forcez pas en tournant (fig. 2).
10. Retirez les trois vis (3) au dos du cache circulaire décoratif (1). Insérez le cache circulaire décoratif sur la grille avant et resserrez les trois vis fermement.
11. Reliez la grille avant avec la grille arrière.

Fig. 2



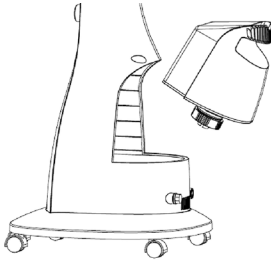
12. Fixez les deux grilles en posant l'anneau d'assemblage des grilles autour des deux grilles (les deux grilles doivent reposer exactement dans la bague) et en les vissant sur la fermeture (11).
13. Raccordez le flexible (22) avec le raccord du cache circulaire décoratif (1) sur la grille avant. Vérifiez si toutes les pièces sont bien assemblées les unes aux autres.
14. Assurez-vous que toutes les pièces ont été correctement montées et fixées avant de mettre l'appareil en service.

RÉSERVOIR À EAU

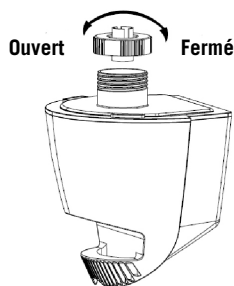


Toujours commencer par débrancher la prise avant de réaliser des travaux sur le réservoir d'eau

1. Retirer le réservoir d'eau du boîtier en le tirant vers l'arrière par la poignée



2. Retourner le réservoir d'eau de manière à ce que le couvercle noir soit tourné vers le haut.
3. Dévisser le couvercle noir .
4. Remplir d'eau et revisser le couvercle. Remarque : la température de l'eau utilisée ne doit pas être supérieure à 40 °C afin d'éviter tout dommage de l'appareil. Nous conseillons d'utiliser de l'eau distillée ou bouillie, refroidie.



5. Retourner une nouvelle fois le réservoir d'eau et le replacer dans le boîtier. Il est recommandé de commencer par introduire la partie inférieure du réservoir d'eau dans le boîtier, puis de pousser le réservoir d'eau au niveau de la poignée.
6. S'assurer que le réservoir d'eau est correctement positionné.
7. L'eau dans le réservoir d'eau doit être changée au moins une fois par semaine afin d'éviter des dépôts de calcaire et d'algues. Pour des raisons d'hygiène, nous recommandons de remplacer l'eau plusieurs fois par semaine.
8. Vous pouvez évacuer l'excédent d'eau par le biais de l'écoulement d'eau situé à l'arrière de l'appareil. Dévisser le capot et basculer légèrement l'appareil vers l'arrière, par exemple au-dessus d'une coupelle plate. Laisser l'eau s'écouler et refermer l'écoulement d'eau.

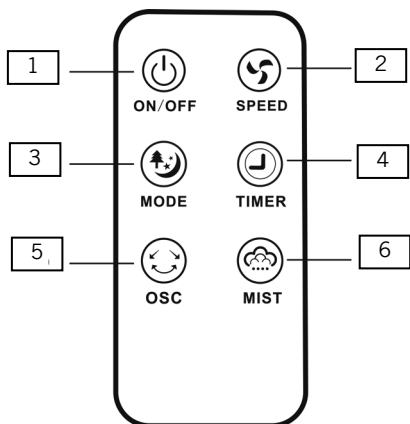


Attention : ne jamais remplir directement l'appareil d'eau.

TÉLÉCOMMANDE

1. Tirez délicatement le capot du compartiment à pile hors de la télécommande.
2. Positionnez la pile dans le support prévu à cet effet.
3. Si vous voulez mettre une autre pile, veillez à utiliser une pile bouton du type CR2025.
4. Repoussez le couvercle délicatement sur la télécommande. Ce faisant, le symbole « + » de la pile doit être tourné vers le dos de la télécommande.
5. Si vous réglez l'appareil avec la télécommande, veillez à toujours la diriger vers le ventilateur pendant les réglages.
6. Veillez à ne pas laisser tomber la télécommande d'une grande hauteur car elle serait abîmée.

EXPLICATION DES TOUCHES



1	EIN/AUS / MARCHÉ/ARRÊT / ON/OFF Pour allumer et éteindre l'appareil
2	Vitesse / speed Pour choisir entre les trois vitesses
3	Mode Pour sélectionner le mode souhaité. Standard, Naturel ou Sommeil.
4	Minuterie / timer Pour sélectionner la durée au bout de laquelle l'appareil s'éteint automatiquement ; réglable entre 0,5 et 7,5 heures
5	Oscillation / swing Pour activer et désactiver la fonction de pivotement / oscillation
6	Fonction de brumisation Pour activer, désactiver et régler la puissance de brumisation

UTILISATION

1. Veillez à ce que l'appareil soit placé sur une surface plane et appropriée, à proximité d'une prise de courant, et qu'il est parfaitement stable et sécurisé.
2. L'appareil ne doit pas être installé dans une salle de bain ni dans toute autre pièce humide !
3. Branchez la prise dans une prise de courant (220-240 V~, 50 Hz). Un bref signal sonore indique que l'appareil est branché sur le secteur.
4. Si vous souhaitez installer l'appareil ailleurs, commencez par l'éteindre, puis débranchez-le.
5. Ne branchez aucun autre objet sur l'appareil.

Régler l'angle d'inclinaison



6. Vous pouvez incliner le carter moteur horizontalement dans une certaine mesure. Pour cela, appuyer sur le carter moteur pour l'orienter dans l'angle d'inclinaison souhaité. Afin de ne pas détériorer l'appareil, ne pas faire usage d'une force excessive.

Touche MARCHE / ARRÊT



7. Appuyez sur la touche MARCHE/ARRÊT pour allumer le ventilateur. Le voyant de contrôle correspondant s'allume sur le panneau de commande.
8. Vous pouvez ensuite appuyer sur la touche de fonction brumisation si vous souhaitez utiliser la fonction brumisation sans la fonction ventilateur. Le brouillard est diffusé sans que l'appareil ventile l'air.
9. Appuyez sur la touche MARCHE/ARRÊT pour allumer la fonction ventilateur. En position de base, l'appareil fonctionne à vitesse lente en mode normal.
10. Vous pouvez ensuite choisir les autres fonctions.

Régler la vitesse

11. Pour activer la vitesse lente, appuyez deux fois de suite sur la touche MARCHE/ARRÊT lorsque l'appareil est éteint. Sur le pavé de commande, le voyant de contrôle indique la vitesse lente :
12. Appuyez plusieurs fois sur la touche „Vitesse“ jusqu'à ce que l'appareil travaille à la vitesse souhaitée. Le réglage correspondant est indiqué par le voyant de contrôle correspondant :

- Vitesse moyenne : 
- Vitesse élevée 

Régler le mode

13. Si vous appuyez deux fois sur la touche MARCHE/ARRET alors que l'appareil est éteint, l'appareil fonctionne en mode Standard. Il n'y a pas de voyant de contrôle sur le panneau de commande.
14. Appuyez sur la touche « Mode » et choisissez le mode de fonctionnement souhaité. Vous pouvez choisir le mode standard, naturel ou repos. Appuyez sur la touche „Mode“ plusieurs fois de suite jusqu'à ce que le réglage souhaité soit indiqué par le voyant de contrôle correspondant.
 - Mode naturel 
Symbole
L'appareil fonctionne à vitesses variables, comme le mouvement naturel de l'air.
 - Mode Repos 
Symbole
L'appareil fonctionne comme en mode naturel mais avec des vitesses réglées qui diminuent par crans.

Minuterie / timer

15. La touche „Minuterie“ permet de sélectionner la durée de fonctionnement souhaitée de l'appareil. Réglage possible entre 0,5 et 7,5 heures. Appuyez sur la touche „Minuterie“ jusqu'à ce que le nombre d'heures souhaitées s'affiche à l'écran. Une fois ce temps écoulé, l'appareil s'éteint automatiquement. Si vous ne réglez pas de durée, l'appareil fonctionne en permanence, aucun des voyants de contrôle de la minuterie n'est allumé.

Fonction de pivotement / Oscillation

16. Appuyez sur la touche « Oscillation » pour activer la fonction de pivotement. Si vous appuyez de nouveau sur cette touche, l'appareil s'arrête dans la position en cours, mais le ventilateur continue de fonctionner.

Fonction de brumisation

17. La fonction de brumisation peut être utilisée avec ou sans fonction ventilateur.

18. Appuyez sur la touche de fonction de brumisation une fois pour un brouillard faible, deux fois pour un brouillard plus dense et trois fois pour un brouillard très dense.
19. L'appareil diffuse désormais un fin brouillard d'eau.
20. Si le voyant de contrôle bleu est allumé dans le hublot situé sur la face avant du boîtier, cela signifie que la fonction de brumisation est activée. Si le voyant de contrôle est allumé en rouge, cela signifie qu'il n'y a plus d'eau dans le réservoir d'eau ; il faut alors en remettre.
21. Pour arrêter la fonction, appuyez de nouveau sur la touche „Brumisation“.
22. Remarque : L'effet souhaité est très efficace en cas de chaleur sèche. Si l'air ambiant est très lourd, le brouillard risque de renforcer cette impression de chaleur humide.

Éteindre

23. Appuyez sur la touche MARCHE/ARRÊT pour éteindre l'appareil. Débranchez l'appareil de la prise de courant si vous ne l'utilisez plus.

NETTOYAGE ET ENTRETIEN



Éteindre l'appareil et débrancher la prise.

Patienter jusqu'à ce que l'appareil soit totalement arrêté.

Ne jamais plonger l'appareil dans l'eau. Le moteur ou les composants électriques de l'appareil ne doivent jamais être humides.

1. En principe, n'utiliser aucun abrasif puissant, pas de laine de verre, d'objets métalliques, pas de détergent chaud ou de désinfectant.
2. Essuyer le tube vertical et la grille du ventilateur avec un chiffon légèrement humidifié.
3. L'eau dans le réservoir d'eau doit être changée au moins une fois par semaine afin d'éviter des dépôts de calcaire et d'algues. Pour des raisons d'hygiène, nous recommandons de remplacer l'eau plusieurs fois par semaine.
4. Si l'appareil n'est pas utilisé pendant une durée prolongée, l'eau en excédent doit être évacuée de l'appareil. Ce faisant, respecter toutes les consignes du chapitre « Réservoir d'eau ».
5. De même, l'eau doit être évacuée de l'appareil en présence de températures ambiantes inférieures à 0 °C, sans quoi l'appareil pourrait subir des dommages en raison du gel.

6. Essuyer le compartiment réservé à l'eau avec un chiffon humide et le sécher ensuite parfaitement.
7. Conserver le ventilateur dans un endroit sec et sûr, à l'abri de la poussière, des chocs, de la chaleur et de l'humidité.

SOLUTIONNER LES PROBLÈMES

Problème	Cause	Solution
L'appareil ne fonctionne pas	Aucune alimentation électrique	Brancher la prise. Si l'appareil ne fonctionne toujours pas, veuillez contacter le service clients.
Aucune pulvérisation	Réservoir d'eau vide La vanne bloque dans la fermeture du réservoir Réservoir d'eau trop plein	Faire l'appoint d'eau Bouger légèrement la vanne avec le doigt Évacuer un peu d'eau du réservoir
La pulvérisation sent mauvais	Réservoir d'eau encrassé	Nettoyer le réservoir d'eau et le remplir d'eau fraîche
Pulvérisation trop faible	Vannes dans la fermeture du réservoir encrassées	Nettoyer le réservoir d'eau et vérifier les vannes

CONDITIONS DE GARANTIE

En cas d'utilisation conforme et lors de dégâts manifestement dus à des défauts de fabrication, nos appareils sont garantis 24 mois, lors d'utilisation professionnelles 12 mois, à dater de l'achat. Notre garantie n'est valide que pour les appareils vendus en Allemagne et en Autriche. Dans tout autre pays veuillez contacter l'importateur. Veuillez envoyer à notre adresse les appareils, pour lesquels vous réclamez une suppression de défauts, avec le bon d'achat montrant la date d'achat, port payé et proprement emballé. Les coûts de transport seront remboursés en cas de garantie en Allemagne et en Autriche. Les défauts causés par usure, utilisation incorrecte ou non-respect des instructions de maintenance sont exclus. Notre obligation de garantie cesse, si de réparations ou des interventions sont accomplies par des tiers. Cette garantie n'affecte pas les droits du consommateur contre le commerçant.

TRAITEMENT DES DÉCHETS / PROTECTION DE L'ENVIRONNEMENT



Nos appareils sont produits selon un standard élevé de qualité pour une longue durée d'utilisation. Un entretien régulier et des réparations compétentes par notre service après-vente prolongent cette durée d'utilisation. Si néanmoins l'appareil est endommagé et ne peut plus être réparé, veuillez suivre les instructions suivantes. Ne jamais disposer ce produit avec les déchets de ménage. Apportez ce produit à une station de collection pour récupération de produits électriques et électroniques. Par la collection séparée vous aidez à protéger les ressources naturelles et prenez soin, que le produit est démonté sans risque pour la santé et l'environnement.

Ne pas jeter les piles usées dans les ordures ménagères. Veuillez les éliminer chez un revendeur en électricité ou dans votre déchetterie communale.



GEBRUIKSAANWIJZING MODEL 86930

TECHNISCHE GEGEVENS

Vermogen:	90 watt, 220-240 V~, 50 Hz	 
Afmetingen:	ca. 40,0 x 40,0 x 120,0 cm (lxbxh)	
Gewicht:	ca. 5,6 kg	
Diameter:	ca. 38 cm	
Kabellengte:	ca. 160 cm	
Materiaal:	kunststof	
Beveiligingsklasse:	II, extra-geïsoleerd	
Watertank:	3 liter tankinhoud	
Uitvoering:	Met vernevelingsfunctie in 3 intensiteiten, elektronische regeling, 3 snelheidsstanden, oscillatie inschakelbaar, timerfunctie tot max. 7,5 uur, afvoer voor restwater	
Toebehoren:	afstandsbediening, gebruiksaanwijzing	

Wijzigingen en vergissingen in de uitrustingskenmerken, techniek, kleuren en design voorbehouden

VERKLARING VAN DE SYMBOLEN



Dit symbool wijst op eventuele gevaren die letsel tot gevolg kunnen hebben of tot schade aan het apparaat leiden.

VOOR UW VEILIGHEID

Lees de volgende aanwijzingen a.u.b. door en bewaar ze goed.

Personen in het huishouden

1. Dit apparaat kan door kinderen vanaf 8 jaar worden gebruikt en door personen die over gebrekkige fysieke, sensorische of geestelijke vaardigheden of gebrek aan ervaring en/of kennis beschikken, mits zij onder toezicht staan of instructies hebben gekregen aangaande het veilige gebruik van dit apparaat en de hieruit resulterende gevaren begrepen hebben.
2. Kinderen mogen niet met het apparaat spelen.
3. Reiniging en onderhoud door de gebruiker mogen niet door kinderen worden uitgevoerd, tenzij deze ouder dan 8 jaar zijn en onder toezicht staan.
4. Berg het apparaat en de kabel op buiten bereik van kinderen onder de 8 jaar.

Veiligheidsinstructies voor het opstellen en gebruik van het apparaat

5. Schakel het apparaat pas in, als het volgens de voorschriften gemonteerd werd.
6. Let op dat er voldoende ruimte aanwezig is op de plaats waar het apparaat opgesteld is. Er moet een afstand van minimaal 50 cm tussen het apparaat en andere voorwerpen worden aangehouden.
7. Gebruik het apparaat niet in bijzonder stoffige ruimtes of in de buurt van brandbare substanties.
8. Sluit het apparaat uitsluitend aan op wisselstroom met een spanning die overeenkomt met de gegevens op het typeplaatje.
9. Dit apparaat mag niet worden gebruikt met een externe schakelklok of een afstandsbedieningssysteem.
10. Dompel het apparaat of de voedingskabel nooit in water of andere vloeistoffen – er bestaat levensgevaar!
11. Open de behuizing van het apparaat nooit, er bestaat dan kans voor een elektrische schok!
12. Het apparaat is uitsluitend bestemd voor huishoudelijk gebruik of voor soortgelijke doeleinden, bv.
 - in theekeukens in bedrijven, kantoren of overige werklocaties,
 - voor gebruik door gasten in hotels, motels of andere logiesbedrijven,
 - in particuliere pensions of vakantiehuizen.
13. De voedingskabel moet zo worden gelegd dat het uitgesloten is dat iemand over de kabel struikelt.
14. Wikkel de voedingskabel nooit om het apparaat om schade aan de kabel te vermijden.
15. Trek de voedingsstekker altijd direct aan de stekker uit het stopcontact en trek nooit aan de voedingskabel om schade aan de kabel te voorkomen.
16. Let op dat het gebruikte stopcontact gemakkelijk toegankelijk is, zodat de stekker bij gevaar snel uit het stopcontact kan worden getrokken.
17. Let op dat de voedingskabel niet ingeklemd wordt of langs een hoek wordt gelegd om schade aan de kabel te voorkomen.
18. Maak, voor zover mogelijk, geen gebruik van een verlengkabel. Als dit onvermijdelijk is, rol de verlengkabel dan helemaal af en neem de prestatiegrenzen van de betreffende kabel in acht.

19. Zet het apparaat nooit direct onder een stopcontact neer.
20. Het apparaat mag niet in natte/natkoude of vochtige ruimtes worden gebruikt i.v.m. kans op een elektrische schok!
21. Stel het apparaat niet bloot aan sterk zonlicht.
22. Vingers of voorwerpen, zoals naalden, pennen enz. mogen niet door het rooster in het binnenste van het apparaat worden gestoken – er bestaat dan kans op letsel!
23. Let erop dat lang haar niet in de waaier vast komt te zitten.
24. Controleer het apparaat, de stekker en de voedingskabel regelmatig op slijtage of beschadigingen. Stuur bij beschadiging van de voedingskabel of van andere onderdelen het apparaat voor controle en reparatie naar onze klantenservice. Ondeskundige reparaties kunnen tot ernstige gevaren voor de gebruiker leiden en hebben uitsluiting van de garantie tot gevolg.
25. Om schade te voorkomen, mag het apparaat niet met toebehoren van andere fabrikanten of andere merken worden gebruikt.
26. Trek de voedingsstekker uit het stopcontact nadat u het apparaat heeft gebruikt evenals voordat u het gaat reinigen. Laat het apparaat nooit zonder toezicht achter als de voedingsstekker in het stopcontact steekt.

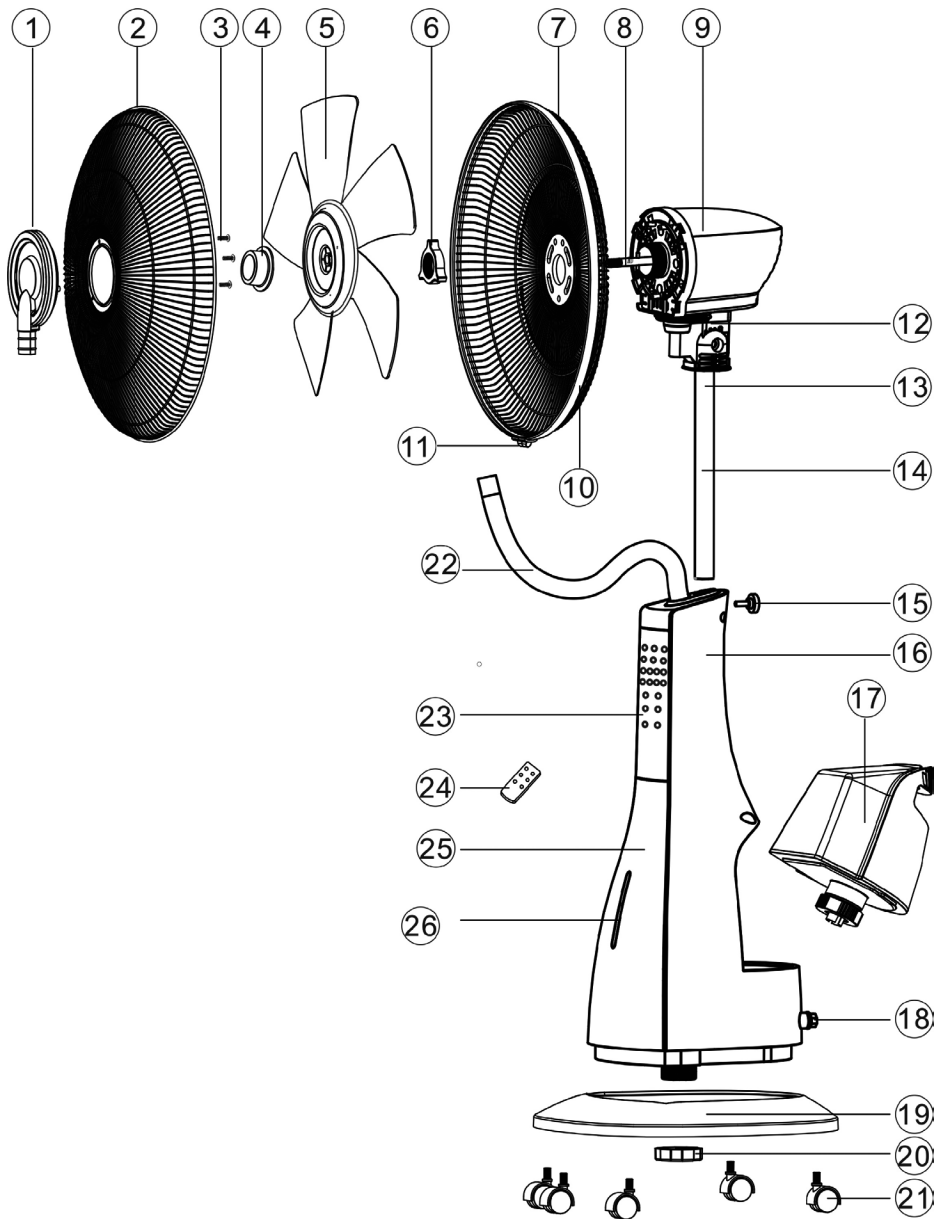


Er mogen nooit voorwerpen door het rooster heen in het binnenste van de ventilator worden gestoken, zoals vingers, naalden, pennen enz. – verwondingsgevaar!
Het apparaat uitsluitend op een effen, stabiele ondergrond gebruiken, zodat het niet kan omvallen.
Open in geen geval de behuizing van het apparaat. Er bestaat gevaar van een stroomstoot.

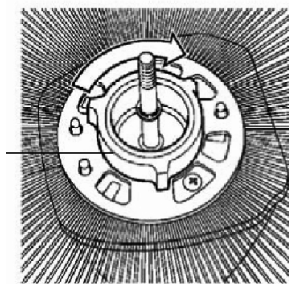
De fabrikant is niet aansprakelijk, indien het apparaat verkeerd gemonteerd, ondeskundig of foutief gebruikt of door niet geautoriseerde derden gerepareerd werd.

MONTAGE

1	Sierringdeksel met vernevelingsmond
2	Voorste rooster
3	Schroeven
4	Bevestigingsring voor waaier
5	Waaier
6	Moer voor achterste rooster
7	Achterste rooster
8	As motor
9	Motorhuis
10	Roosterverbindingsring
11	Sluiting roosterverbindingsring
12	Motorsteun
13	Verbindingsklem
14	Buis
15	Borgbout
16	Behuizing
17	Watertank
18	Waterafvoer
19	Sokkel
20	Bevestigingsmoer sokkel
21	Wielen 5 x
22	Slang
23	Bedieningspaneel
24	Afstandsbediening
25	Voorkant behuizing
26	Waterpeilaanduiding



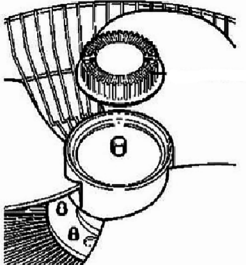
1. Zorg er vóór de montage voor dat u het apparaat op een vlakke, droge plek monteert.
2. Verwijder alle verpakkingsmaterialen en transportbeveiligingen. Houd verpakkingsmateriaal, zoals bijv. kunststofzakken of piepschuim uit de buurt van kleine kinderen i.v.m. kans op verstikking!
3. Controleer of alle benodigde onderdelen aanwezig zijn.
4. Draai de sokkel zo dat u op de onderkant van de sokkel kijkt. Draai de vijf meegeleverde wielen in de bijbehorende vijf gaten. Draai dan de sokkel weer om.
5. Aan de onderkant van de behuizing bevindt zich een draadring. Draai deze af van de behuizing. Steek de behuizing in de uitsparing van de sokkel en schroef de draadring aan de onderkant van de sokkel weer vast.
6. Steek de motor met standbuis in de behuizing en let erop dat beide delen goed met elkaar zijn verbonden. Alleen zo kan de zwarte borgbout (15) door de opening in de standbuis voor de fixatie goed erin worden gedraaid.
7. Verwijder de moer (6) door deze tegen de klok in te draaien van het motorhuis (8/9).
8. Bevestig het achterste rooster aan de motor door de afdekking met de moer (6) vast te zetten (afb. 1). Duw daarbij niet te hard. Let daarbij op de uitsparingen/pennen.



Afb. 1

9. Plaats de waaier op de as van de motorbehuizing. Bevestig de waaier m.b.v. de bevestigingsring (4) (tegen de klok in draaien). Controleer of de ventilatorbladen vrij kunnen draaien. Aanwijzing: De bevestigingsring trekt zichzelf vast, oefen daarom bij het vastdraaien niet te veel kracht uit (afb. 2).
10. Verwijder de drie schroeven (3) aan de achterkant van het sierringdeksel (1). Steek het sierringdeksel op het voorste rooster en schroef de drie schroeven weer vast.
11. Verbind het voorste met het achterste rooster.

Afb. 2



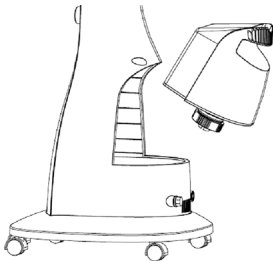
12. Fixeer de beide roosters door de roosterverbindingsring over beide roosters te leggen (beide roosters moeten precies in de ring zitten) en deze aan de sluiting (11) vast te schroeven.
13. Verbind de slang (22) met de slangaansluiting van het sierringdeksel (1) aan het voorste rooster. Controleer of alle onderdelen stevig met elkaar zijn verbonden.
14. Controleer of alle onderdelen juist zijn gemonteerd en gefixeerd voordat u het apparaat in gebruik neemt.

WATERTANK

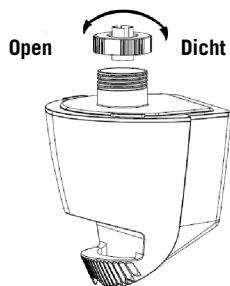


Trek altijd eerst de stekker uit het stopcontact voordat u werkzaamheden aan de watertank gaat uitvoeren.

1. Trek de watertank aan het handvat naar achteren van de behuizing weg en neem de watertank uit.



2. Draai de watertank om, zodat het zwarte deksel naar boven wijst.
3. Draai het zwarte deksel eraf.
4. Vul de tank met water en draai het deksel weer dicht. Aanwijzing: De temperatuur van het gebruikte water mag niet hoger zijn dan 40 °C om schade aan het apparaat te voorkomen. We adviseren gedistilleerd of gekookt, afgekoeld water te gebruiken.



5. Draai de watertank weer om en plaats deze terug in de behuizing. Hierbij adviseren wij u om eerst de onderkant van de watertank in de behuizing te steken en daarna de watertank aan het handvat erin te schuiven.
6. Let erop dat de watertank goed is geplaatst.
7. Het water in de watertank moet minimaal een keer per week worden verversed om kalk- en algenafzettingen te voorkomen. Om hygiënische redenen adviseren wij om het water meermaals wekelijks te verversen.
8. Overvloedig water kunt u via de waterafvoer aan de onderkant van het apparaat afdalen. Draai de dop eraf en kantel het apparaat iets naar achteren, bv. boven een platte schaal. Laat het water weggelopen en sluit daarna de waterafvoer weer.

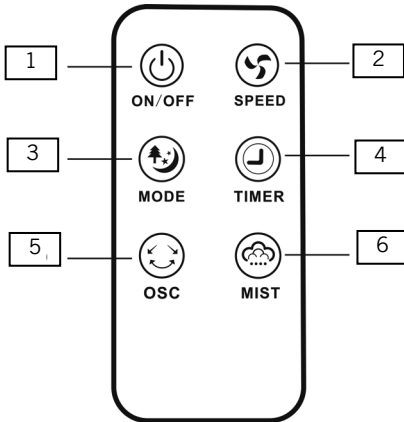


Let op: Giet nooit water direct in het apparaat.

AFSTANDSBEDIENING

1. Trek het deksel van het batterijcompartiment voorzichtig uit de afstandsbediening.
2. Plaats de batterij in de hiervoor bedoelde houder.
3. Als u een andere batterij wilt plaatsen, let er dan op dat u een knoopcel van het type CR2025 gebruikt.
4. Schuif het deksel weer voorzichtig in de afstandsbediening. Hierbij moet het symbool „+“ van de batterij naar de achterkant van de afstandsbediening zijn gericht.
5. Als u het apparaat met de afstandsbediening wilt instellen, let er dan op dat u deze tijdens de instellingen steeds in de richting van de ventilator houdt.
6. Laat de afstandsbediening niet van grote hoogte naar beneden vallen om schade te voorkomen.

VERKLARING VAN DE KNOPPEN



1	AAN/UIT / ON/OFF Voor het in- en uitschakelen van het apparaat
2	Snelheid/Speed Voor het instellen van de drie snelheden
3	Modus/Mode Om de gewenste modus te kiezen. U kunt kiezen tussen de standaardmodus, de natuurlijke modus en de slaapmodus.
4	Tijdprogrammering/Timer Om de tijd te kiezen, waarna het apparaat automatisch wordt uitgeschakeld, instelbaar tussen 0,5 en 7,5 uur
5	Oscillatie/Swing Voor het in- en uitschakelen van de zwenkfunctie/oscillatie
6	Vernevelingsfunctie Voor het in- en uitschakelen alsmede instellen van de intensiteit van de verneveling

BEDIENING

1. Controleer of het apparaat op een geschikte, vlakke ondergrond staat en veilig en stabiel is opgesteld in de buurt van een stopcontact.
2. Het apparaat mag niet in badkamers of andere vochtige ruimten worden opgesteld!
3. Steek de stekker in het stopcontact (220–240 V~, 50 Hz). Een korte signaaltoon geeft aan dat het apparaat verbonden is met het stroomnet.
4. Als u het apparaat op een andere plaats wilt neerzetten, schakel het dan eerst uit en trek de stekker uit het stopcontact.
5. Steek geen voorwerpen in het apparaat.

Hellingshoek instellen



6. U kunt de motorbehuizing in bepaalde mate horizontaal kantelen. Duw hiervoor de motorbehuizing in de gewenste hellingshoek. Oefen hierbij echter overmatige kracht uit om schade aan het apparaat te vermijden.

AAN/UIT-knop



7. Druk op de knop AAN/UIT om de ventilator te activeren. Het betreffende controlelampje op het bedieningspaneel gaat branden.
8. U kunt nu op de knop voor de vernevelingsfunctie drukken als u de vernevelingsfunctie zonder ventilatorfunctie wilt gebruiken. Er wordt verneveld zonder dat het apparaat de lucht ventileert.
9. Druk opnieuw op de knop AAN/UIT om de ventilatorfunctie in te schakelen. In de basisinstelling draait het apparaat met lage snelheid in de normale modus.
10. U kunt nu de andere functies kiezen.

Snelheid instellen

11. Om de lage snelheidsstand in te schakelen, drukt u bij uitgeschakeld apparaat twee keer achter elkaar op de knop AAN/UIT. Op het bedieningspaneel gaat het controlelampje voor lage snelheid branden:
12. Druk nu zo vaak op de knop „Snelheid“ totdat het apparaat met de gewenste snelheid draait. De betreffende instelling wordt weergegeven door het bijbehorende controlelampje:

- Gemiddelde snelheid: 
- Hoge snelheid: 

Modus instellen

13. Als u twee keer op de knop AAN/UIT bij uitgeschakeld apparaat drukt, gaat het apparaat in de standaardmodus draaien. Hiervoor is er geen eigen controlelampje op het bedieningspaneel.
14. Druk op de knop „Modus“ en stel de gewenste modus in. U kunt kiezen tussen de standaardmodus, de natuurlijke modus en de slaapmodus. Druk zo vaak op de knop „Modus“ totdat de gewenste instelling door het betreffende controlelampje weergegeven wordt.
 - Natuurlijke modus 
Symbool
Het apparaat werkt met wisselende snelheden die het gevoel van een natuurlijke luchtbeweging geven.
 - Schlaf-Modus 
Symbool
Het apparaat werkt net als in de ‚natuurlijke modus‘ met vast ingestelde snelheden die traploos omlaag gaan.

Tijdprogrammering/Timer

15. Via de knop „Tijdprogrammering“ kunt u de gewenste werkingsduur van het apparaat instellen. Deze duur kan tussen een 0,5 uur en 7,5 uur worden ingesteld. Druk zo vaak op de knop „Tijdprogrammering“ tot het gewenste aantal uren op het display verschijnt. Na afloop van deze tijd wordt het apparaat automatisch uitgeschakeld. Als u geen tijd instelt, blijft het apparaat ononderbroken draaien. Voor de tijdprogrammering brandt geen van de controlelampjes.

Zwenkfunctie/oscillatie

16. Druk op de knop „Oscillatie“ om de zwenkfunctie in te schakelen. Als u nogmaals op deze knop drukt, stopt het apparaat in de huidige stand, de ventilator blijft echter draaien.

Vernevelingsfunctie

17. De vernevelingsfunctie kan met of zonder ventilatorfunctie worden gebruikt.
18. Druk een keer op de knop voor de vernevelingsfunctie voor een geringe vernevelingsintensiteit, twee keer voor een gemiddelde vernevelingsintensiteit en drie keer voor een hoge vernevelingsintensiteit.
19. Het apparaat verspreid nu een fijne waternevel.
20. In het kijkglas aan de voorkant van de behuizing brandt het blauwe controlelampje dat aan geeft dat de vernevelingsfunctie is ingeschakeld. Als het controlelampje rood brandt, zit er geen water meer in de watertank en moet de tank worden bijgevuld.
21. Om de functie uit te schakelen, drukt u opnieuw op de knop „Vernevelingsfunctie“.
22. Aanwijzing: Het gewenste effect werkt bij een droge hitte het beste. Als de omgeving zeer broeierig is, kan de broeierigheid door de verneveling eventueel nog erger worden.

Uitschakelen

23. Druk op de knop AAN/UIT om het apparaat uit te schakelen. Trek de stekker uit het stopcontact als u het apparaat niet meer gebruikt.

REINIGING EN ONDERHOUD



Schakel het apparaat uit en trek daarna de stekker uit het stopcontact. Wacht totdat het apparaat volledig tot stilstand is gekomen. Dompel het apparaat nooit in water. De motor of elektrische componenten van het apparaat mogen niet vochtig worden.

1. Gebruik nooit scherpe schuurmiddelen, staalwol, metalen voorwerpen, hete schoonmaakmiddelen of desinfecterende middelen.
2. Veeg de standbuis en het rooster van de ventilator af met een licht vochtige doek.
3. Het water in de watertank moet minimaal een keer per week worden verversd om kalk- en algenafzettingen te voorkomen. Om hygiënische redenen adviseren wij om het water meermaals wekelijks te verversen.
4. Als het apparaat langere tijd niet wordt gebruikt, moet het overvloedige water uit het apparaat worden afgelaten. Neem hierbij alle aanwijzingen in het hoofdstuk “Watertank” in acht.

5. Ook bij lichttemperaturen onder 0 °C moet het water uit het apparaat worden afgelaten, omdat anders vorstschade aan het apparaat kan ontstaan.
6. Veeg de kamer voor het water af met een vochtige doek en droog deze vervolgens goed.
7. Sla de ventilator op een droge en veilige plaats op om hem te beschermen tegen stof, schokken, hitte en vocht.

PROBLEEMOPLOSSING

Probleem	Oorzaak	Oplossing
Apparaat werkt niet	Geen stroomvoorziening	Steek de stekker in een stopcontact. Als het apparaat desondanks niet werkt, neem dan contact op met de klantenservice
Geen verneveling	Watertank leeg Het ventiel in de tankafsluiting zit vast Watertank te vol	Water bijvullen Ventiel een beetje met een vinger bewegen Laat het water uit de watertank af
Nevel ruikt	Watertank vervuild	Reinig de watertank en vul hem met vers water
Te weinig verneveling	Ventielen in de tankafsluiting vervuild	Reinig de watertank en controleer de ventielen

GARANTIEVOORWAARDEN

Wij geven op onze apparaten een garantietermijn van 24 maanden (12 maanden bij commerciële gebruik), gerekend vanaf de dag van aanschaf. Deze garantie geldt voor schade, die bij correct gebruik aantoonbaar is veroorzaakt door een fout in de productie. Binnen de garantietermijn verhelpen wij materiaal- en productiefouten door herstelling of vervanging naar onze keuze. Onze garantie is slechts geldig voor in Duitsland en Oostenrijk verkopte apparaten. In andere landen a.u.b. de importeur aanspreken. Apparaten, waarvoor garantie in aanspraak wordt genomen, moeten ons samen met een kopie van de machineel gegenereerde kassabon waaruit de koopdatum duidelijk wordt, alsmede een beschrijving van de fout goed verpakt aan onze klantenservice worden toegezonden, porto betaald. Als er sprake van garantie is, worden de verzendingskosten in Duitsland en Oostenrijk aan de klant vergoed. De garantie dekt geen schade veroorzaakt door slijtage, onbehoorlijk gebruik/foutieve handelingen en niet-naleving van de onderhouds- en reinigingsaanwijzingen. Het recht op garantie vervalt, wanneer reparaties of manipulaties aan het apparaat door derden worden doorgevoerd. Eventuele rechten van de eindgebruiker t.o.v. de verkoper of distributeur worden door deze garantie niet aangetast.

VERWIJDEREN VAN AFVAL / MILIEUBESCHERMING

Onze apparaten zijn geproduceerd met een hoge kwaliteit voor een lange gebruik. Regelmatige onderhoud en vakkundig reparaties door onze klantenservice verlengt de gebruiksduur. Wanneer het apparaat defekt is en kan niet meer gerepareerd worden, let op de volgende instructies. Dit product mag niet samen met het normale huishoudelijke afval worden afgevoerd. U dient dit product bij een voor het recyclen van elektrische of elektronische apparaten aangewezen verzamelplaats in te leveren. Door het separaat inzamelen en recyclen van afvalproducten helpt u mee bij het zuinig omgaan met de natuurlijke hulpbronnen en zorgt u ervoor dat het product op een gezondheids- en milieuvriendelijke manier afgevoerd wordt.

Verbruikte batterijen horen niet bij het gewone huisvuil. Geef uw verbruikte batterijen als-tublieft af bij uw elektrohandelaar of bij de desbetreffende gemeentelijke inzamelplaats.



Aus dem Hause

UNOLD®